

JUNCU INDUSTRY

ECHIPAMENTE ȘI DISPOZITIVE DE RIDICAT SARCINI





CUPRINS

CHEI DE TACHELAJ.....	3—12
ACCESORII CABLU TRACȚIUNE.....	13—31
CABLU DE TRACȚIUNE - ȘUFE METALICE.....	32—36
LANȚURI DE RIDICAT - ACCESORII LANȚ.....	37—46
INOX.....	47—52
CÂRLIGE FORJATE.....	53—54
CLEȘTI DE RIDICAT.....	55—67
CHINGI TEXTILE.....	68—72
PALANE MANUALE.....	73—74
CÂNTARE DE MACARA - DINAMOMETRE.....	75—76
MAGNET PERMANENT.....	77
GRINZI DE RIDICAT.....	78—80



Certificate

Juncu Industry S.R.L.

Van Beest GmbH certifies that Juncu Industry S.R.L, (Galati, Romania) has the qualifications to represent the high quality Green Pin® shackles and the complete range of chain and wire rope accessories of Van Beest in Romania

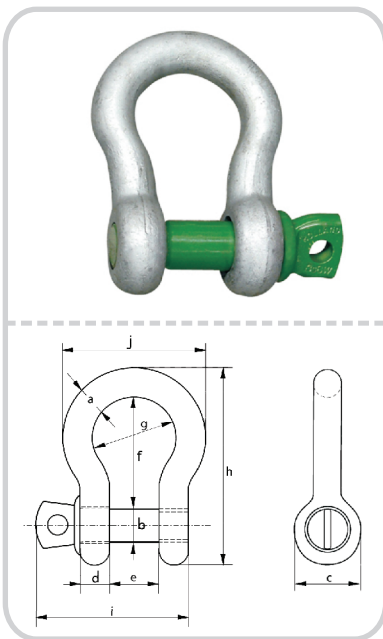
Iserlohn, Germany, April 2023

Evert van Beuzekom
Chief Commercial Officer (CCO)

Hilko van der Veen
Managing Director Van Beest Germany

Chei de tachelaj omega cu bolț filetat tip G-4161

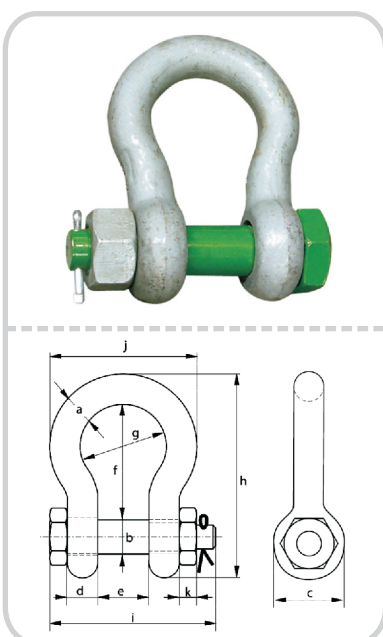
- Material: oțel înalt aliat, Grad 6
- Factor de siguranță: 6XWLL
- Standard: EN 13889/US Fed. RR-C-271 Tip IVA, Clasa 3, Grad A
- Finisaj: galvanizat



WLL	a	b	c	d	e	f	g	h	i	j	
tone	mm	mm	mm	mm	mm	mm	mm	mm	mm	mm	kg
0.33	5	6	12.5	5	9.5	22	16	41	31	28	0.02
0.5	7	8	17	7	12	29	20	54	40	37	0.05
0.75	9	10	21	9	13.5	32	22	61	49	42	0.1
1	10	11	23	10	17	36.5	26	71	56	49	0.14
1.5	11	13	26	11	19	43	29	80	68	54	0.19
2	13.5	16	34	13.5	22	51	32	91	76	63	0.36
3.25	16	19	40	16	27	64	43	114	93	79	0.63
4.75	19	22	47	19	31	76	51	136	107	94	1.01
6.5	22	25	53	22	36	83	58	157	123	107	1.5
8.5	25	28	60	25	43	95	68	176	141	124	2.21
9.5	28	32	67	28	47	108	75	197	158	137	3.16
12	32	35	74	32	51	115	83	218	176	154	4.31
13.5	35	38	80	35	57	133	92	240	192	170	5.55
17	38	42	89	38	60	146	99	262	208	183	7.43
25	45	50	104	45	74	178	126	314	250	226	12.84
35	50	57	111	50	83	197	138	358	281	250	18.15
42.5	57	65	134	57	95	222	160	414	321	287	26.29
55	65	70	145	65	105	260	180	463	355	329	37.6

Chei de tachelaj omega cu piuliță și siguranță tip G-4163

- Material: oțel înalt aliat, Grad 6
- Factor de siguranță: 6XWLL
- Standard: EN 13889/US Fed. RR-C-271 Tip IVA, Clasa 3, Grad A
- Finisaj: galvanizat

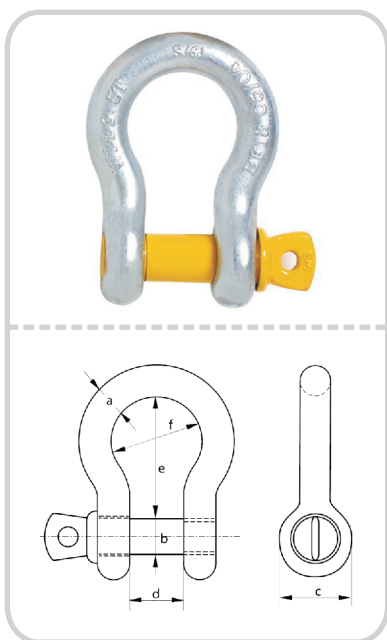


WLL	a	b	c	d	e	f	g	h	i	j	k	
tone	mm	mm	mm	mm	mm	mm	mm	mm	mm	mm	mm	kg
0.5	7	8	17	7	12	29	20	54	43	37	4	0.06
0.75	9	10	21	9	13.5	32	22	61	51	42	5	0.11
1	10	11	23	10	17	36.5	26	71	61	49	8	0.16
1.5	11	13	26	11	19	43	29	80	68	54	11	0.22
2	13.5	16	34	13.5	22	51	32	91	83	63	13	0.42
3.25	16	19	40	16	27	64	43	114	99	79	17	0.74
4.75	19	22	47	19	31	76	51	136	115	94	20	1.18
6.5	22	25	53	22	36	83	58	157	131	107	23	1.77
8.5	25	28	60	25	43	95	68	176	151	124	25	2.58
9.5	28	32	67	28	47	108	75	197	167	137	28	3.66
12	32	35	74	32	51	115	83	218	179	154	31	4.91
13.5	35	38	80	35	57	133	92	240	198	170	34	6.54
17	38	42	89	38	60	146	99	262	202	183	19	8.19
25	45	50	104	45	74	178	126	314	244	226	24	14.22
35	50	57	111	50	83	197	138	358	270	250	27	19.85
42.5	57	65	134	57	95	222	160	414	302	287	30	28.33
55	65	70	145	65	105	260	180	463	330	329	33	39.59
85	75	83	163	75	127	329	190	556	376	355	40	62

Chei de tachelaj

Chei de tachelaj omega cu bolț filetat tip G-3161

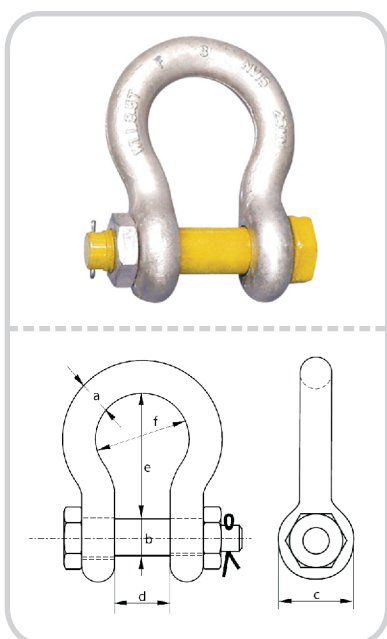
- Material: oțel înalt aliat, Grad 6
- Factor de siguranță: 6XWLL
- Standard: US Fed. RR-C-271
- Finisaj: galvanizat, bolț vopsit galben



WLL	a	b	c	d	e	f	
tone	mm	mm	mm	mm	mm	mm	kg
0.33	5	6	14	9.5	22	15	0.03
0.5	6	8	16	12	29	20	0.05
0.75	8	10	19	13.5	31	21	0.09
1	10	11	23	17	37	26	0.14
1.5	11	13	27	19	43	29	0.17
2	13	16	30	20	48	33	0.33
3.25	16	19	38	27	60	43	0.62
4.75	19	22	46	32	71	50	1.07
6.5	22	25	53	36	84	58	1.64
8.5	25	28	61	43	95	68	2.28
9.5	28	32	68	46	108	74	3.36
12	32	35	76	51	119	82	4.31
13.5	35	38	84	57	133	92	6.14
17	38	42	92	60	146	98	7.81
25	45	50	106	73	177	127	12.61

Chei de tachelaj omega cu piuliță și siguranță tip G-3163

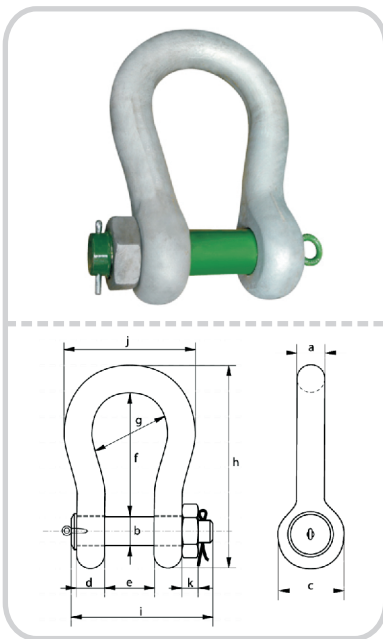
- Material: oțel înalt aliat, Grad 6
- Factor de siguranță: 6XWLL
- Standard: US Fed. RR-C-271
- Finisaj: galvanizat, bolț vopsit galben



WLL	a	b	c	d	e	f	
tone	mm	mm	mm	mm	mm	mm	kg
2	13	16	30	20	48	33	0.36
3.25	16	19	38	27	60	43	0.76
4.75	19	22	46	32	71	50	1.23
6.5	22	25	53	36	84	58	1.79
8.5	25	28	61	43	95	68	2.57
9.5	28	32	68	46	108	74	3.75
12	32	35	76	51	119	82	5.32
13.5	35	38	84	57	133	92	7.19
17	38	42	92	60	146	98	9.44
25	45	50	106	73	177	127	15.4

Chei de tachelaj omega Heavy Duty tip P-6036

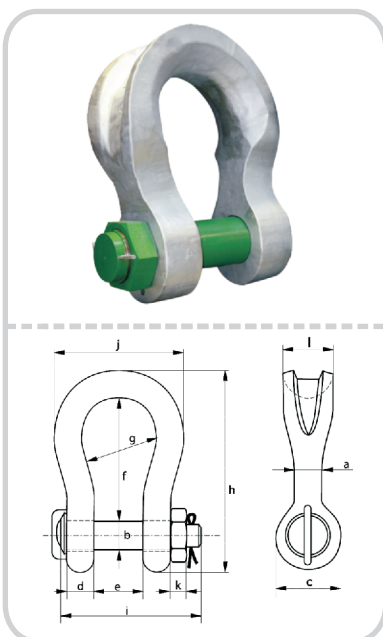
- Material: oțel înalt aliat, Grad 8
- Factor de siguranță: 5XWLL
- Standard: EN 13889/US Fed. RR-C-271 Tip IVA Clasa 3, Grad A
- Finisaj: galvanizat
- Temperatura de lucru: -20°C/+200°C



WLL	a	b	c	d	e	f	g	h	i	j	k	
tone	mm	mm	mm	mm	mm	mm	mm	mm	mm	mm	mm	kg
120	95	95	215	89	144	381	238	667	440	416	50	110
150	105	108	245	100	165	400	275	702	490	485	60	160
200	120	130	288	110	175	500	290	854	520	530	60	235
250	130	140	308	115	200	540	305	921	560	565	65	285
300	140	150	335	120	200	600	305	1018	575	585	70	340
400	170	175	387	160	225	650	325	1137	690	665	70	560
500	180	185	410	160	250	700	350	1213	710	710	70	685
600	200	205	458	185	275	700	375	1267	810	775	70	880
700	210	215	468	200	300	700	400	1287	850	820	70	980
800	210	220	478	200	300	700	400	1294	870	820	70	1100
900	220	230	500	210	320	700	420	1320	920	860	70	1280
1000	240	240	530	210	340	700	420	1360	940	900	70	1460
1250	260	270	600	225	360	700	450	1430	1020	970	70	1990
1500	280	290	640	225	360	700	450	1480	1060	1010	70	2400

Chei de tachelaj omega Sling Shackles tip P-6033

- Material: oțel înalt aliat, Grad 8
- Factor de siguranță: 5XWLL
- Standard: US Fed. RR-C-271 Tip IVA Clasa 3, Grad B
- Finisaj: galvanizat
- Temperatura de lucru: -20°C/+200°C

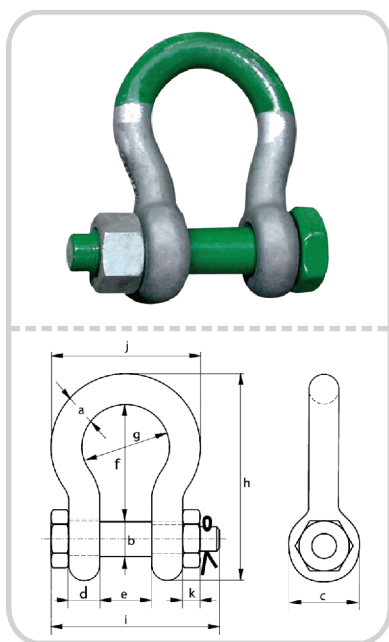


WLL	a	b	c	d	e	f	g	h	i	j	k	l	
tone	mm	mm	mm	mm	mm	mm	mm	mm	mm	mm	mm	mm	kg
40	55	51	109	45	80	200	140	331	252	235	38	97	22
55	60	57	115	55	85	250	160	396	304	270	45	100	50
75	70	70	140	70	105	290	186	467	359	345	50	120	67
125	85	80	155	85	130	365	220	569	428	410	50	150	105
150	94	95	180	89	140	390	250	627	441	455	54	170	160
200	110	105	200	100	150	480	276	744	474	508	60	205	220
250	126	120	228	110	170	540	300	842	528	600	64	240	320
300	135	134	245	122	185	575	350	926	594	620	70	265	350
400	160	160	295	145	220	600	370	964	686	715	80	320	635
500	170	180	330	160	250	680	450	1107	763	810	90	340	803
600	190	200	350	170	275	740	490	1207	828	913	100	370	980
700	200	215	392	190	300	750	540	1257	878	986	100	400	1260
800	218	230	420	200	325	850	554	1395	959	993	110	420	1430
900	242	255	466	220	350	850	584	1454	1040	1050	120	440	1650
1000	260	270	490	240	380	855	614	1497	1116	1176	120	460	2120
1250	285	300	510	260	430	930	650	1620	1193	1275	150	530	2400
1500	295	320	550	280	460	950	680	1710	1278	1350	160	560	3600

Chei de tachelaj

Chei de tachelaj omega Super Shackles tip G-5263

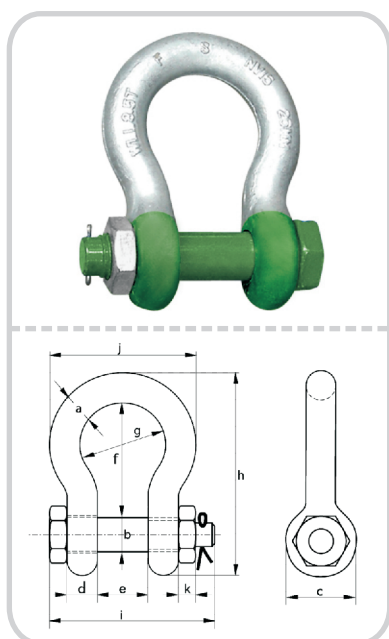
- Material: oțel înalt aliat, Grad 8
- Factor de siguranță: 5XWLL
- Standard: US Fed. RR-C-271 Tip IVA Clasa 3, Grad B
- Finisaj: galvanizat
- Temperatura de lucru: -20°C/+200°C



WLL tone	a mm	b mm	c mm	d mm	e mm	f mm	g mm	h mm	i mm	j mm	k mm	kg
3.3	13.5	16	34	13.5	22	51	32	91	81	63	11	0.44
5	16	19	40	16	27	64	43	114	99	79	17	0.79
7	19	22	47	19	31	76	51	136	115	94	20	1.26
9.5	22	25	53	22	36	83	58	157	131	107	23	1.88
12.5	25	28	60	25	43	95	68	176	151	124	25	2.78
15	28	32	67	28	47	108	75	197	167	137	28	3.87
18	32	35	74	32	51	115	83	218	179	154	31	5.26
21	35	38	80	35	57	133	92	240	198	170	34	6.94
30	38	42	89	38	60	146	99	262	203	183	19	8.79
40	45	50	104	45	74	178	126	314	244	226	24	15
55	57	57	133	50	83	197	138	365	286	264	27	22
85	70	70	159	65	105	260	180	468	342	339	33	42
120	83	83	171	75	127	329	190	564	400	371	40	70
150	95	95	215	89	144	381	238	667	440	416	50	112
175	105	108	245	100	165	400	275	702	490	485	60	160

Chei de tachelaj omega Polar Shackles tip G-5163

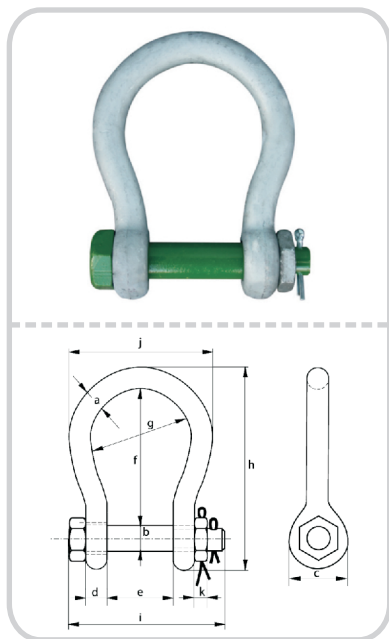
- Material: oțel înalt aliat, Grad 8
- Factor de siguranță: 5XWLL
- Standard: EN 13889/US Fed. RR-C-271 Tip IVA Clasa 3, Grad B
- Finisaj: galvanizat
- Temperatura de lucru: -40°C/+200°C



WLL tone	a mm	b mm	c mm	d mm	e mm	f mm	g mm	h mm	i mm	j mm	k mm	kg
2	13.5	16	34	13.5	22	51	32	91	83	63	13	0.42
3.25	16	19	40	16	27	64	43	114	99	79	17	0.74
4.75	19	22	47	19	31	76	51	136	115	94	20	1.18
6.5	22	25	53	22	36	83	58	157	131	107	23	1.77
8.5	25	28	60	25	43	95	68	176	151	124	25	2.58
9.5	28	32	67	28	47	108	75	197	167	137	28	3.66
12	32	35	74	32	51	115	83	218	179	154	31	4.91
13.5	35	38	80	35	57	133	92	240	198	170	34	6.54
17	38	42	89	38	60	146	99	262	203	183	19	8.19
25	45	50	104	45	74	178	126	314	244	226	24	14.22
35	50	57	111	50	83	197	138	358	270	250	27	19.85
42.5	57	65	134	57	95	222	160	414	302	287	30	28.33
55	65	70	145	65	105	260	180	463	330	329	33	39.59
85	75	83	163	75	127	329	190	556	376	355	40	62

Chei de tachelaj omega Gură Mare tip G-4263

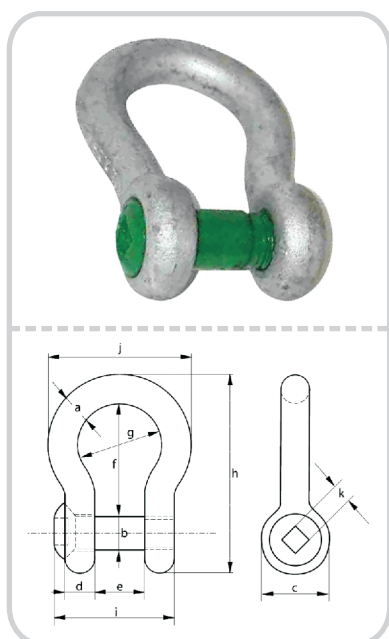
- Material: oțel înalt aliat, Grad 8
- Factor de siguranță: 5XWLL
- Standard: US Fed. RR-C-271 Tip IVA Clasa 3, Grad B
- Finisaj: Galvanizat
- Temperatura de lucru: -20°C/+200°C



a	b	c	d	e	f	g	h	i	j	k	MBL	
mm	mm	mm	mm	mm	mm	mm	mm	mm	mm	mm	tone	kg
38	42	89	38	106	216	159	319	248	235	19	132	12.5
45	50	104	45	127	248	175	370	296	265	24	180	18
50	57	111	50	146	273	207	411	338	307	27	240	25
65	70	145	65	165	314	213	487	389	343	33	330	48
75	83	163	75	184	330	254	530	432	404	40	600	70

Chei de tachelaj omega cu cap pentru imbus tip G-4169

- Material: oțel înalt aliat, Grad 6
- Factor de siguranță: 6XWLL
- Standard: US Fed. RR-C-271 Grad A
- Finisaj: galvanizat

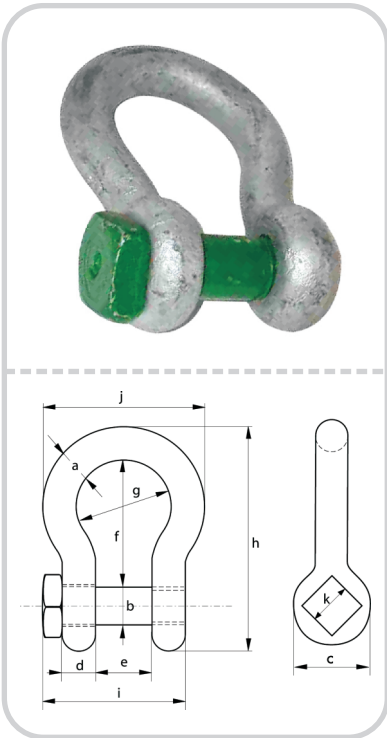


WLL	a	b	c	d	e	f	g	h	i	j	k	
tone	mm	mm	mm	mm	mm	mm	mm	mm	mm	mm	mm	kg
2	13.5	16	34	13.5	22	51	32	91	51	76	10	0.31
3.25	16	19	40	16	27	64	43	114	53	93	10	0.56
4.75	19	22	47	19	31	76	51	136	74	107	10	0.98
6.5	22	25	53	22	36	83	58	157	85	123	12	1.46
8.5	25	28	60	25	43	95	68	176	99	141	12	2.18
9.5	28	32	67	28	47	108	75	197	110	158	16	3.06
12	32	35	74	32	51	115	83	218	122	176	16	4.24
13.5	35	38	80	35	57	133	92	240	135	192	16	5.59
17	38	42	89	38	60	146	99	262	145	208	16	7.37

Chei de tachelaj

Chei de tachelaj omega pentru dragaj tip G-4164

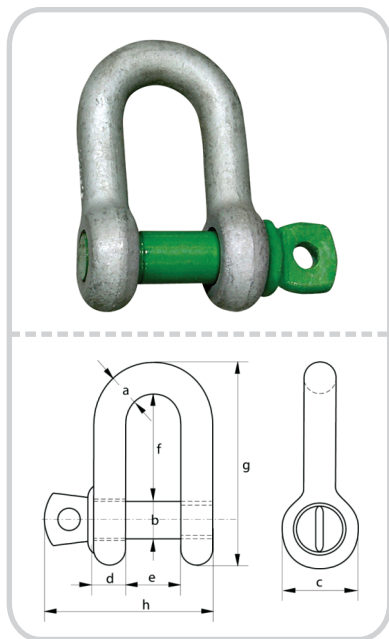
- Material: oțel înalt aliat, Grad 6
- Factor de siguranță: 6XWLL
- Standard: US Fed. RR-C-271 Grad A
- Finisaj: galvanizat



WLL	a	b	c	d	e	f	g	h	i	j	k	
tone	mm	mm	mm	mm	mm	mm	mm	mm	mm	mm	mm	kg
2	13.5	16	34	13.5	22	51	32	91	58	63	22	0.34
3.25	16	19	40	16	27	64	43	114	71	79	27	0.63
4.75	19	22	47	19	31	76	51	136	82	94	32	1
6.5	22	25	53	22	36	83	58	157	93	107	32	1.44
8.5	25	28	60	25	43	95	68	176	108	124	36	2.21
9.5	28	32	67	28	47	108	75	197	120	137	41	3.18
12	32	35	74	32	51	115	83	218	137	154	50	4.32
13.5	35	38	80	35	57	133	92	240	149	170	50	5.67
17	38	42	89	38	60	146	99	262	164	183	60	7.36
25	45	50	104	45	74	178	126	314	192	226	60	12.38

Chei de tachelaj drepte cu bolț filetat tip G-4151

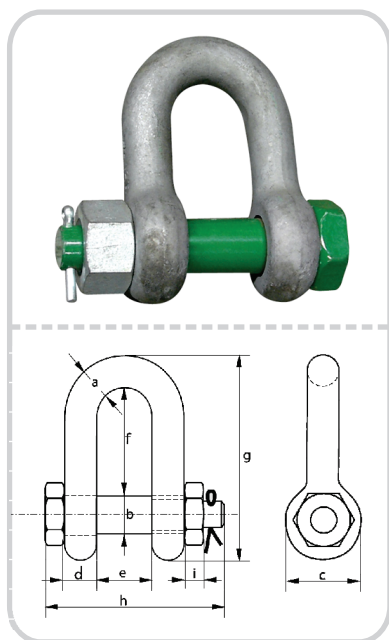
- Material: oțel înalt aliat, Grad 6
- Factor de siguranță: 6XWLL
- Standard: EN 13889/US Fed. RR-C-271 Tip IVA Clasa 3, Grad A
- Finisaj: galvanizat
- Temperatura de lucru: -20°C/+200°C



WLL	a	b	c	d	e	f	g	h	
tone	mm	mm	mm	mm	mm	mm	mm	mm	kg
0.33	5	6	12.5	5	9.5	19	38	31	0.02
0.5	7	8	17	7	12	22	47	40	0.05
0.75	9	10	21	9	13.5	26	56	49	0.09
1	10	11	23	10	17	32	66	56	0.14
1.5	11	13	26	11	19	37	74	68	0.19
2	13.5	16	34	13.5	22	43	85	76	0.32
3.25	16	19	40	16	27	51	105	93	0.54
4.75	19	22	47	19	31	59	125	107	0.87
6.5	22	25	53	22	36	73	144	123	1.34
8.5	25	28	60	25	43	85	161	141	2.08
9.5	28	32	67	28	47	90	179	158	2.77
12	32	35	74	32	51	94	199	176	3.72
13.5	35	38	80	35	57	115	220	192	5.14
17	38	42	89	38	60	127	239	208	6.85
25	45	50	104	45	74	149	283	250	11.45
35	50	57	111	50	83	171	333	281	16.86
42.5	57	65	134	57	95	190	360	321	24.61
55	65	70	145	65	105	203	399	355	32.65

Chei de tachelaj drepte cu piuliță și siguranță tip G-4153

- Material: oțel înalt aliat, Grad 6
- Factor de siguranță: 6XWLL
- Standard: EN 13889/US Fed. RR-C-271 Tip IVA Clasa 3, Grad A
- Finisaj: galvanizat
- Temperatura de lucru: -20°C/+200°C

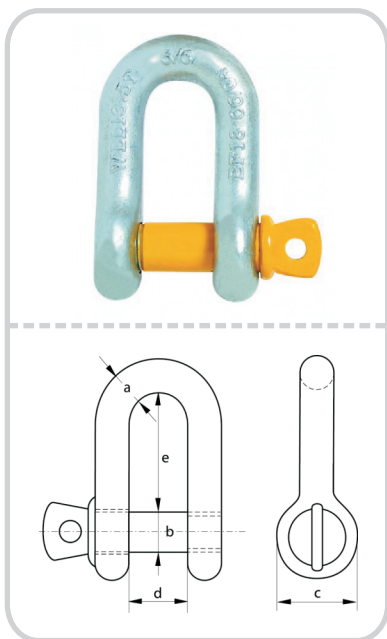


WLL	a	b	c	d	e	f	g	h	i	
tone	mm	mm	mm	mm	mm	mm	mm	mm	mm	kg
2	13.5	16	34	13.5	22	43	85	83	13	0.39
3.25	16	19	40	16	27	51	105	99	17	0.67
4.75	19	22	47	19	31	59	125	115	20	1.08
6.5	22	25	53	22	36	73	144	131	23	1.66
8.5	25	28	60	25	43	85	161	151	25	2.46
9.5	28	32	67	28	47	90	179	167	28	3.4
12	32	35	74	32	51	94	199	179	31	4.51
13.5	35	38	80	35	57	115	220	198	34	6.1
17	38	42	89	38	60	127	239	202	19	7.63
25	45	50	104	45	74	149	283	244	24	13.25
35	50	57	111	50	83	171	333	270	27	18.53
42.5	57	65	134	57	95	190	360	302	30	25.94
55	65	70	145	65	105	203	399	330	33	35.33
85	75	83	163	75	127	229	455	376	40	52.97

Chei de tachelaj

Chei de tachelaj drepte cu bolț filetat tip G-3151

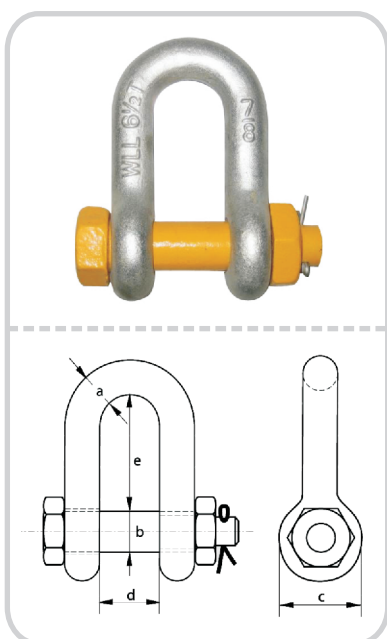
- Material: oțel înalt aliat, Grad 6
- Factor de siguranță: 6XWLL
- Standard: US Fed. RR-C-271
- Finisaj: galvanizat, bolț vopsit galben



WLL	a	b	c	d	e	
tone	mm	mm	mm	mm	mm	kg
0.33	5	6	14	9.5	27	0.01
0.5	6	8	16	12	22	0.05
0.75	8	10	19	13.5	26	0.08
1	10	11	23	17	32	0.13
1.5	11	13	27	19	37	0.2
2	13	16	30	20	41	0.27
3.25	16	19	38	27	51	0.57
4.75	19	22	46	32	60	1.19
6.5	22	25	53	36	71	1.43
8.5	25	28	61	43	81	2.16
9.5	28	32	68	46	90	3.06
12	32	35	76	51	100	4.11
13.5	35	38	84	57	111	5.28
17	38	42	92	60	122	7.24
25	45	50	106	73	146	12.14

Chei de tachelaj drepte cu piuliță și siguranță tip G-3153

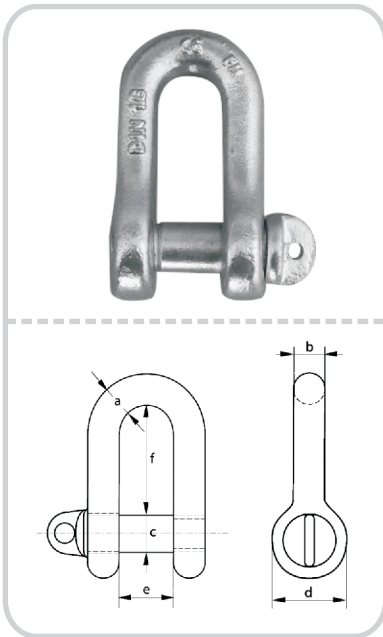
- Material: oțel înalt aliat, Grad 6
- Factor de siguranță: 6XWLL
- Standard: US Fed. RR-C-271
- Finisaj: galvanizat, bolț vopsit galben



WLL	a	b	c	d	e	
tone	mm	mm	mm	mm	mm	kg
2	13	16	30	20	41	0.34
3.25	16	19	38	27	51	0.67
4.75	19	22	46	32	60	1.14
6.5	22	25	53	36	71	1.75
8.5	25	28	61	43	81	2.52
9.5	28	32	68	46	90	3.45
12	32	35	76	51	100	4.91
13.5	35	38	84	57	111	6.24
17	38	42	92	60	122	8.4
25	45	50	106	73	146	14.26

Chei de tachelaj drepte tip A după DIN 82101 tip G-3351

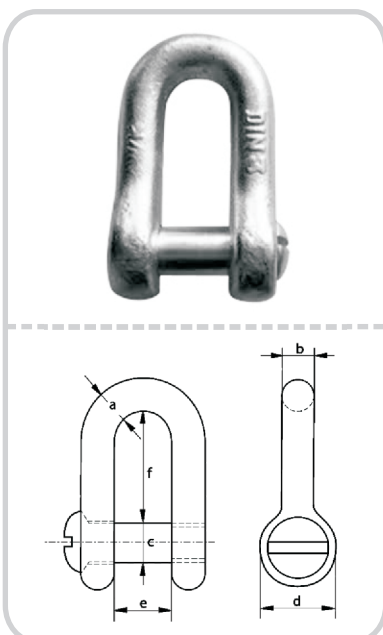
- Material: oțel înalt aliat, Grad 4
- Factor de siguranță: 4XWLL
- Standard: în general cu DIN 82101 tip A
- Finisaj: galvanizat sau culoare naturală



Nr.	WLL	a	b	c	d	e	f	kg
	tone	mm	mm	mm	mm	mm	mm	
0.1	0.1	5	4	5	10	7	15.5	0.017
0.16	0.16	6	5	6	12	8	18	0.024
0.25	0.25	8	7	8	16	11	24	0.054
0.4	0.4	10	8	10	20	14	30	0.097
0.6	0.63	12	10	12	24	17	36	0.18
1	1	15	13	16	32	21	49	0.3
1.6	1.6	19	17	20	40	27	61	0.57
2	2	21	19	22	44	30	67	0.975
2.5	2.5	23	21	24	48	33	73	1.3
3	3.15	26	24	27	54	38	83.5	1.85
4	4	29	27	30	60	42	91	2.53
5	5	33	30	36	72	47	111	4
6	6.3	37	34	39	78	53	119.5	5.3
8	8	41	38	45	90	60	139.5	7.9
10	10	45	42	48	96	66	147	10
12	12	50	47	52	104	73	158	13.5
16	16	55	52	60	120	81	185	19.2
20	20	61	58	68	136	90	211	28
25	25	67	63	72	144	100	221	34

Chei de tachelaj drepte tip B după DIN 82101 tip G-3352

- Material: oțel înalt aliat, Grad 4
- Factor de siguranță: 4XWLL
- Standard: în general cu DIN 82101 tip B
- Finisaj: galvanizat sau culoare naturală

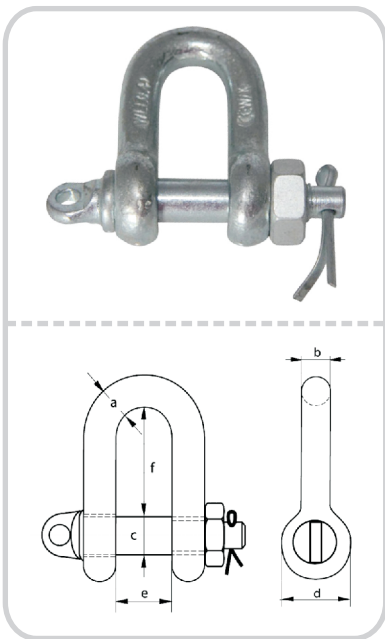


Nr.	WLL	a	b	c	d	e	f	kg
	tone	mm	mm	mm	mm	mm	mm	
0.1	0.1	5	4	5	10	7	15.5	0.014
0.16	0.16	6	5	6	12	8	18	0.023
0.25	0.25	8	7	8	16	11	24	0.052
0.4	0.4	10	8	10	20	14	30	0.093
0.6	0.63	12	10	12	24	17	36	0.173
1	1	15	13	16	32	21	49	0.29
1.6	1.6	19	17	20	40	27	61	0.543
2	2	21	19	22	44	30	67	0.95
2.5	2.5	23	21	24	48	33	73	1.23
3	3.15	26	24	27	54	38	83.5	1.8
4	4	29	27	30	60	42	91	2.6
5	5	33	30	36	72	47	111	3.8
6	6.3	37	34	39	78	53	119.5	5.2
8	8	41	38	45	90	60	139.5	7.6
10	10	45	42	48	96	66	147	9.7

Chei de tachelaj

Chei de tachelaj drepte tip C după DIN 82101 tip G-3356

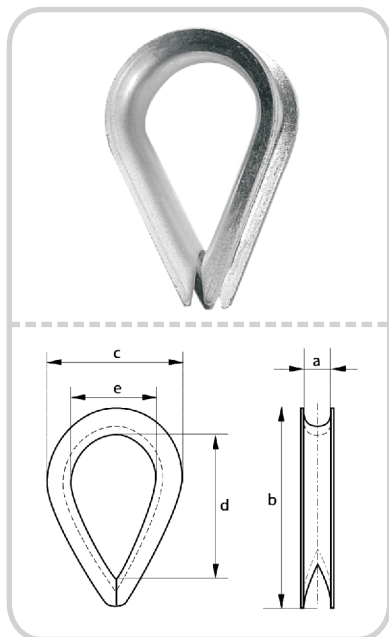
- Material: oțel înalt aliat, Grad 4
- Factor de siguranță: 4XWLL
- Standard: în general cu DIN 82101 tip C
- Finisaj : galvanizat sau culoare naturală



Nr.	WLL	a	b	c	d	e	f	kg
	tone	mm	mm	mm	mm	mm	mm	
0.4	0.4	10	8	10	20	14	30	0.113
0.6	0.63	12	10	12	24	17	36	0.2
1	1	15	13	16	32	21	49	0.37
1.6	1.6	19	17	20	40	27	61	0.686
2	2	21	19	22	44	30	67	1.125
2.5	2.5	23	21	24	48	33	73	1.5
3	3.15	26	24	27	54	38	83.5	2.15
4	4	29	27	30	60	42	91	2.93
5	5	33	30	36	72	47	111	4.7
6	6.3	37	34	39	77	53	119.5	6.33
8	8	41	38	45	90	60	139.5	8.5
10	10	45	42	48	96	66	147	10.8
12	12	50	47	52	104	73	158	14.4
16	16	55	52	60	120	81	185	20.5
20	20	61	58	68	136	90	211	29.5
25	25	67	63	72	144	100	221	36
32	32	74	70	80	160	110	246	49
40	40	84	79	90	180	125	276	75
50	50	93	88	100	200	140	307	100
63	63	101	96	110	220	155	339	140
80	80	115	110	125	250	175	385.5	200
100	100	130	125	140	280	200	430	280

Rodanță tip E-6110

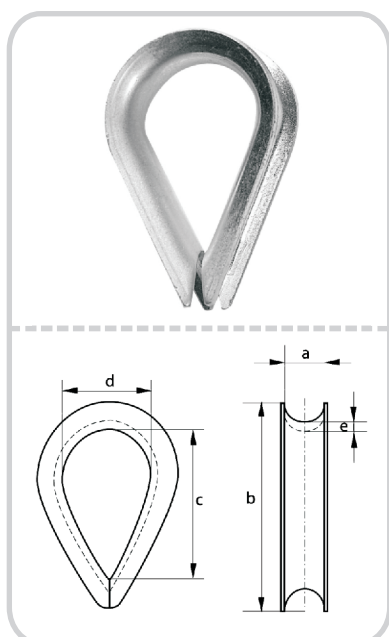
- Material: oțel
- Finisaj: electro-galvanizare



Diametru cablu	Lățime deschidere	Lungime	Lățime	Lungime interioară	Lățime interioară	Greutate 100 buc.
mm	a mm	b mm	c mm	d mm	e mm	kg
4	4	25	19	16	11	0.4
5	5	31	22	22	16	0.8
6	6	37	29	26	19	1.4
7	7	44	32	32	22	2
8	8	51	38	34	24	2.8
9	9	57	42	38	29	3
10	10	64	44	42	32	4.8
11	11	70	51	48	35	7.5
12	12	76	57	51	38	8
14	14	82	60	57	40	10
16	16	89	64	60	42	15
18	18	102	69	67	45	22
20	20	115	79	76	51	25
22	22	127	89	83	54	32
24	24	140	102	88	64	46
26	26	152	105	102	68	66
28	28	165	115	110	73	77
30	30	178	121	115	79	80
32	32	203	133	140	93	130

Rodanță tip E-6120

- Material: oțel
- Finisaj: electro-galvanizare

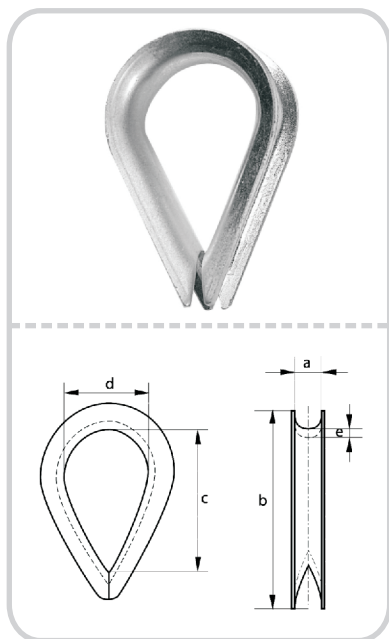


Diametru cablu	Lățime deschidere	Lungime	Lungime interioară	Lățime interioară	Grosime posterioară	Greutate 100 buc.
mm	a mm	b mm	c mm	d mm	e mm	kg
8	8	51	35	22	4	6
10	10	64	47	30	4	7
12	12	76	57	35	5	14
14	14	98	65	45	6	22
16	16	102	76	50	6	24
18	18	114	86	53	8	43
20	20	127	94	60	9	65
22	22	140	107	65	10	93
24	24	152	114	70	10	102
28	28	178	130	80	10.5	135
32	32	203	157	100	10.5	162
36	36	229	177	115	12	363
40	40	254	198	120	12	376
44	44	279	214	130	15	608
50	50	305	215	140	20	960
56	56	356	245	160	20	1400
64	64	407	275	180	20	1700

Accesorii cablu tracțiune

Rodanță tip E-6131

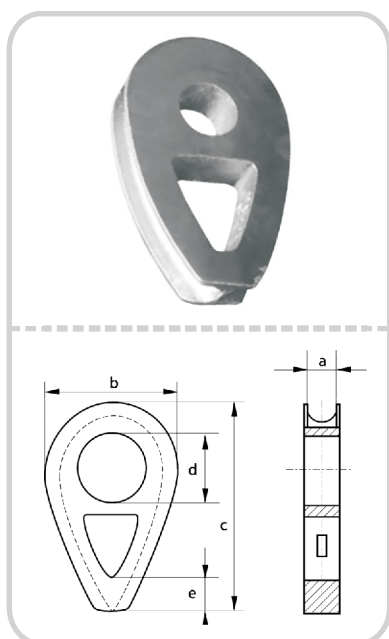
- Material: oțel
- Standard: DIN 6899 (B)
- Finisaj: electro-galvanizare



Diametru cablu	Lățime deschidere	Lungime	Lungime interioară	Lățime interioară	Grosime posterioară	Greutate 100 buc.
mm	a mm	b mm	c mm	d mm	e mm	kg
2.5	3	22	19	12	1.6	0.5
3.5	4	26	21	13	1.6	0.8
4	5	32	23	14	1.9	1
5	6	38	25	16	2.4	1.6
6	7	44	28	18	2.4	1.9
7	9	51	32	20	2.8	3
9	11	57	38	24	3.1	4.7
11	13	64	45	28	3.3	6.8
13	13	70	48	30	3.3	8
13	15	76	51	32	3.7	10
15	16	83	58	36	3.8	14.5
16	17	89	61	38	4.7	18
17	18	95	64	40	4.7	20
18	20	102	72	45	5.7	29
20	22	114	80	50	5.7	32
22	24	127	90	56	6.5	47
24	26	140	99	62	6.8	59
26	28	152	112	70	8	80
28	30	165	120	75	8	110
30	32	178	128	80	8	129
32	34	203	152	95	8.5	156
34	36	216	160	100	8.5	176
36	38	229	176	110	8.5	192
38	40	241	184	115	10.5	292
40	42	254	192	120	10.5	320
42	45	305	240	150	10.5	364

Rodanță tip S-6134

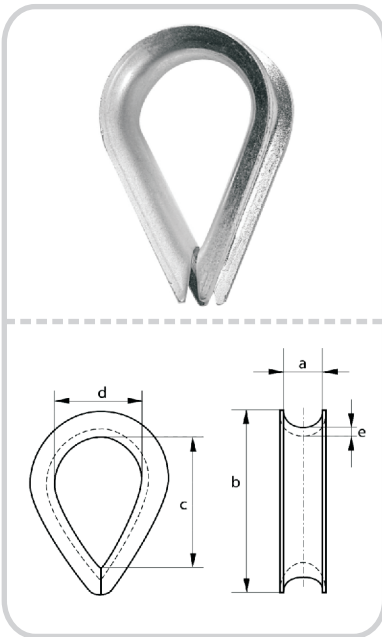
- Material: oțel (GTW 40)
- Standard: DIN 3091
- Finisaj: culoare proprie



Diametru cablu	Lățime deschidere	Lățime	Lungime	Diametru	Lungime	Greutate 100 buc.
mm	a mm	b mm	c mm	d mm	e mm	kg
8	9	40	66	14	-	18
10	11	50	82	18	-	32
12	13	60	98	21	-	52
14	16	70	114	25	-	80
16	18	80	130	28	16	90
18	20	90	145	31	18	121
20	22	100	161	35	20	161
22	24	110	177	38	22	211
24	26	120	193	41	24	271
26	29	130	209	44	26	355
28	31	140	224	47	28	420
32	35	160	256	53	32	630
36	40	180	288	59	36	884
40	44	200	320	65	40	1100
44	48	220	352	70	44	1500
48	53	240	384	76	48	2000
52	57	260	416	81	52	2500
56	62	280	448	86	56	3200
64	70	320	512	95	64	4600
72	79	360	576	104	72	6600
80	88	400	640	112	80	9000

Rodanță tip G-6170

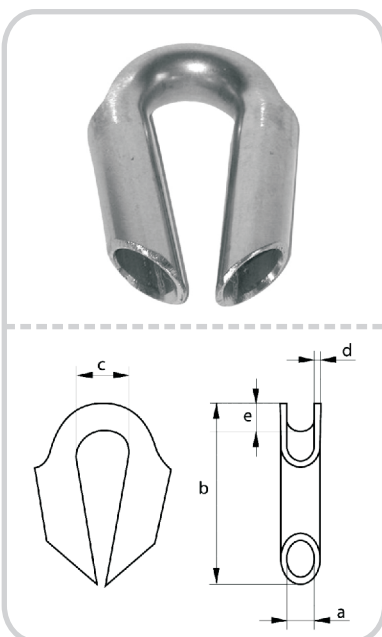
- Material: oțel
- Standard: BS 464
- Finisaj: baie galvanizată



Diametru cablu	Lățime deschidere	Lungime	Lungime interioară	Lățime interioară	Grosime posterioară	Greutate 100 buc.
mm	a mm	b mm	c mm	d mm	e mm	kg
6-7	6	48	30	20	3.5	5.4
8	8	54	33	22	4	5.7
9-10	10	64	38	25	4.8	7.6
11-12	13	73	41	29	4.8	14.2
13	14	80	44	32	5.6	18
14-15	15	80	44	32	5.6	18.9
16	17	98	59	41	7.9	34
17-18	19	108	67	44	7.9	39.7
18-20	20	124	73	51	9.5	62.4
20-21	21	124	73	51	9.5	62.4
22	23	133	83	57	9.5	75.6
23-24	25	146	92	64	10.3	106
24-25	27	162	108	70	10.3	125
28-30	29	178	111	76	12.7	151
32-34	33	197	133	95	12.7	204
36	38	229	152	105	15.9	318
38-40	41	254	165	114	17.5	488
41-42	46	254	165	114	17.5	499
44-46	51	286	178	127	25.4	556
47-48	60	318	191	133	28.6	-
48-52	64	330	203	140	28.6	-
53-54	64	330	203	140	28.6	-
56-58	67	356	216	146	30.2	-
62-65	70	413	241	159	31.8	-
68-72	86	502	273	203	41.3	-

Rodanță tip P-6190

- Material: oțel
- Finisaj: vopsit

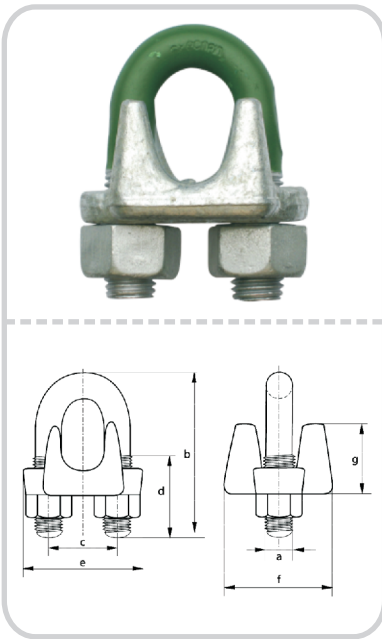


Diametru cablu	Diametru	Lungime	Lățime interior	Grosime	Înălțime	Greutate per buc.
mm	a mm	b mm	c mm	d mm	e mm	kg
10	12	90	23	4	8	0.25
12	15	105	27	5	10	0.42
14	17	115	27	5	10	0.5
16	19	120	32	5	12	0.6
18	22	140	35	5	15	0.75
22	25	180	45	6	16	1.4
24	28	180	45	7	16	1.75
26	30	195	47	7	18	2
32	35	215	60	7	22	2.4
38	45	260	70	7	27	3.3
44	50	280	75	7	28	4.06

Accesorii cablu tracțiune

Clipsuri (Bride) tip G-6240

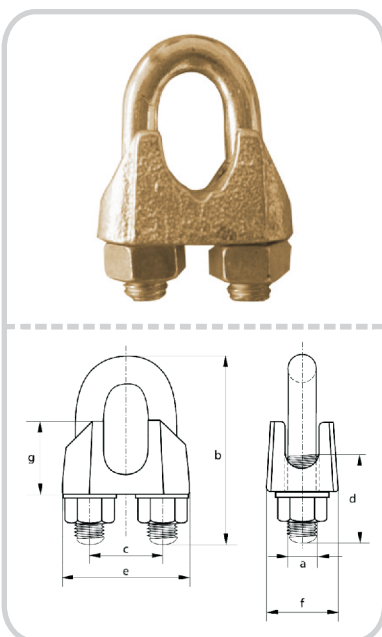
- Material: punte-otel forjat tip SAE 1035 sau SAE 1045, bolt-SAE 1015
- Standard: EN 13411-5 Tip B/U.S. Federal Specification FF-C-450D
- Finisaj: galvanizat, piulițele pentru arcul cu diametru de 5 și 6 mm sunt electro-galvanizate



Diametru cablu mm	a mm	b mm	c mm	d mm	e mm	f mm	g mm	Greutate 100 buc kg
3-4	5	24	12	11	24	21	10	2
5	6	31	15	13	29	24	13	4
6-7	8	34	19	13	37	30	18	8
8	10	45	22	19	43	33	19	14
9-10	11	49	26	19	49	42	25	19
11-12	12	60	30	25	58	46	26	31
13	13	61	30	25	58	48	31	34
14-15	14	72	33	32	63	52	31	36
16	14	74	33	32	64	54	36	45
18-20	16	86	38	37	72	57	38	68
22	19	98	45	41	80	62	40	108
24-25	19	108	48	46	88	67	47	113
28-30	19	117	51	51	91	73	48	140
32-34	22	130	59	54	105	79	56	207
36	22	140	60	59	108	79	58	234
38-40	22	147	66	60	112	85	64	266
41-42	25	161	70	67	121	92	67	329
44-46	29	174	78	70	134	97	76	441
48-52	32	195	86	78	150	113	85	603
56-58	32	213	98	81	162	116	100	707
62-65	32	227	105	87	168	119	113	806
68-72	32	243	112	91	174	127	124	1000
75-78	38	271	121	98	194	135	136	1440

Clipsuri (Bride) tip E-6260

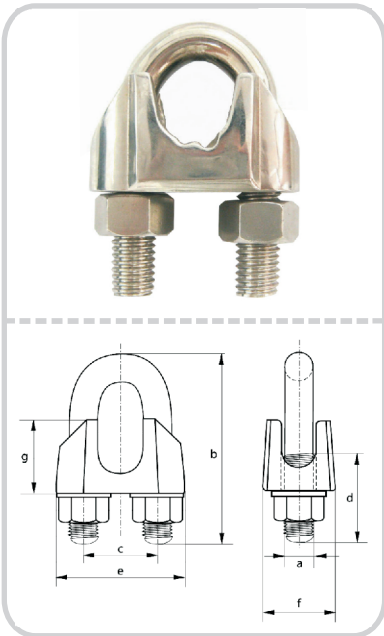
- Material: punte-otel maleabil, bolt-otel
- Standard: EN 13411-5 Tip A/DIN 1142
- Finisaj: electro-galvanizare



Diametru cablu mm	a mm	b mm	c mm	d mm	e mm	f mm	g mm	Greutate 100 buc kg
5	4	25	12	14	25	13	13	2
6.5	5	32	14	17	30	16	14	4
8	7	41	18	20	39	20	18	8.2
10	7	46	20	24	40	20	21	9.2
12	0	56	24	28	50	25	24	21.5
13	11	64	29	29	55	28	29	27.5
14	12	66	28	31	59	30	28	39.5
16	12	76	34	35	64	32	35	43
19	12	83	37	36	68	33	40	49
22	14	96	41	40	74	34	44	68
26	18	111	46	50	84	38	51	117
30	18	127	54	55	95	41	59	140
34	22	141	60	60	105	45	67	213
40	24	159	68	65	117	49	77	268

Clipsuri (bride) tip E-6220

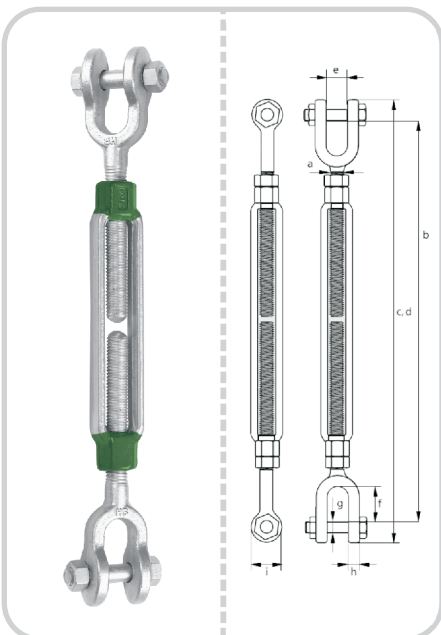
- Material: punte-turnată, bolț-oțel
- Standard: DIN 741
- Finisaj: electro-galvanizare



Diametru cablu mm	a mm	b mm	c mm	d mm	e mm	f mm	g mm	Greutate 100 buc kg
3	4	20	9	12	21	10	10	1.4
5	5	24	11	13	23	11	10	1.5
6	5	28	13	15	26	12	11	2.1
8	6	34	16	19	30	14	15	4.1
10	8	42	19	22	34	18	17	6.8
11	8	44	20	22	36	19	18	7.2
13	10	55	24	30	42	23	21	13
14	10	57	25	30	44	23	22	13.5
16	12	63	29	33	50	26	26	21
19	12	75	32	38	54	29	30	28
22	14	85	37	44	61	33	34	40
26	14	95	41	45	65	35	37	44
30	16	110	48	50	74	37	43	66
34	16	120	52	55	80	42	50	85
40	16	140	58	60	88	45	55	104

Întinzătoare furcă-furcă tip G-6313

- Material: oțel forjat SAE 1035 sau 1045
- Factor de siguranță: 5XWLL
- Standard: ASTM F1145-92/U.S. Federal Specification FF-T-791b
- Finisaj: baie galvanizată

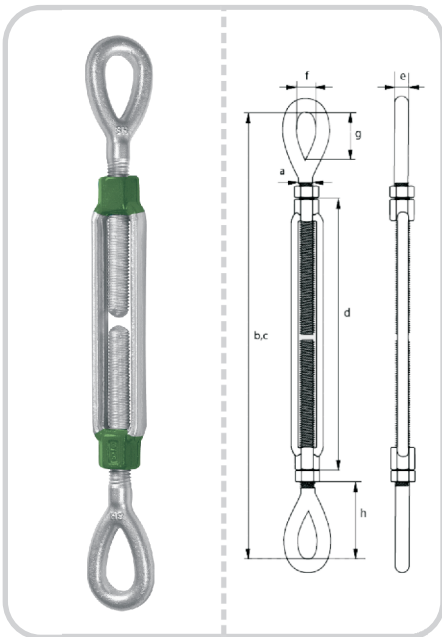


WLL tone	a mm	Take up mm	b mm	c mm	d mm	e mm	f mm	g mm	h mm	i mm	kg
0.54	9-10	152.4	274	302	416	13	22	8	8	21	0.57
1	13	152.4	306	338	452	16	26	9.5	10	25	0.96
1	13	228.6	380	414	585	16	26	9.5	10	25	1.18
1	13	304.8	456	490	719	16	26	9.5	10	25	1.50
1	16	152.4	346	394	508	18	33	13	13	33	1.84
1.59	16	228.6	421	470	641	18	33	13	13	33	2.12
1.59	16	304.8	497	546	775	18	33	13	13	33	2.56
2.36	18-20	152.4	369	432	546	23	38	15.5	16	41	2.68
2.36	18-20	228.6	443	508	679	23	38	15.5	16	41	3.03
2.36	18-20	304.8	519	584	813	23	38	15.5	16	41	3.29
2.36	18-20	457.2	671	737	1080	23	38	15.5	16	41	3.65
3.27	22	304.8	551	618	854	27	44	19	18	48	4.90
3.27	22	457.2	705	772	1121	27	44	19	18	48	5.95
4.54	24-25	152.4	448	524	638	30	52	22	20	54	5.21
4.54	24-25	304.8	598	676	905	30	52	22	20	54	6.96
4.54	24-25	457.2	751	829	1172	30	52	22	20	54	8.95
4.54	24-25	609.6	902	980	1437	30	52	22	20	54	7.85
6.9	32-34	304.8	657	753	989	44	73	29	25	67	11.9
6.9	32-34	457.2	809	905	1255	44	73	29	25	67	14
6.9	32-34	609.6	962	1058	1521	44	73	29	25	67	13
9.71	38-40	304.8	689	804	1052	52	70	35	27	80	16.9
9.71	38-40	457.2	841	956	1318	52	70	35	27	80	18.7
9.71	38-40	609.6	994	1109	1585	52	70	35	27	80	18.4
12.7	44-46	457.2	918	1049	1403	59	85	41	33	90	25
12.7	44-46	609.6	1070	1201	1670	59	85	41	33	90	28.7
16.78	48-52	609.6	1136	1295	1772	64	93	51	39	108	45.4
27.22	62-65	609.6	1276	1476	1943	75	114	57	38	143	73
34.02	68-72	609.6	1334	1560	2019	89	110	70	42	156	98

Accesorii cablu tracțiune

Întinzătoare ochi-ochi tip G-6311

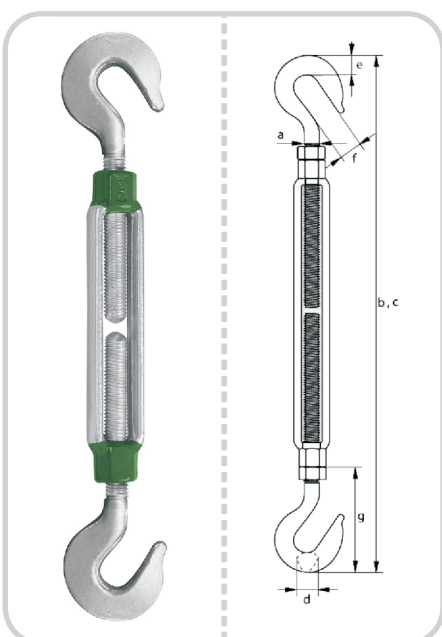
- Material: oțel forjat SAE 1035 sau 1045
- Factor de siguranță: 5XWLL
- Standard: ASTM F1145-92/U.S. Federal Specification FF -T-791b
- Finisaj: baie galvanizată



WLL tone	a mm	Take-up mm	b mm	c mm	d mm	e mm	f mm	g mm	h mm	kg
0.54	9-10	152.4	302	416	180	9	13	28	65	0.47
1	13	152.4	338	452	190	12	18	36	80	0.84
1	13	228.6	414	585	270	12	18	36	80	1.05
1	13	304.8	490	719	345	12	18	36	80	1.26
1.59	16	152.4	394	508	205	14	21	43	98	1.35
1.59	16	228.6	470	641	280	14	21	43	98	1.60
1.59	16	304.8	546	775	355	14	21	43	98	1.92
2.36	18-20	152.4	432	546	210	17	25	53	113	2.03
2.36	18-20	228.6	508	679	285	17	25	53	113	2.49
2.36	18-20	304.8	584	813	365	17	25	53	113	2.65
2.36	18-20	457.2	737	1080	520	17	25	53	113	3.06
3.27	22	304.8	625	854	375	20	31	59	118	3.98
3.27	22	457.2	778	1121	530	20	31	59	118	5.12
4.54	24-25	152.4	524	638	230	22	36	74	155	4.35
4.54	24-25	304.8	676	905	385	22	36	74	155	5.92
4.54	24-25	457.2	829	1172	540	22	36	74	155	7.17
4.54	24-25	609.6	980	1437	690	22	36	74	155	7.52
6.91	32-34	304.8	760	989	390	29	45	88	197	9.8
6.91	32-34	457.2	912	1255	540	29	45	88	197	11.31
6.91	32-34	609.6	1064	1521	690	29	45	88	197	12.1
9.71	38-40	304.8	823	1052	400	32	54	105	215	14.2
9.71	38-40	457.2	975	1318	560	32	54	105	215	16.5
9.71	38-40	609.6	1128	1585	710	32	54	105	215	17.1
12.71	44-46	457.2	1060	1403	575	38	60	119	254	23.1
12.71	44-46	609.6	1213	1670	725	38	60	119	254	26.3
16.78	48-52	609.6	1315	1772	750	45	69	146	308	40.7
27.22	62-65	609.6	1486	1943	800	51	79	165	344	64
34.02	68-72	609.6	1562	2019	800	57	83	178	381	88

Întinzătoare cârlig-cârlig tip G-6312

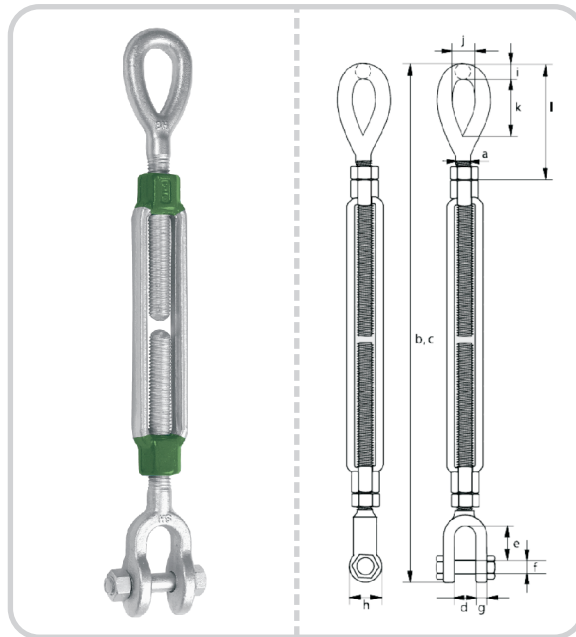
- Material: oțel forjat SAE 1035 sau 1045
- Factor de siguranță: MBL înseamnă 5X portanță
- Standard: ASTM F1145-92 /U.S. Federal Specification FF-T-791b
- Finisaj: baie galvanizată



WLL tone	a mm	Take up mm	b mm	c mm	d mm	e mm	f mm	g mm	kg
0.45	9-10	152.4	302	416	10	15	14	58	0.36
0.68	13	152.4	338	452	13	19	17	72	0.62
0.68	13	228.6	414	585	13	19	17	72	0.85
0.68	13	304.8	490	719	13	19	17	72	1.04
1.02	16	152.4	394	508	16	23	22	90	0.98
1.02	16	228.6	470	641	16	23	22	90	1.17
1.02	16	304.8	546	775	16	23	22	90	1.71
1.36	18-20	152.4	432	546	20	27	25	98	1.53
1.36	18-20	228.6	508	679	20	27	25	98	1.88
1.36	18-20	304.8	584	813	20	27	25	98	2.30
1.36	18-20	457.2	737	1080	20	27	25	98	2.85
1.81	22	304.8	625	854	23	30	29	126	3.33
1.81	22	457.2	778	1121	23	30	29	126	4.24
2.27	24-25	152.4	524	638	25	35	32	144	3.87
2.27	24-25	304.8	676	905	25	35	32	144	5.09
2.27	24-25	457.2	829	1172	25	35	32	144	6
2.27	24-25	609.6	980	1437	25	35	32	144	7.52
2.27	32-34	304.8	760	989	28	37	39	175	8.12
2.27	32-34	457.2	912	1255	28	37	39	175	10.4
2.27	32-34	609.6	1064	1521	28	37	39	175	12.1
3.4	38-40	304.8	823	1052	33	44	47	212	12.7
3.4	38-40	457.2	975	1318	33	44	47	212	15.1
3.4	38-40	609.6	1128	1585	33	44	47	212	17.1

Întinzătoare furcă-ochi tip G-6315

- Material: oțel forjat SAE 1035 sau 1045
- Factor de siguranță: 5XWLL
- Standard: ASTM F1145-92/U.S. Federal Specification FF-T-791b
- Finisaj: baie galvanizată

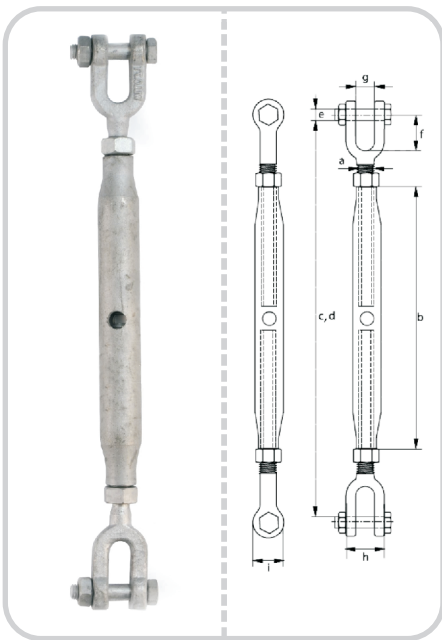


WLL tone	a mm	Take up mm	b mm	c mm	d mm	e mm	f mm	g mm	h mm	i mm	j mm	k mm	l mm	kg
0.54	9-10	152.4	302	416	13	22	8	8	21	9	13	28	65	0.51
1	13	152.4	338	452	16	26	9.5	10	25	12	18	36	80	0.89
1	13	228.6	414	585	16	26	9.5	10	25	12	18	36	80	1.10
1	13	304.8	490	719	16	26	9.5	10	25	12	18	36	80	1.31
1.59	16	152.4	394	508	18	33	13	13	33	14	21	43	98	1.58
1.59	16	228.6	470	641	18	33	13	13	33	14	21	43	98	1.84
1.59	16	304.8	546	775	18	33	13	13	33	14	21	43	98	2.22
2.36	18-20	152.4	432	546	23	38	15.5	16	41	17	25	53	113	2.34
2.36	18-20	228.6	508	679	23	38	15.5	16	41	17	25	53	113	2.72
2.36	18-20	304.8	584	813	23	38	15.5	16	41	17	25	53	113	2.95
2.36	18-20	457.2	737	1080	23	38	15.5	16	41	17	25	53	113	3.30
3.27	22	304.8	625	854	27	44	19	18	48	20	31	59	118	4.35
3.27	22	457.2	778	1121	27	44	19	18	48	20	31	59	118	5.46
4.54	24-25	152.4	524	638	30	52	22	20	54	22	36	74	155	4.66
4.54	24-25	304.8	676	905	30	52	22	20	54	22	36	74	155	6.35
4.54	24-25	457.2	829	1172	30	52	22	20	54	22	36	74	155	7.98
4.54	24-25	609.6	980	1437	30	52	22	20	54	22	36	74	155	7.39
6.9	32-34	304.8	760	989	44	73	29	25	67	29	45	88	197	10.92
6.9	32-34	457.2	912	1255	44	73	29	25	67	29	45	88	197	11
6.9	32-34	609.6	1064	1521	44	73	29	25	67	29	45	88	197	12.9
9.71	38-40	304.8	823	1052	52	70	35	27	80	32	54	105	215	13.1
9.71	38-40	457.2	975	1318	52	70	35	27	80	32	54	105	215	14.7
9.71	38-40	609.6	1128	1585	52	70	35	27	80	32	54	105	215	17.8
12.7	44-46	457.2	1060	1403	59	85	41	33	90	38	60	119	254	22.3
12.7	44-46	609.6	1213	1670	59	85	41	33	90	38	60	119	254	27.5
16.78	48-52	609.6	1315	1772	64	93	51	39	108	45	69	146	308	42.9
27.22	62-65	609.6	1486	1943	75	114	57	38	143	51	79	165	344	68
34.02	68-72	609.6	1562	2019	89	110	70	42	156	57	83	178	381	91

Accesorii cablu tracțiune

Întinzătoare furcă-furcă tip G-6343

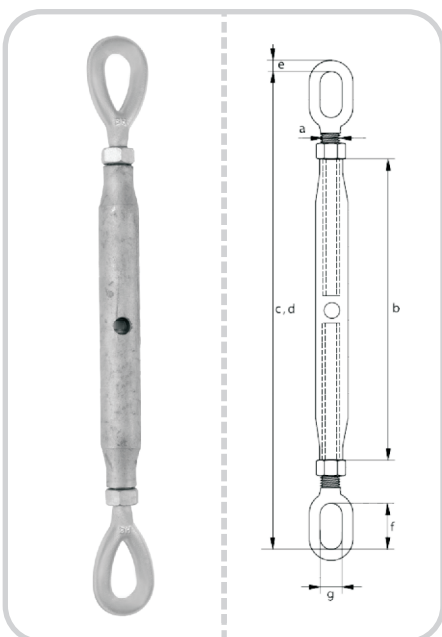
- Material: oțel moale
- Factor de siguranță: 5XWLL
- Finisaj: baie galvanizată



WLL tone	a mm	b mm	c mm	d mm	e mm	f mm	g mm	h mm	i mm	kg
0.2	6	100	175	255	5	19	7	20	13	0.16
0.32	8	108	199	282	6	25	9	24	14	0.27
0.5	10	125	222	320	8	26	10.5	28	19	0.45
0.7	12	195	320	479	10	32	13	34	22	0.85
1.2	16	230	388	572	12	39	18	42	28	1.57
1.5	20	270	454	672	16	46	20	51	33	2.67
2.2	22	295	490	730	20	55	25	55	38	3.68
3.2	24	325	558	819	22	63	30	70	46	5.3
4.8	33	370	681	977	30	85	38	82	60	12
6	39	400	710	1017	33	86	45	85	76	14.2
8.5	45	400	760	1050	39	105	50	100	86	20.8
11	48	400	820	1110	45	120	58	118	92	24

Întinzătoare ochi-ochi tip G-6340

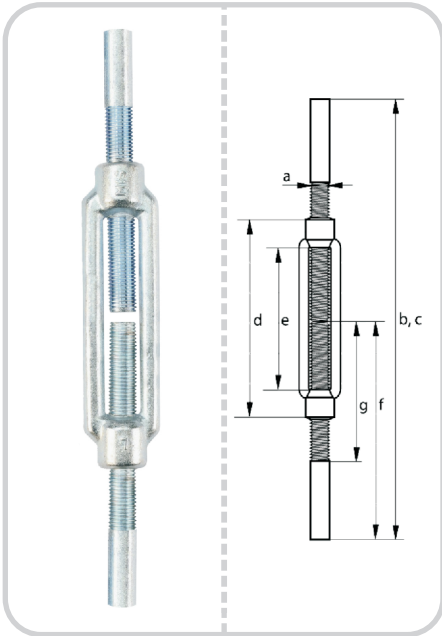
- Material: oțel moale
- Factor de siguranță: 5XWLL
- Finisaj: baie galvanizată



WLL tone	a mm	b mm	c mm	d mm	e mm	f mm	g mm	Kg
0.2	6	100	165	245	5.5	11	11	0.13
0.32	8	108	178	261	6	12	12	0.20
0.5	10	125	210	308	8.5	13	13	0.60
0.7	12	195	325	484	11	30	15	0.80
1.2	16	230	380	564	12	40	20	1.40
1.5	20	270	455	673	16	50	24	2.40
2.2	22	295	495	736	16	50	24	3
3.2	24	325	545	806	19	56	28	4
4.8	33	370	665	961	29	70	35	9
6	39	400	725	1032	30	80	40	11.50
8.5	45	400	760	1050	34	90	45	20.80
11	48	400	820	1110	35	100	45	24

Întinzătoare cu capete sudabile tip E-6355

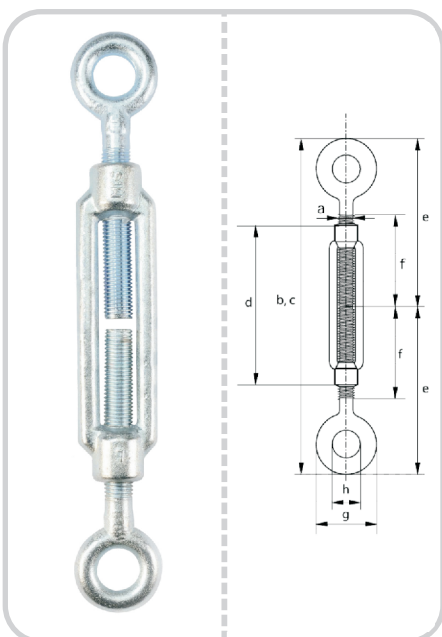
- Material: oțel forjat
- Standard: DIN 1480
- Finisaj: electro-galvanizat



Diametru întinzător a mm	b mm	c mm	d mm	e mm	f mm	g mm	Kg
6	240	326	110	86	120	65	0.10
8	240	320	110	86	120	65	0.14
10	300	389	125	89	150	75	0.29
12	300	389	125	89	150	75	0.40
14	330	420	140	90	165	85	0.66
16	400	516	170	116	200	100	0.89
20	440	572	200	132	220	120	1.6
22	440	585	220	145	220	130	2.27
24	520	697	255	177	260	150	2.82
30	520	685	255	165	260	160	4.23

Întinzătoare ochi-ochi tip E-6351

- Material: oțel forjat
- Standard: DIN 1480
- Finisaj: electro-galvanizat

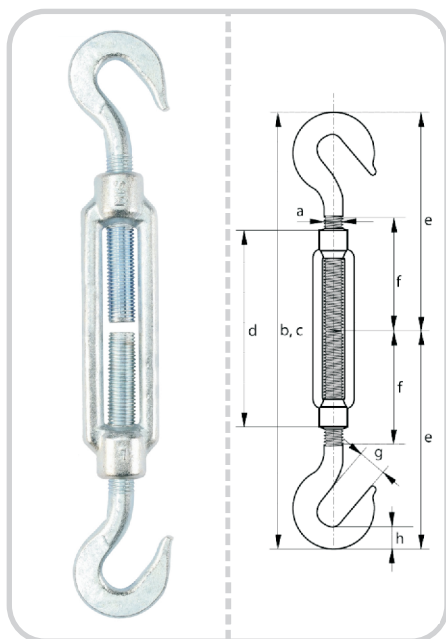


Diametru întinzător a mm	b mm	c mm	d mm	e mm	f mm	g mm	h mm	Kg
6	160	246	110	80	55	20	9	0.11
8	168	248	110	84	57	22	10	0.20
10	210	300	125	105	68	31	14	0.28
12	222	305	125	110	70	35	16	0.43
14	244	334	140	123	75	40	18	0.61
16	300	416	170	143	88	47	22	1
20	334	466	200	165	105	52	24	1.60
22	372	527	220	185	118	60	27	2.2
24	410	587	255	208	135	65	27	2.8
30	440	605	255	220	135	71	31	4.1

Accesorii cablu tracțiune

Întinzătoare cârlig-cârlig tip E-6352

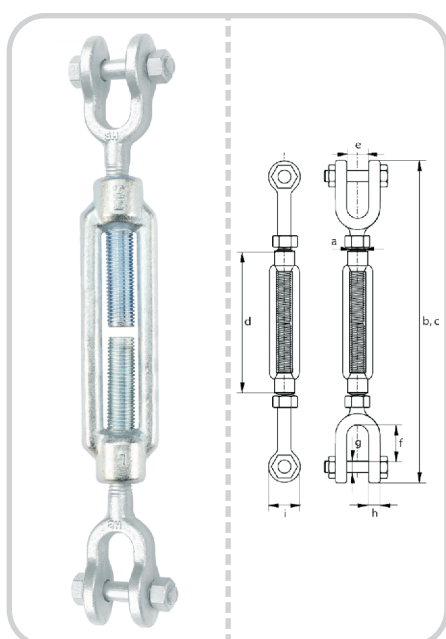
- Material: oțel forjat
- Standard: DIN 1480
- Finisaj: electro-galvanizat



Diametru întinzător a mm	b mm	c mm	d mm	e mm	f mm	g mm	h mm	Kg
6	184	270	110	92	55	8	11	0.11
8	200	280	110	100	57	10.5	11	0.20
10	234	323	125	117	68	13	13	0.28
12	260	343	125	130	70	16	13	0.43
14	278	368	140	139	75	18	15	0.61
16	322	438	170	161	88	20	17	1
20	382	514	200	191	105	21	21	1.60
22	456	301	220	228	118	24	28	2.2
24	496	673	255	248	135	26	33	2.8
30	550	715	255	275	135	34	35	4.1

Întinzătoare furcă-furcă tip E-6353

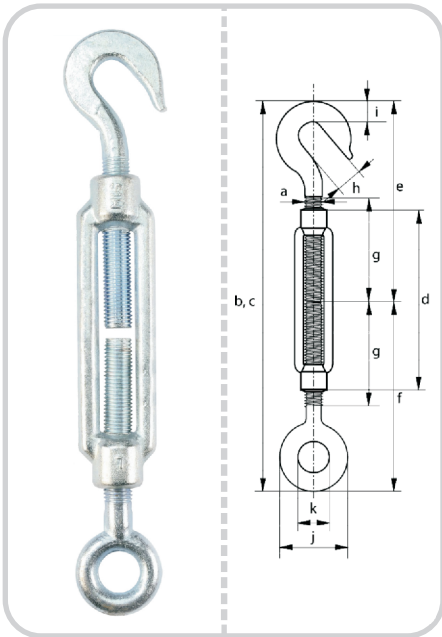
- Material: oțel forjat
- Standard: DIN 1480
- Finisaj: electro-galvanizat



Diametru întinzător a mm	b mm	c mm	d mm	e mm	f mm	g mm	h mm	i mm	Kg
8	194	274	110	8.5	12	6	6	14	0.21
10	236	325	125	11	16	8	8	18	0.38
12	266	349	125	13	20	10	10	24	0.66
16	374	374	170	18	38	12	12	32	1.45
20	438	438	200	20	42	16	16	38	2.61

Întinzătoare ochi-cârlig tip E-6354

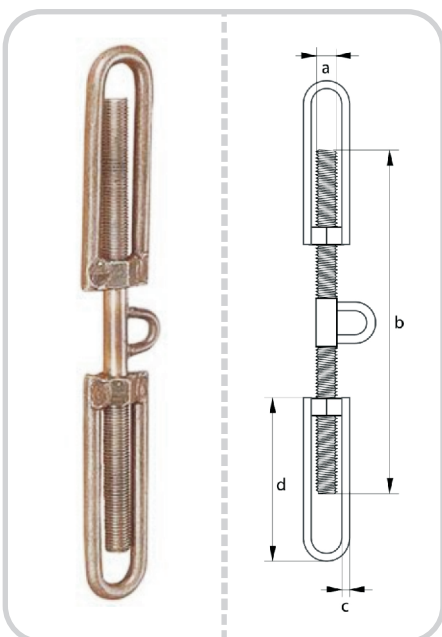
- Material: oțel forjat
- Standard: DIN 1480
- Finisaj: electro-galvanizat



Diametru întinzător a mm	b mm	c mm	d mm	e mm	f mm	g mm	h mm	i mm	j mm	k mm	Kg
6	172	258	110	77	80	55	8	11	20	9	0.11
8	184	264	110	85	84	57	10,5	11	22	10	0.20
10	222	311	125	106	105	68	13	13	31	14	0.28
12	241	324	125	117	111	70	16	13	35	16	0.43
14	261	351	140	124	122	75	18	15	40	18	0.61
16	311	427	170	144	150	88	20	17	47	22	1
20	358	490	200	170	167	105	31	21	52	24	1.60
22	414	559	220	200	186	118	24	28	60	27	2.2
24	453	630	255	215	205	135	26	33	65	27	2.8
30	495	660	255	240	220	135	34	35	71	31	4.1

Întinzătoare Hamburger tip S-6330

- Material: oțel forjat
- Standard: DIN 1480
- Finisaj: electro-galvanizat

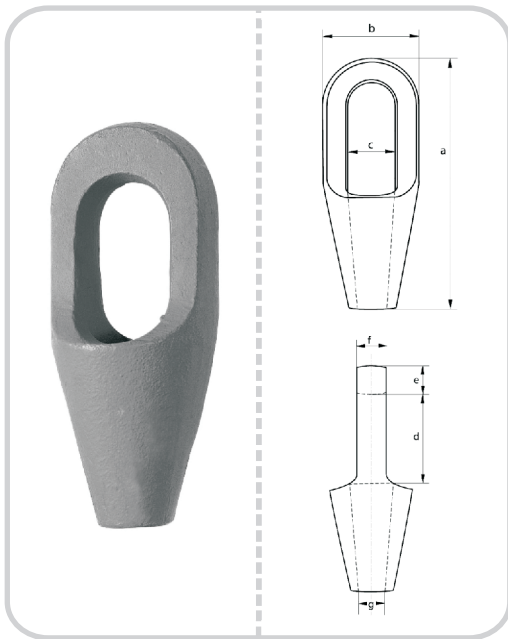


MBL tone	a mm	b mm	c mm	d mm	kg
13	24	400	16	210	3
13	24	500	16	260	3.8
18	27	400	18	210	4.4
18	27	500	18	260	5.5
20	30	400	20	210	5
20	30	500	20	260	6.3
21	36	400	20	210	7
21	36	500	20	260	8.8

Accesorii cablu tracțiune

Dispozitiv de prins cablu de tracțiune tip P-6411 sau G-6411

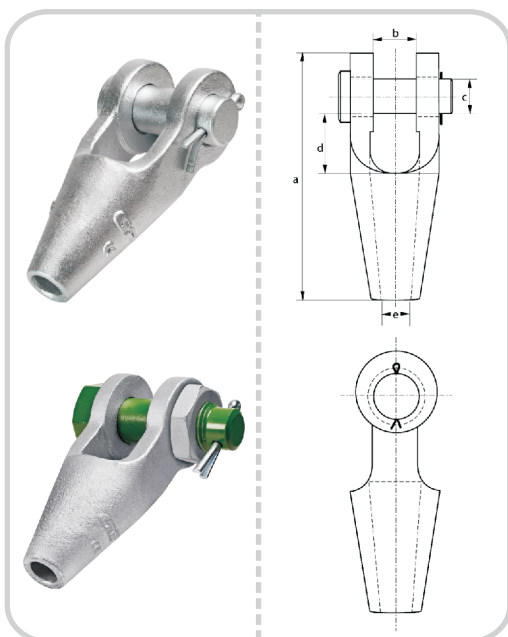
- Material: oțel special pentru tracțiune GS21Mn5
- Factor de siguranță: 5XWLL
- Finisaj: vopsit verde sau baie galvanizată



Nr.	WLL tone	Ø Cablu mm	a mm	b mm	c mm	d mm	e mm	f mm	g mm	kg
298	4	11-13	140	51	30	59	17.5	22.5	14	0.7
299	5	14-16	162	67	36	65	21	26	17.5	1.3
200	8	18-19	194	76	42	78	17	32	21	2.1
201	10	20-22	224	92	47	90	33	38	24	3.6
204	12.6	23-26	253	104	57	103	36	44	28	5.3
207	16	27-30	282	114	63	116	39	51	32	7
212	20	31-36	312	127	70	130	43	57	38	9.7
215	25	37-39	358	136	79	155	51	63	41	13
217	32	40-42	390	146	83	171	54	70	44	17
219	40	43-48	443	171	93	198	55	76	51	26
222	50	49-54	502	193	100	224	62	82	57	37.5
224	64	55-60	548	216	112	247	73	92	63	50
226	80	61-68	597	241	140	270	79	102	73	65
227	90	69-75	644	273	159	286	79	124	79	94
228	100	76-80	686	292	171	298	83	133	86	110
229	120	81-86	743	311	184	311	102	146	92	145
230	140	87-93	788	330	197	330	102	159	99	168
231	160	94-102	845	362	216	356	108	178	108	210
233	200	108-115	1000	405	235	425	125	190	125	330
240	240	120-130	1110	515	260	475	135	210	138	550

Dispozitiv de prins cablu de tracțiune tip P-6412 sau G-6412

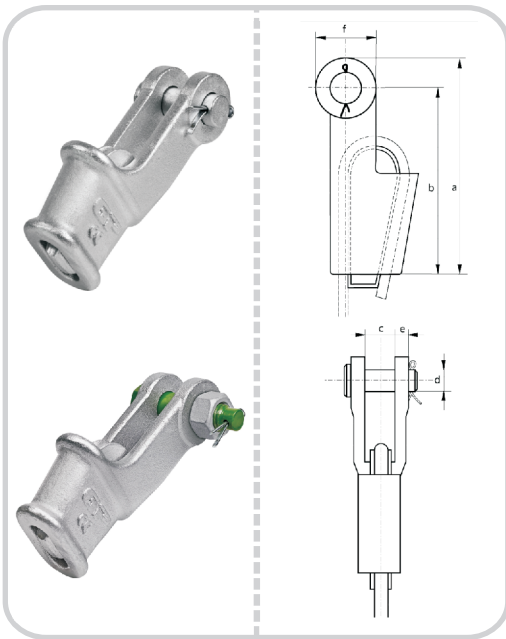
- Material: oțel special pentru tracțiune GS21Mn5
- Factor de siguranță: 5XWLL
- Finisaj: vopsit verde sau baie galvanizată



Nr.	WLL tone	Ø Cablu mm	a mm	b mm	c mm	d mm	e mm	kg
198	4	11-13	142	25	25	38	14	1
199	5	14-16	171	32	30	48	17.5	1.8
100	8	18-19	205	38	35	58	21	3.2
104	10	20-22	235	44	41	68	24	4.6
108	12.6	23-26	275	51	51	75	28	8
111	16	27-30	306	57	57	85	32	11
115	20	31-36	338	63	63	95	38	16
118	25	37-39	394	76	70	127	41	23
120	32	40-42	418	76	76	127	44	27
125	40	43-48	468	89	89	133	51	41
128	50	49-54	552	95	95	180	57	58
130	64	55-60	598	108	108	196	63	85
132	80	61-68	654	121	121	212	73	118
135	90	69-75	686	127	127	215	79	155
138	100	76-80	737	133	133	219	86	173
140	120	81-86	788	140	170	228	92	230
142	140	87-93	852	152	152	242	99	265
144	160	94-102	714	178	178	254	108	370
146	200	108-115	1145	195	195	382	125	525
150	240	120-130	1280	250	250	375	138	900

Dispozitiv de prins cablu de tracțiune tip P-6413 sau G-6413

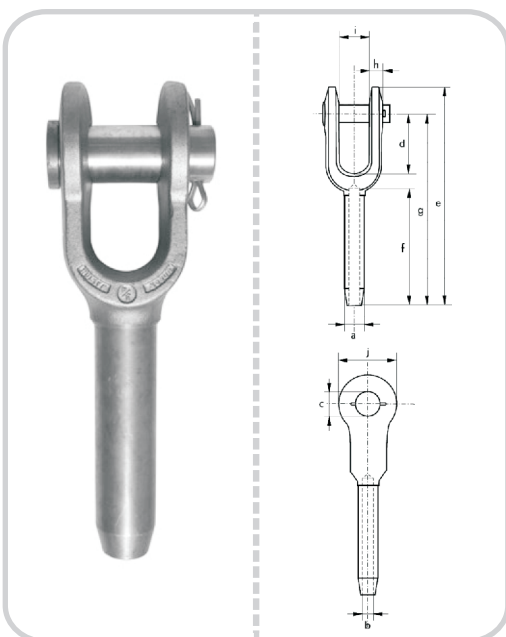
- Material: oțel special pentru tracțiune GS21Mn5
- Factor de siguranță: 5XWLL
- Finisaj: vopsit verde sau baie galvanizată



Nr.	WLL tone	Ø Cablu mm	a mm	b mm	c mm	d mm	e mm	f mm	kg
0.25	1.25	7-8	129	110	18	16	9	36	0.8
0.5	2	9-10	165	142	20	20	11	46	1.7
1	3.2	11-13	174	146	25	25	12	57	2.1
2	5	14-16	211	176	31	31	15	70	4
3	6.3	18-19	252	212	38	38	16	80	7
4	8	20-22	288	240	44	44	19	95	10
5	12.6	24-26	329	274	51	51	22	110	15
6	16	27-29	375	310	57	57	25	130	21
7	20	30-32	423	350	63	64	28	146	31
8	20	34-36	474	400	69	64	28	148	37
9	25	37-39	527	450	76	70	30	153	51
10	32	40-42	580	500	76	76	33	160	64
11	40	43-48	643	550	89	89	39	186	96
12	50	49-52	737	640	101	95	46	194	130
13	64	54-58	775	660	114	108	54	230	180
14	80	60-68	960	835	127	121	60	250	275
15	90	72-76	1130	1000	146	133	76	270	440
16	100	81-86	1250	1100	159	140	79	300	510

Dispozitiv de prins cablu de tracțiune tip S-6414

- Material: oțel forjat C-1035
- Finisaj: culoare proprie

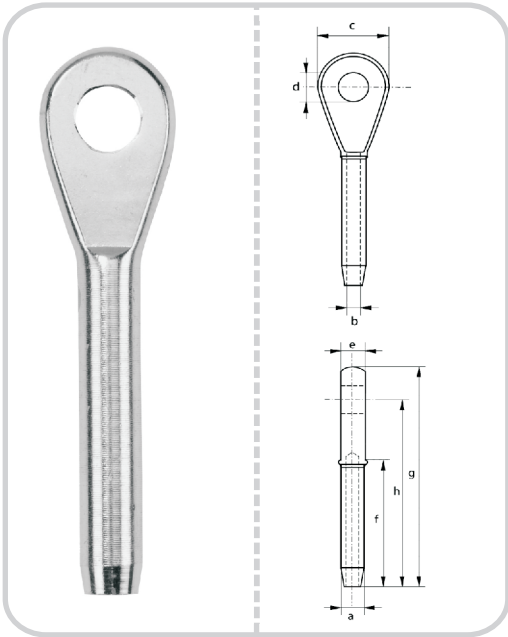


Ø Cablu mm	a mm	b mm	c mm	d mm	e mm	f mm	g mm	h mm	i mm	j mm	kg
6	13	7	17	38	121	54	102	8	17	35	0.25
8	20	9	21	44	159	81	135	10	21	41	0.50
10	20	12	21	44	159	81	135	10	21	41	0.49
11	25	12	25	51	198	108	169	13	25	51	1.04
13	25	14	25	51	198	108	169	13	25	51	1.02
14	32	15	30	57	243	135	206	16	32	63	2.09
16	32	17	30	57	243	135	206	16	32	63	2.04
19	39	20	35	70	297	162	254	19	38	76	3.54
22	43	24	41	83	346	189	295	23	44	86	5.31
25	50	27	51	95	397	216	340	26	51	102	8.07
29	57	30	57	108	444	243	381	30	57	114	13.5
32	64	34	64	121	494	270	419	30	63	127	16.3
35	71	37	64	133	540	297	460	33	63	133	21.3
38	78	40	70	146	591	324	502	37	76	146	29.5
44	86	47	89	171	689	378	584	43	89	178	42.2
51	100	54	95	203	798	432	679	46	102	203	65.8
57	113	60	108	171	835	486	705	65	114	222	93.4
60	125	64	108	171	879	498	749	65	114	222	106
63	125	67	108	171	879	498	749	65	114	222	103
70	138	74	127	219	978	537	838	76	146	241	158
76	151	80	133	219	1045	603	905	76	146	241	181

Accesorii cablu tracțiune

Dispozitiv de prins cablu de tracțiune tip S-6415

- Material: oțel forjat C-1035
- Finisaj: culoare proprie



Ø Cablu mm	a mm	b mm	c mm	d mm	e mm	f mm	g mm	h mm	kg
6	13	7	37	19	13	54	111	89	0.15
8	20	9	43	22	17	81	140	114	0.36
10	20	12	43	22	17	81	140	114	0.35
11	25	12	51	27	22	108	176	146	0.66
13	25	14	51	27	22	108	176	146	0.63
14	32	15	63	32	29	135	222	184	1.26
16	32	17	63	32	29	135	222	184	1.25
19	39	20	76	37	33	162	264	219	2.27
22	43	24	89	43	38	189	308	257	3.40
25	50	27	102	52	44	216	349	292	5.08
29	57	30	114	59	51	243	387	324	7.17
32	64	34	127	65	57	270	438	365	10.4
35	71	37	133	65	57	297	479	400	14.1
38	78	40	140	71	63	324	518	432	17.7
44	86	47	171	91	76	378	610	508	23.6
51	100	54	197	97	83	432	698	584	40.8
57	113	60	219	110	102	486	756	632	55.3
60	125	64	219	110	102	498	791	664	67.6
63	125	67	219	110	102	498	791	667	64.4
70	138	74	235	129	137	537	892	752	99.3
76	151	80	235	135	137	603	959	816	114

Dispozitiv de prins cablu de tracțiune tip G-6416

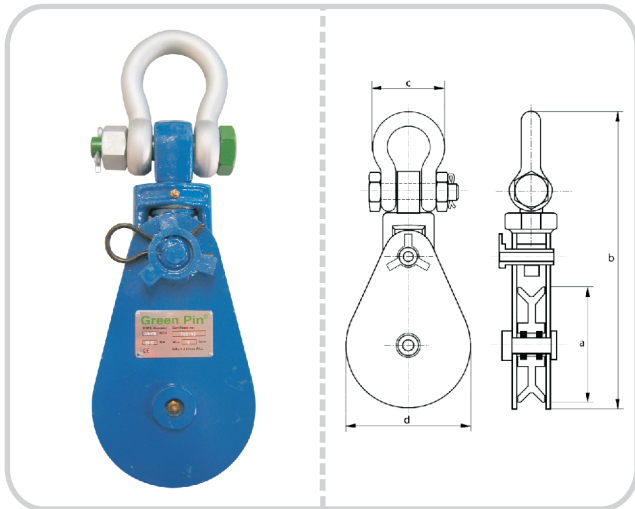
- Material: aliaj oțel forjat SCM 435
- Finisaj: galvanizat



Ø Cablu mm	a mm	b mm	c mm	d mm	e mm	f mm	g mm	kg
32-36	246	122	38	48	83	76	97	18
38-42	305	152	40	57	104	92	123	22
44-48	356	178	47	66	121	112	140	28
51-54	391	202	53	76	133	121	158	32
56-60	438	221	61	80	146	133	184	44
62-67	457	264	68	96	165	149	217	56
68-73	540	273	74	105	178	163	222	68
75-80	584	295	76	115	194	174	243	100
82-86	626	319	82	121	216	194	260	120
88-92	670	340	92	127	219	202	270	145
95-98	698	356	98	133	235	214	290	190
101-108	803	412	112	152	270	242	318	250

Rolă de deviere cu cheie de tachelaj tip P-6951

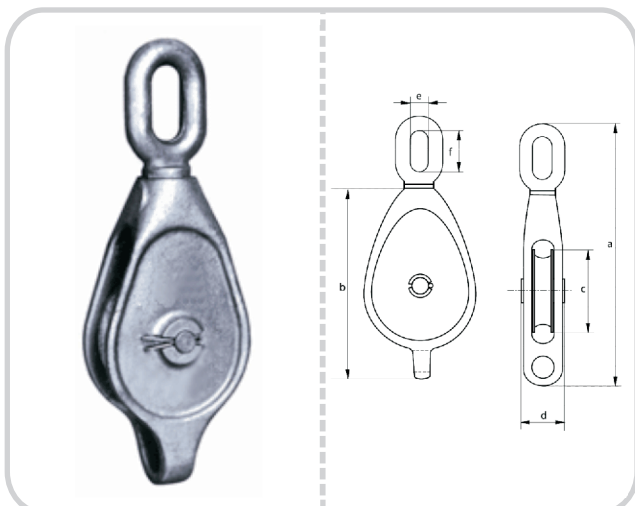
- Material: oțel carbon, prevăzut cu rulmenți conici
- Factor de siguranță: 4XWLL
- Finisaj: vopsit



WLL tone	Ø Cablu mm	a mm	b mm	c mm	d mm	kg
2	7-9	75	293	79	82	3.8
4	10-12	115	363	107	120	6.1
4	12-14	152	417	107	160	9.5
8	20-22	152	477	124	160	14.6
12	20-22	152	555	154	160	25
15	24-26	152	585	170	160	30
4	10-12	203	478	107	210	12
8	20-22	203	526	124	210	16
12	20-22	203	580	154	210	32
15	24-26	203	646	170	210	35
8	20-22	254	582	124	260	18
12	20-22	254	680	154	260	39
15	24-26	254	705	170	260	43
8	20-22	305	612	124	310	27
12	20-22	305	745	154	310	53
15	24-26	305	771	170	310	55
8	20-22	357	662	124	360	31
12	20-22	357	770	154	360	60
15	24-26	357	798	170	360	63
8	20-22	406	712	124	410	35
12	20-22	406	820	154	410	67
15	24-26	406	848	170	410	70
8	20-22	457	762	124	460	42
12	20-22	457	878	154	460	75
15	24-26	457	898	170	460	78

Rolă de deviere cu ochi tip G-6917

- Material: fier maleabil galvanizat
- Factor de siguranță: 4XWLL
- Finisaj: baie galvanizată

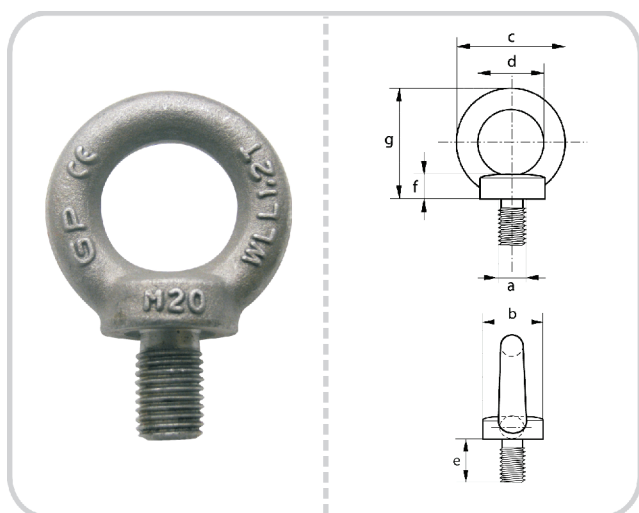


Ø Cablu mm	a mm	b mm	c mm	d mm	e mm	f mm	g mm	kg
32-36	246	122	38	48	83	76	97	18
38-42	305	152	40	57	104	92	123	22
44-48	356	178	47	66	121	112	140	28
51-54	391	202	53	76	133	121	158	32
56-60	438	221	61	80	146	133	184	44
62-67	457	264	68	96	165	149	217	56
68-73	540	273	74	105	178	163	222	68
75-80	584	295	76	115	194	174	243	100
82-86	626	319	82	121	216	194	260	120
88-92	670	340	92	127	219	202	270	145
95-98	698	356	98	133	235	214	290	190
101-108	803	412	112	152	270	242	318	250

PRIMESC PRODUS

Ochet cu boltă filetat tip S-8140 / E-8140

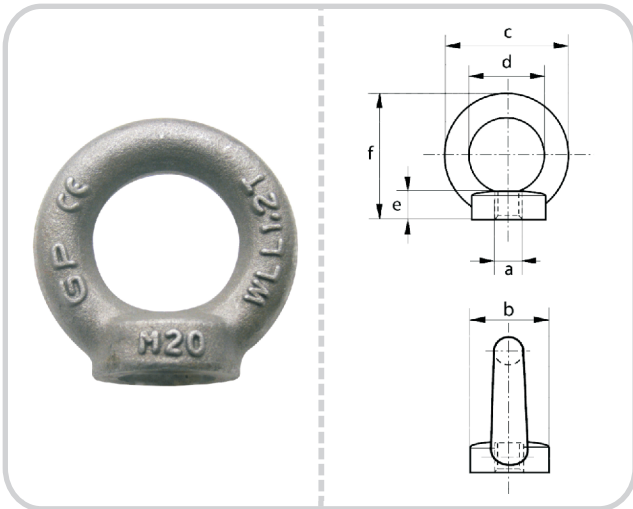
- Material: oțel carbon, C15
- Factor de siguranță: 4XWLL
- Standard: DIN 580
- Finisaj: culoare proprie sau electro-galvanizat



WLL tone	a mm	b mm	c mm	d mm	e mm	f mm	g mm	Greutate 100 piese kg
0.07	M 6	20	36	20	13	6	36	3
0.14	M 8	20	36	20	13	6	36	6
0.23	M 10	25	45	25	17	8	45	10.3
0.34	M 12	30	54	30	20.5	10	53	17.7
0.49	M 14	35	63	35	27	12	60	27.7
0.7	M 16	35	63	35	27	12	62	28
0.9	M 18	40	72	40	30	14	71	40.5
1.2	M 20	40	72	40	30	14	71	42.4
1.5	M 22	45	81	45	35	14	80	67.3
1.8	M 24	50	90	50	36	18	90	83.4
2.5	M 27	50	90	50	36	18	90	122
3.2	M 30	65	108	60	45	22	109	166
4.3	M 33	65	108	60	45	22	110	216
4.6	M 36	75	126	70	54	26	128	265
6.1	M 39	75	126	70	54	26	130	334
6.3	M 42	85	144	80	63	30	147	403
8	M 45	85	144	80	63	35	150	521
8.6	M 48	100	166	90	68	35	168	632
11.5	M 56	110	184	100	78	38	187	880
16	M 64	120	206	110	90	42	208	1240

Ochet filetat fără bolț tip S-8142 / E-8142

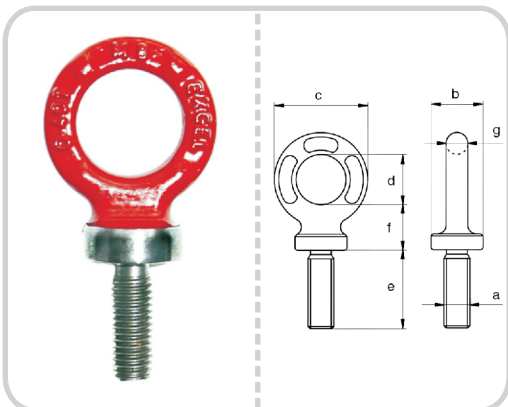
- Material: oțel carbon, C15
- Factor de siguranță: 4X sarcină maximă de lucru
- Standard: DIN 582
- Finisaj: culoare proprie sau electro-galvanizat



WLL tone	a mm	b mm	c mm	d mm	e mm	f mm	Greutate 100 piese kg
0.07	M 6	20	36	20	8.5	36	4.2
0.14	M 8	20	36	20	8.5	36	5.2
0.23	M 10	25	45	25	10	45	9.4
0.34	M 12	30	54	30	11	53	16
0.49	M 14	35	63	35	13	60	22
0.7	M 16	35	63	35	13	62	24
1.2	M 20	40	72	40	16	71	35.2
1.5	M 22	45	81	45	18	80	58.6
1.8	M 24	50	90	50	20	90	70.6
2.5	M 27	50	90	50	20	90	102
3.2	M 30	65	108	60	25	109	132
4.3	M 33	65	108	60	25	110	170
4.6	M 36	75	126	70	30	128	208
6.1	M 39	75	126	70	30	130	260
6.3	M 42	85	144	80	35	147	311
8	M 45	85	144	80	35	150	407
8.6	M 48	100	166	90	40	168	502
11.5	M 56	110	184	100	45	187	669
16	M 64	120	206	110	50	208	930

Inel de oțel ("Tată") tip AL

- Material: oțel înalt aliat
- Standard: încorporează 22 standarde ISO
- Produs finit: vopsit
- Notă: unghiul trebuie să fie mai mic de 30°
- Factor de siguranță: 5:1

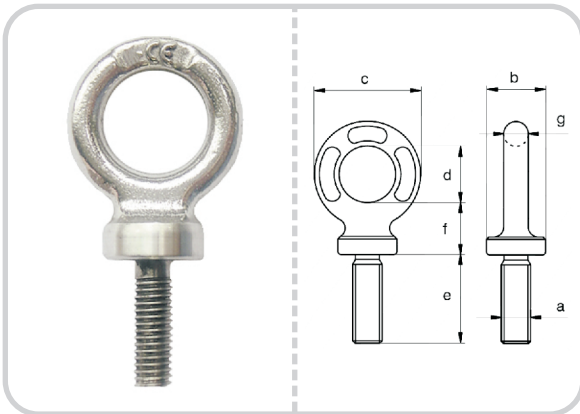


Cod	WLL t	a	b	c	d	e	f	g	kg
		mm	mm	mm	mm	mm	mm	mm	
AL06R	0.2	M 6 x 1.00	20	34	20	20	17	7	0.05
AL08R	0.4	M 8 x 1.25	20	34	20	24	17	7	0.05
AL10R	0.7	M10 x 1.50	20	38	22	30	19	8	0.08
AL12R	1	M12 x 1.75	25	47	26	36	23	10	0.14
AL14R	1.2	M14 x 2.00	30	57	29	40	28	14	0.25
AL16R	1.5	M16 x 2.00	36	65	35	55	30	14	0.36
AL18R	2	M18 x 2.50	36	65	35	54	30	14	0.38
AL20R	2.5	M20 x 2.50	40	73	39	59	34	16	0.55
AL22R	3	M22 x 2.50	42	82	44	64	38	19	0.74
AL24R	4	M24 x 3.00	55	95	54	84	40	20	1.12
AL27R	5	M27 x 3.00	55	95	54	84	40	20	1.18
AL30R	6	M30 x 3.50	60	108	59	100	49	24	1.84
AL33R	7	M33 x 3.50	60	108	59	100	49	24	2.01
AL36R	8	M36 x 4.00	65	118	67	118	45	25	2.44
AL39R	9	M39 x 4.00	65	118	67	118	45	25	2.62
AL42R	10	M42 x 4.50	70	139	79	135	56	31	3.97
AL45R	15	M45 x 4.50	70	139	79	135	56	31	4.16
AL48R	18	M48 x 5.00	95	181	97	150	68	43	8.22
AL52R	20	M52 x 5.00	95	181	97	150	68	43	8.55
AL56R	25	M56 x 5.50	95	181	97	150	68	43	8.85
AL60R	30	M60 x 5.50	95	181	97	150	68	43	9.16
AL64R	36	M64 x 6.00	95	181	97	150	68	43	9.55

Accesorii cablu tracțiune

Inel de oțel tip ALUNC

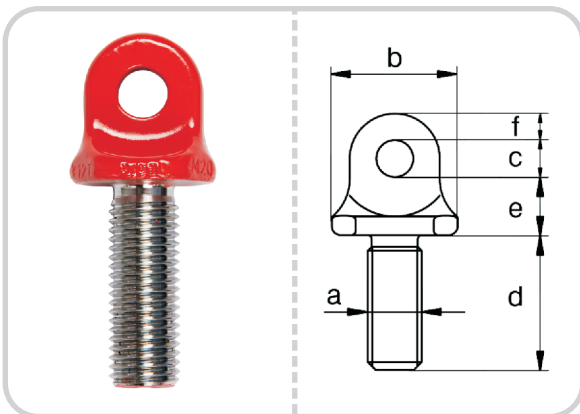
- Material: oțel înalt aliat
- Prodsus finit: vopsit



Cod	WLL t	a	b	c	d	e	f	g	kg
		inch	mm	mm	mm	mm	mm	mm	
AL06RUNC	0.2	1/4 - 20UNC	20	34	20	20	17	7	0.05
AL10RUNC	0.7	3/8 - 16UNC	20	38	22	30	19	8	0.08
AL12RUNC	1	1/2 - 13UNC	25	47	26	36	23	10	0.14
AL16RUNC	1.5	5/8 - 11UNC	36	65	35	55	30	14	0.36
AL20RUNC	2.5	3/4 - 10UNC	40	73	39	59	34	16	0.55
AL22RUNC	3	7/8 - 9UNC	42	82	44	64	38	19	0.74
AL24RUNC	4	1 - 8UNC	55	95	54	84	40	20	1.14
AL27RUNC	5	1 1/8 - 7UNC	55	95	54	84	40	20	1.21
AL30RUNC	6	1 1/4 - 7UNC	60	108	59	100	49	24	1.91
AL36RUNC	8	1 1/2 - 6UNC	65	118	67	118	45	25	2.52

Inel de oțel cu ochi mic tip OL

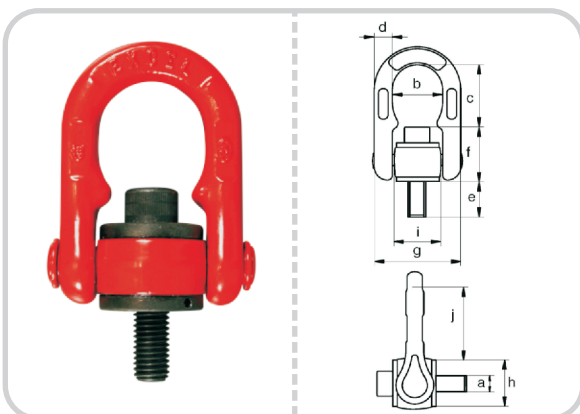
- Material: oțel înalt aliat
- Prodsus finit: vopsit



Cod	WLL t	a	b	c	d	e	f	Poate fi combinat cu	kg
		mm	mm	mm	mm	mm	mm		
OL8R	0.5	M 8	28	8	30	13	6	x1c05, x1c0, c05, c06, MP5, MP6, cSc5, cSc6	0.05
OL10R	0.9	M10	28	8	30	13	6		0.05
OL12R	1.25	M12	28	8	30	13	6		0.06
OL14R	1.5	M14	32	9	46	16	10	x1c1, c07/8, MP7/8, cSc7/8	0.12
OL16R	1.9	M16	32	9	46	16	10		0.14
OL18R	2.25	M18	32	9	46	16	10		0.15
OL20R	3.12	M20	41	13	56	19	11	x1c2, c010, MP10, cSc10	0.25
OL22R	3.8	M22	41	13	56	19	11		0.27
OL24R	5	M24	54	16	68	28	12	x1c3, c013, MP13, cSc13	0.53
OL27R	6.25	M27	54	16	68	28	12		0.68
OL30R	8	M30	60	20	92	33	13	x1c4, c016, MP16, cSc16	0.94
OL33R	9	M33	60	20	92	33	13		1.03
OL36R	10	M36	60	20	92	33	13		1.12
OL39R	12.5	M39	75	24	105	39	19	x1c5, c018/20, MP18/20, Sc18/20	1.9
OL42R	15	M42	75	24	105	39	19		2.02

Inel de oțel tip ADA

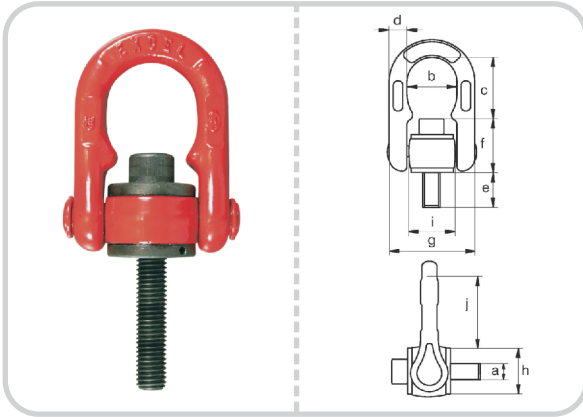
- Material: oțel înalt aliat
- Prodsus finit: vopsit



Cod	WLL t	a	b	c	d	e	f	g	h	i	j	kg
		mm	mm	mm	mm	mm	mm	mm	mm	mm	mm	
ADA08	0.4	M 8 x 1.25	35	41	13	18	35	68	34	38	43	0.43
ADA10	0.7	M10 x 1.5	35	39	13	18	37	68	34	38	43	0.44
ADA12	1	M12 x 1.75	35	36	13	22	39	68	34	38	43	0.46
ADA14	1.3	M14 x 2.0	35	35	13	22	42	68	34	38	43	0.47
ADA16	1.6	M16 x 2.0	35	42	13	22	43	68	34	38	52	0.52
ADA18	2	M18 x 2.5	35	40	13	28	45	68	34	38	52	0.54
ADA20	2.5	M20 x 2.5	35	38	13	32	47	68	34	38	52	0.59
ADA22	3	M22 x 2.5	53	57	20	33	69	105	49	56	71	1.88
ADA24	4	M24 x 3.0	53	55	20	33	71	105	49	56	71	1.93
ADA27	5	M27 x 3.0	53	61	20	36	65	105	49	56	71	1.96
ADA30	6.3	M30 x 3.5	53	61	20	45	65	105	49	56	71	2.03
ADA33	7	M33 x 3.5	71	87	30	50	83	146	68	77	98	5.28
ADA36	10	M36 x 4.0	71	87	30	54	84	146	68	77	98	5.35
ADA39	10	M39 x 4.0	71	87	30	58	84	146	68	77	98	4.81
ADA42	12.5	M42 x 4.5	71	87	30	63	84	146	68	77	98	5.56

Inel de oțel tip ADAL

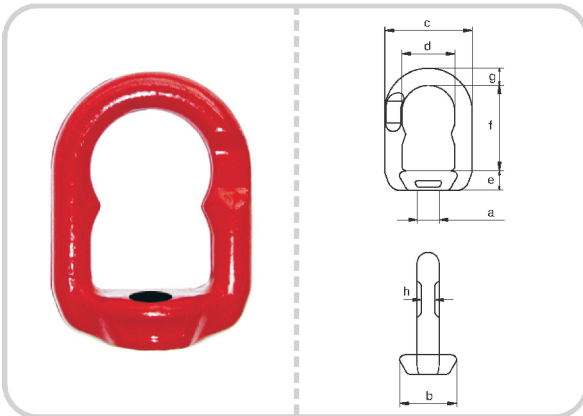
- Material: oțel înalt aliat
- Produs finit: vopsit



Cod	WLL t	a	b	c	d	e	f	g	h	i	j	kg
		mm	mm	mm	mm	mm	mm	mm	mm	mm	mm	
ADA08L52	0.4	M 8 x 1.25	35	41	13	52	35	68	34	38	43	0.46
ADA08L92	0.4	M 8 x 1.25	35	41	13	92	35	68	34	38	43	0.47
ADA10L62	0.7	M10 x 1.5	35	39	13	62	37	68	34	38	43	0.47
ADA10L125	0.7	M10 x 1.5	35	39	13	125	37	68	34	38	43	0.5
ADA12L62	1	M12 x 1.75	35	36	13	62	39	68	34	38	43	0.49
ADA12L125	1	M12 x 1.75	35	36	13	125	39	68	34	38	43	0.53
ADA16L92	1.6	M16 x 2.0	35	42	13	92	43	68	34	38	52	0.6
ADA16L172	1.6	M16 x 2.0	35	42	13	172	43	68	34	38	52	0.71
ADA20L112	2.5	M20 x 2.5	35	38	13	112	47	68	34	38	52	0.75
ADA20L172	2.5	M20 x 2.5	35	38	13	172	47	68	34	38	52	0.87
ADA24L112	4	M24 x 3.0	53	55	20	112	71	105	49	56	71	2.16
ADA24L172	4	M24 x 3.0	53	55	20	172	71	105	49	56	71	2.33
ADA27L90	5	M27 x 3.0	53	61	20	90	65	105	49	56	71	2.2
ADA30L90	6.3	M30 x 3.5	53	61	20	90	65	105	49	56	71	2.27
ADA30L240	6.3	M30 x 3.5	53	61	20	240	65	105	49	56	71	3.05
ADA36L110	10	M36 x 4.0	71	87	30	110	84	146	68	77	98	5.72
ADA42L120	12.5	M42 x 4.5	71	87	30	120	84	146	68	77	98	6.07

Inel de oțel tip EL

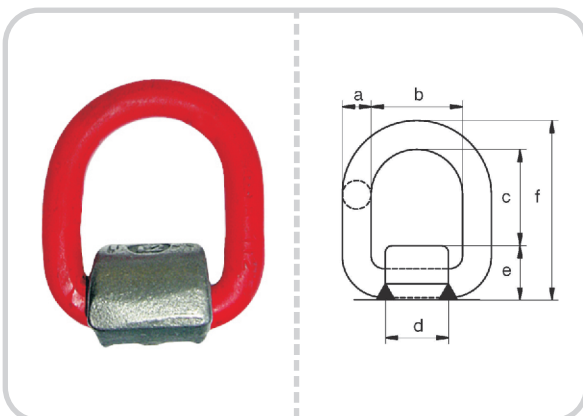
- Material: oțel înalt aliat
- Produs finit: vopsit



Cod	WLL t	a	b	c	d	e	f	g	h	kg
			mm	mm	mm	mm	mm	mm	mm	
EL6R	0.2	M 6 x 1.00	31	51	29	14	44	11	6	0.15
EL8R	0.4	M 8 x 1.25	31	51	29	14	44	11	6	0.15
EL10R	0.7	M10 x 1.50	31	51	29	14	44	11	6	0.15
EL12R	1	M12 x 1.75	39	56	31	15	48	12	7	0.23
EL14R	1.2	M14 x 2.00	39	56	31	15	48	12	7	0.23
EL16R	1.5	M16 x 2.00	44	66	36	17	60	14	9	0.4
EL18R	2	M18 x 2.50	44	66	36	17	60	14	9	0.4
EL20R	2.5	M20 x 2.50	44	66	36	17	60	14	9	0.4
EL22R	3	M22 x 2.50	52	81	47	21	75	17	11	0.63
EL24R	4	M24 x 3.00	52	81	47	21	75	17	11	0.63
EL27R	5	M27 x 3.00	52	81	47	21	75	17	11	0.63
EL30R	6	M30 x 3.50	66	98	56	24	88	21	14	1.11
EL33R	7	M33 x 3.50	66	98	56	24	88	21	14	1.11
EL36R	8	M36 x 4.00	85	121	72	38	101	24	17	2.22
EL39R	9	M39 x 4.00	85	121	72	38	101	24	17	2.22
EL42R	10	M42 x 4.50	85	121	72	38	101	24	17	2.22
EL45R	15	M45 x 4.50	90	133	81	39	121	26	22	2.73
EL48R	18	M48 x 5.00	90	133	81	39	121	26	22	2.73

Inel de oțel sudabil tip PAS





- Material: oțel înalt aliat
- Produs finit: vopsit

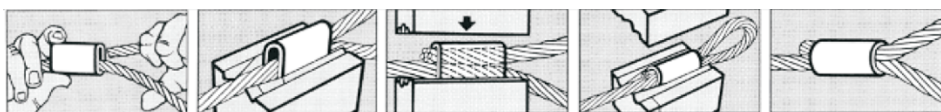


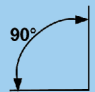
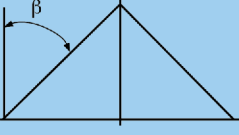
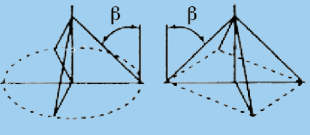
Cod	WLL t	a	b	c	d	e	f	kg
		mm	mm	mm	mm	mm	mm	
PAS1	1.2	13	40	42	35	28	84	0.4
PAS3	3.2	18	45	48	42	33	101	0.77
PAS5	5.3	22	55	57	49	44	123	1.42
PAS8	8	26	70	67	64	51	145	2.5
PAS15	15	36	99	90	90	63	191	5.67

Cablu de tracțiune - Șufe metalice

Șufe metalice

<p>Șufă tip UP Cablu de legătură cu o singură ramură, două urechi de capăt cu manșoane presate.</p> 	<p>Șufă tip UR Cablu de legătură cu o singură ramură, două urechi de capăt cu manșoane presate, echipate cu rodanțe.</p> 
<p>Șufă tip UPR Cablu de legătură cu o singură ramură, două urechi de capăt cu manșoane presate, o ureche echipată cu rodanță.</p> 	<p>Șufă tip I Cablu pentru legături inelare, cu manșoane presate.</p> 



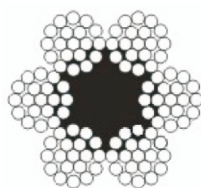
Diametrul nominal al cablului	 Cablu de legătură cu o ramură	Cablu de legare cu 2 ramuri		Cablu de legare cu 3 și 4 ramuri	
					
		$\beta=0-45^\circ$	$\beta=0-60^\circ$	$\beta=0-45^\circ$	$\beta=0-60^\circ$
	Coefficient 1.0	Coefficient 1.4	Coefficient 1.0	Coefficient 2.1	Coefficient 1.5
8	0.7	0.95	0.7	1.5	1.05
9	0.85	1.2	0.85	1.8	1.3
10	1.05	1.5	1.05	2.25	1.6
11	1.3	1.8	1.3	2.7	1.95
12	1.55	2.12	1.55	3.3	2.3
13	1.8	2.5	1.8	2.85	2.7
14	2.12	3	2.12	4.35	3.15
16	2.7	3.85	2.7	5.65	4.2
18	3	4.8	3	7.2	5.2
20	4.35	6	4.35	9	6.5
22	5.2	7.2	5.2	11	7.8
24	6.3	8.8	6.3	13.5	9.4
26	7.2	10	7.2	15	11
28	8.4	11.8	8.4	18	12.5
32	11	15	11	23.5	16.5
36	14	19	14	29	21
40	17	23.5	17	36	26
44	21	29	21	44	31.5
48	25	35	25	52	37
52	29	40	29	62	44
56	33.5	47	33.5	71	50
60	39	54	39	81	58

Cablu de tracțiune 6X19 inimă vegetală

Descrierea produsului: cablu de tracțiune din oțel mat, zincat sau inox, inimă vegetală, construcție 6x19. este unul din cele mai utilizate tipuri de cablu.

Domenii de utilizare: exploatarea forestiere, utilizări generale, transport mecanic, instalații de ridicat, remorcare, ascensoare, în industria construcțiilor de mașini, minieră, navală, confecționat cabluri de legături.

Standarde: DIN 3055, EN DIN 12385



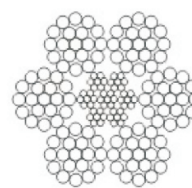
Diametru nominal	Masă informativă (Kg/m)	Forță minimă de rupere (KN) (1770N/mm ²)
3	0.0311	4.89
4	0.554	8.69
5	0.0865	13.58
6	0.1246	19.56
7	0.1695	26.63
8	0.2214	34.78
9	0.2803	44.01
10	0.3460	54.34
11	0.4187	65.75
12	0.4982	78.25
13	0.5847	91.83
14	0.6782	106.50
16	0.8858	139.11
17	0.9999	157.04
18	0.1210	176.06
19	12.491	196.16
20	13.840	217.36
22	16.746	263.00
23	18.303	287.45
24	19.930	312.99
25	21.625	339.62
26	23.390	367.13
27	25.223	396.13
28	27.126	426.02
30	31.140	489.05
31	33.251	522.20
32	35.430	556.43
34	39.998	628.16
36	44.842	704.23
38	49.962	784.66
40	55.360	869.42
44	66.986	1052.00
48	79.718	1251.97
50	86.500	1358.48

Cablu de tracțiune 6X19 inimă metalică

Descrierea produsului: cablu de tracțiune din oțel mat, zincat sau inox, inimă metalică, construcție 6x19, este unul din cele mai utilizate tipuri de cablu.

Domenii de utilizare: exploatarea forestiere, utilizări generale, transport mecanic, instalații de ridicat, remorcare, ascensoare, în industria construcțiilor de mașini, minieră, navală, confecționat cabluri de legături.

Standarde: DIN 3055, EN DIN 12385



Diametru nominal (mm)	Masă informativă (Kg/m)	Forță minimă de rupere [KN] (1770N/mm ²)
3	0.034	5.77
4	0.061	10.25
5	0.095	16.02
6	0.137	23.07
7	0.187	31.40
8	0.244	41.01
9	0.309	51.90
10	0.381	64.07
11	0.461	77.53
12	0.549	92.27
13	0.644	108.29
14	0.747	125.59
16	0.975	164.03
17	1.101	185.17
18	1.234	207.60
19	1.375	231.31
20	1.524	256.30
22	1.844	310.12
23	2.015	338.95
24	2.195	369.07
25	2.381	400.46
26	2.576	433.14
27	2.777	467.10
28	2.987	502.34
30	3.429	576.67
31	3.661	615.75
32	3.961	656.12
34	4.404	740.70
36	4.938	830.40
38	5.502	925.23
40	6.096	1025.16
44	7.376	1240.47
48	8.778	1476.26
50	9.525	1601.85

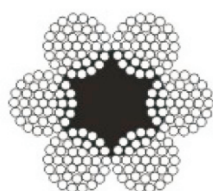
Cablu de tracțiune - Șufe metalice

Cablu de tracțiune 6X37 inimă vegetală

Descrierea produsului: cablu de tracțiune din oțel mat, zincat sau inox, inimă vegetală, construcție 6x37 este unul din cele mai utilizate tipuri de cablu.

Domenii de utilizare: exploatarea forestieră, instalații de ridicat, remorcare, ascensoare, monoraiuri, utilizări diverse în industria construcțiilor de mașini, minieră, navală, confecționat cabluri de legături.

Standarde: DIN 3055, EN DIN 12385



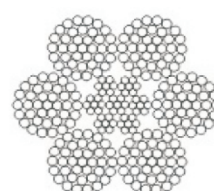
Diametru nominal	Masă informativă	Forță minimă de rupere (KN)
(mm)	(Kg/m)	(1770N/mm ²)
4.5	0.70	10.6
5	0.087	13.1
6	0.125	18.8
7	0.170	25.6
8	0.221	33.4
9	0.280	42.3
10	0.346	52.2
11	0.419	63.2
12	0.498	75.2
13	0.585	88.2
14	0.678	102.3
15	0.779	117.5
16	0.886	133.7
17	1.000	150.9
18	1.121	169.2
19	1.249	188.5
20	1.384	208.9
21	1.526	230.3
22	1.675	252.7
23	1.830	276.2
24	1.993	300.8
25	2.163	326.3
26	2.339	353.0
28	2.713	409.4
30	3.114	469.9
32	3.543	534.7
34	4.000	603.6
36	4.484	676.7
38	4.996	754.0
40	5.536	835.4
42	6.103	921.1
44	6.699	1010.9
47	7.643	1153.4
48	7.972	1.203.0
50	8.650	1305.4
52	9.356	1411.9
56	10.851	1637.5
60	12.456	1879.7
64	14.172	2138.7

Cablu de tracțiune 6X37 inimă metalică

Descrierea produsului: cablu de tracțiune din oțel mat, zincat sau inox, inimă metalică, construcție 6x37.

Domenii de utilizare: exploatarea forestieră, instalații de ridicat, remorcare, ascensoare, monoraiuri, utilizări diverse în industria construcțiilor de mașini, minieră, navală, confecționat cabluri de legături.

Standarde: DIN 3055, EN DIN 12385



Diametru nominal	Masă informativă	Forță minimă de rupere (KN)
(mm)	(Kg/m)	(1770N/mm ²)
4.5	0.077	11.4
5	0.095	14.1
6	0.137	20.3
7	0.187	27.7
8	0.244	36.1
9	0.309	45.7
10	0.381	56.5
11	0.461	68.3
12	0.549	81.3
13	0.644	95.4
14	0.747	110.7
15	0.857	127.5
16	0.925	144.5
17	1.101	163.2
18	1.234	182.9
19	1.375	203.8
20	1.524	225.9
21	1.680	249.0
22	1.844	273.3
23	2.015	298.7
24	2.195	325.2
25	2.381	352.9
26	2.576	381.7
28	2.987	442.7
30	3.429	508.2
32	3.901	578.2
34	4.404	652.7
36	4.938	731.8
38	5.502	815.3
40	6.096	903.4
42	6.721	996.0
44	7.376	1093.1
47	8.416	1247.3
48	8.778	1300.9
50	9.525	1411.6
52	10.302	1526.8
56	11.948	1770.7
60	13.716	2032.7
64	15.606	2312.7

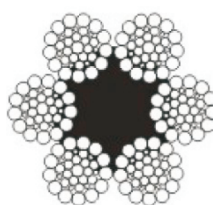
Cablu de tracțiune - Șufe metalice

Cablu de tracțiune 6X36 inimă vegetală

Descrierea produsului: cablu de tracțiune din oțel mat, zincat sau inox, inimă vegetală, construcție 6x36

Domenii de utilizare: industria extractivă, petrolieră, poduri rulante, macarale, instalații speciale

Standarde: DIN 3055, EN DIN 12385

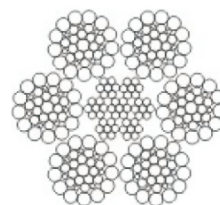


Cablu de tracțiune 6X36 inimă metalică

Descrierea produsului: cablu de tracțiune din oțel mat, zincat sau inox, inimă metalică, construcție 6x36

Domenii de utilizare: industria extractivă, petrolieră, poduri rulante, macarale, instalații speciale

Standarde: DIN 3055, EN DIN 12385



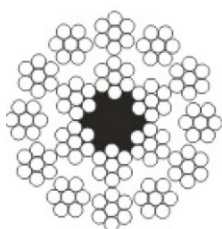
Diametru nominal	Masă informativă	Forță minimă de rupere (KN)
(mm)	(Kg/m)	(1770N/mm ²)
14	0.719	114
16	0.940	150
18	1.189	189
19	1.325	211
20	1.468	234
22	1.776	283
24	2.114	336
25	2.294	365
26	2.484	395
28	2.877	458
30	3.303	526
32	3.758	598
34	4.243	675
36	4.756	757
38	5.299	843
40	5.872	935
42	6.474	1030
44	7.109	1131
46	7.766	1236
48	8.456	1346
50	9.175	1460
52	9.924	1579
54	10.702	1703
56	11.509	1832
58	12.346	1965
60	13.212	2103

Diametru nominal	Masă informativă	Forță minimă de rupere (KN)
(mm)	(Kg/m)	(1770N/mm ²)
14	0.802	124
16	1.047	161
18	1.325	204
19	1.476	227
20	1.636	252
22	1.980	305
24	2.356	363
25	2.556	394
26	2.765	426
28	3.207	494
30	3.681	567
32	4.188	645
34	4.728	728
36	5.301	817
38	5.906	910
40	6.544	1008
42	7.215	112
44	7.918	1220
46	8.654	1333
48	9.423	1452
50	10.225	1575
52	11.059	1704
54	11.926	1837
56	12.826	1976
58	13.759	2120
60	14.724	2268

Cablu de tracțiune - Șufe metalice

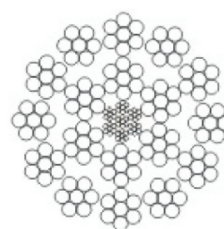
Cablu de tracțiune 18X7 inimă vegetală

Descrierea produsului: cablu de tracțiune concentric din oțel mat sau zincat, inimă vegetală, construcție 18x7
Domenii de utilizare: cablu antigiratoriu la macarale turn și poduri rulante speciale; automacarale cu înălțime mare de ridicare
Standarde: DIN 3055, EN DIN 12385



Cablu de tracțiune 18X7 inimă metalică

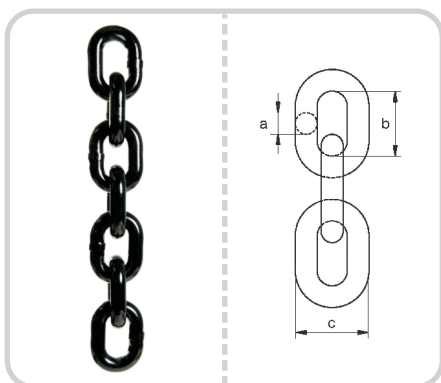
Descrierea produsului: cablu de tracțiune concentric din oțel mat sau zincat, inimă metalică, construcție 18x7
Domenii de utilizare: cablu antigiratoriu la macarale turn și poduri rulante speciale; automacarale cu înălțime mare de ridicare
Standarde: DIN 3055, EN DIN 12385



Diame- tru nominal	Masă informativă	Forță minimă de rupere (KN)	
		1770 N/mm ²	1960 N/mm ²
8	0.244	37.2	41.1
9	0.309	47.0	52.1
10	0.382	58.1	64.3
11	0.462	70.2	77.8
12	0.550	83.6	92.6
13	0.646	98.1	108.6
14	0.749	113.8	126.0
16	0.978	148.6	164.6
18	1.238	188.1	208.3
20	1.528	232.2	257.2
22	1.849	281.0	311.2
24	2.200	334.4	370.3
26	2.582	392.5	434.6
28	2.995	455.2	504.0
30	3.438	522.5	578.6
32	3.912	594.5	658.3
34	4.416	671.1	743.2
36	4.951	852.4	833.2

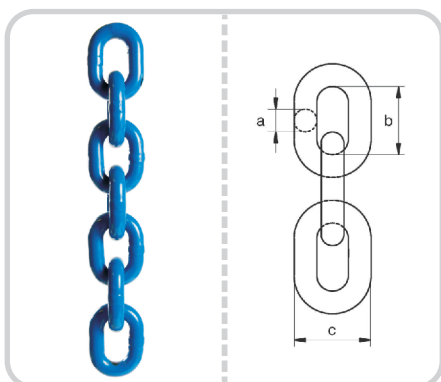
Diame- tru nominal	Masă informativă	Forță minimă de rupere (KN)	
		1770 N/mm ²	1960 N/mm ²
8	0.257	37.2	41.1
9	0.325	47.0	52.1
10	0.401	58.1	64.3
11	0.485	70.2	77.8
12	0.577	83.6	92.6
13	0.678	98.1	108.6
14	0.786	113.8	126.0
16	1.027	148.6	164.6
18	1.299	188.1	208.3
20	1.604	232.2	257.2
22	1.941	281.0	311.2
24	2.310	334.4	370.3
26	2.711	392.5	434.6
28	3.144	455.2	504.0
30	3.609	522.5	578.6
32	4.106	594.5	658.3
34	4.636	671.1	743.2
36	5.197	752.4	833.2

Lanț de ridicat grad 80



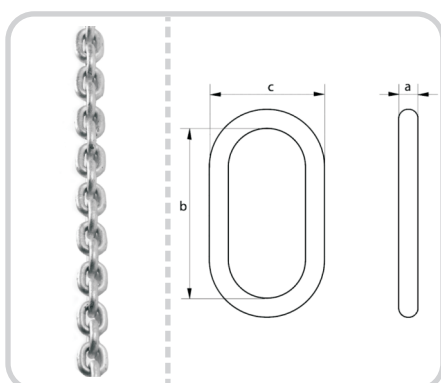
Sarcină de lucru tone	Diametru za de lanț a mm	Pasul b mm	Lățime c mm	Zale per metru	Lungime per butoi m	Greutate metru liniar kg
1.12	6	18	22	55.56	500/600	0.78
1.5	7	21	26	47.62	500	1.14
2	8	24	30	41.67	350	1.5
3.15	10	30	36	33.33	250	2.27
5.3	13	39	47	25.64	150	3.74
8	16	48	58	20.83	100	5.54
12.5	20	60	72	16.67	60	8.94
15	22	66	79	15.15	50	11.57
21.2	26	78	93	12.82	25/30	15.26
31.5	32	96	112	10.42	50	22.61

Lanț de ridicat grad 100



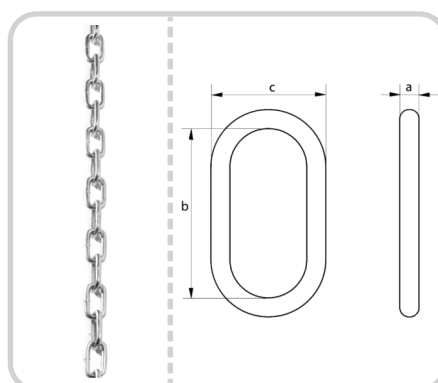
Sarcină de lucru tone	Diametru za de lanț a mm	Pasul b mm	Lățime c mm	Zale per metru	Lungime per butoi m	Greutate metru liniar kg
1.4	6	18	22	55.56	100	0.8
2.5	8	24	30	41.67	100	1.5
4	10	30	36	33.33	100	2.3
6.7	13	39	48	25.64	100	3.9
10	16	48	58	20.83	50	5.8

Lanț cu za scurtă tip E-7661 conf. DIN 766



a mm	b mm	c mm	Kg/m
3	16	11	0.17
4	16	14	0.32
5	18.5	17	0.5
6	18.5	20	0.75
7	22	23	1
8	24	26	1.35
9	27	30	1.8
10	28	34	2.25
11	31	36	2.7
13	36	44	3.8
16	45	54	5.8
18	50	60	7.3
20	56	67	9

Lanț cu za lungă tip E-7631 conf. DIN 763

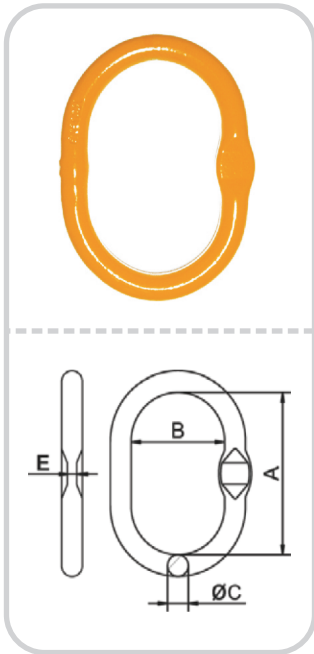


a mm	b mm	c mm	Kg/m
3	26	13	0.14
4	32	16	0.27
5	36	20	0.43
6	42	24	0.63
7	48	28	0.86
8	54	32	1.1
10	66	40	1.75
13	82	50	2.95
16	100	60	4.45
20	125	75	7

Lanțuri de ridicat - Accesorii lanț

Inel de oțel tip MS

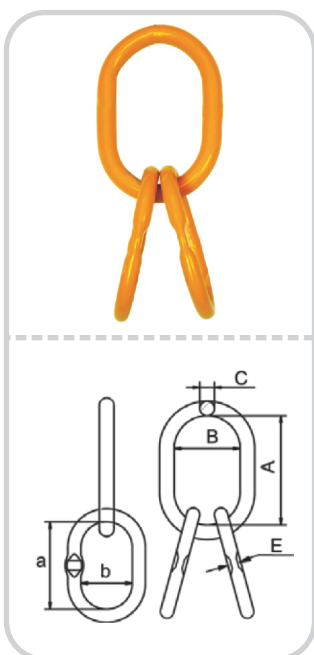
- Material: grad 80, oțel aliat
- Factor de siguranță: 4XWLL
- Standard: EN 1677-4/DIN 5688
- Finisaj: vopsit galben



COD	Diametru lanț				Dimensiuni (mm)				WLL	Forța de rupere	Greutate unitară
	1 BRAȚ	2 BRAȚE			A	B	ØC	E			
		30°	45°	60°					tone	tone	Kg
MS 13	6/7	-	6	6/7	100	60	13	6.6	1.6	6.4	0.32
MS 16	8	7	7/8	8	120	70	16	6.8	3.1	12.4	0.59
MS 18	10	8	10	10	135	75	18	8.8	4.5	18	0.82
MS 20	13	10	-	13	150	90	20	8.8	6.2	24.8	1.14
MS 22	16	-	13	16	150	90	22	11	8	32	1.41
MS 25	18	13	-	18	170	95	25	13	10.6	42.4	2.03
MS 28	19	-	16	19	200	120	28	13	12	48	3.02
MS 30	20/22	16	18	20/22	200	120	30	16	15	60	3.51
MS 36	-	18/19	19/20	-	250	150	36	16	20	80	6.27
MS 38	26	20	22	26	250	150	38	20	25	100	7.05
MS 44	-	22	26	-	280	170	44	20.5	30	120	9.60
MS 45	32	26	-	32	300	200	45	22	37	148	12.12
MS 50	-	-	32	-	300	200	50	-	50	200	15.21
MS 55	-	32	-	-	350	200	55	-	63	252	20.50
MS 70	-	-	-	-	400	250	70	-	100	400	39.30

Inel de oțel tip MTS

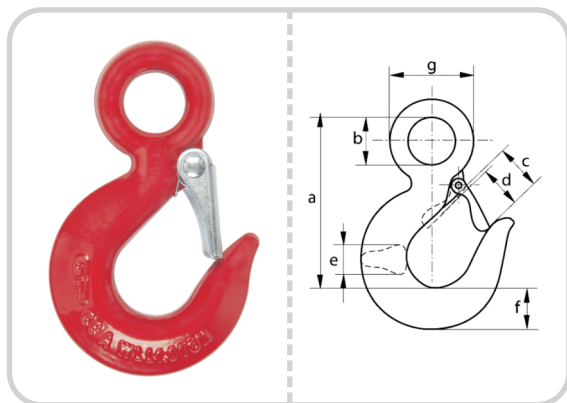
- Material: grad 80, oțel aliat
- Factor de siguranță: 4XWLL
- Standard: EN 1677-4/DIN 5688
- Finisaj: vopsit galben



COD	Diametru lanț Ø			Dimensiuni (mm)							WLL	Forța de rupere	Greutate unitară
	30°	45°	60°	A	B	ØC	E	a	b	Diametru			
MTS 16	-	6	6/7	120	70	16	6.7	100	60	13	2.5	10.0	1.20
MTS 18	6	7	8	135	75	18	7.4	100	60	16	3.5	14.0	1.80
MTS 22	7/8	8	10	150	90	22	8.9	120	70	18	6.5	26.0	2.90
MTS 25	10	10	13	170	95	25	10.6	120	70	20	8.5	34.0	3.90
MTS 28	-	-	-	200	120	28	11.0	120	70	20	10.0	40.0	4.90
MTS 30	-	13	16	200	120	30	13.4	135	75	22	13.0	52.0	6.00
MTS 36	13	16	18/19	250	150	36	16.6	135	75	25	17.0	68.0	9.60
MTS 38	-	-	20	250	150	38	17.1	170	95	28	20.0	80.0	12.60
MTS 44	16/18	18/19/20	22	280	170	44	18.0	200	120	33	27.0	108.0	19.70
MTS 45	19	-	-	300	200	45	20.0	200	120	36	30.0	120.0	22.50
MTS 50	20/22	22	26	300	200	50	21.0	150	90	38	40.0	160.0	24.50
MTS 55	-	26	32	300	200	55	23.0	150	90	38	50.0	200.0	28.00
MTS 58	26	-	-	350	200	58	-	150	90	42	60.0	240.0	34.60
MTS 70	-	32	-	400	250	70	-	300	150	55	80.0	320.0	74.70
MTS 80	32	-	-	400	250	80	-	300	150	58	100.0	400.0	92.40

Cârlig cu ochi și siguranță grad 80 tip P-6714A

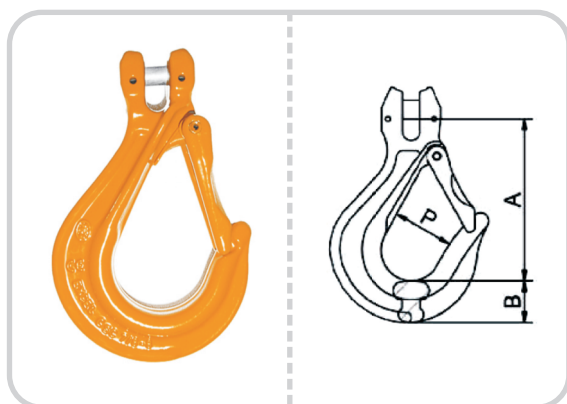
- Material: oțel aliat, grad 80
- Factor de siguranță: 4XWLL
- Standard: EN 1677-2
- Finisaj: vopsit rosu



WLL tone	a mm	b mm	c mm	d mm	e mm	f mm	g mm	kg
1.25	82	19	24	20	15	20	38	0.27
1.6	93	25	26	22	18	22	45	0.4
2.5	103	28	27	23	20	27	52	0.55
3.2	120	32	32	27	23	30	60	0.83
5.4	147	40	41	35	29	38	74	1.9
8	187	51	51	43	37	46	97	3.5
11.5	230	64	61	53	46	58	122	6.9
16	256	72	65	58	58	66	136	10.5
22	318	90	85	78	63	77	168	17.5

Cârlig Clevis tip CSC

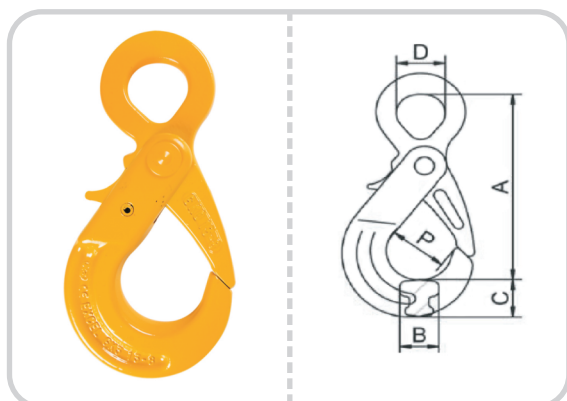
- Standard: EN 1677-2



COD	WLL	Dia- metru lanț Ø	Dimensiuni (mm)			Sarcină la rupere tone	Greu- tate kg
	tone		A	B	P		
CSC 5/6	1.12	5/6	73	16	28	4.5	0.26
CSC 7/8	2.00	7/8	95	20	29	8.0	0.49
CSC 10	3.15	10	110	24	31	12.6	0.94
CSC 13	5.30	13	138	32	40	21.2	1.80
CSC 16	8.00	16	162	40	47	32.0	3.00
CSC 18/20	12.50	18/20	192	44	64	50.0	4.90
CSC 22	15.00	22	230	49	60	60.0	8.52

Cârlig cu ochi și autoblocare (Self-locking) tip GKO

- Standard: EN 1677-3

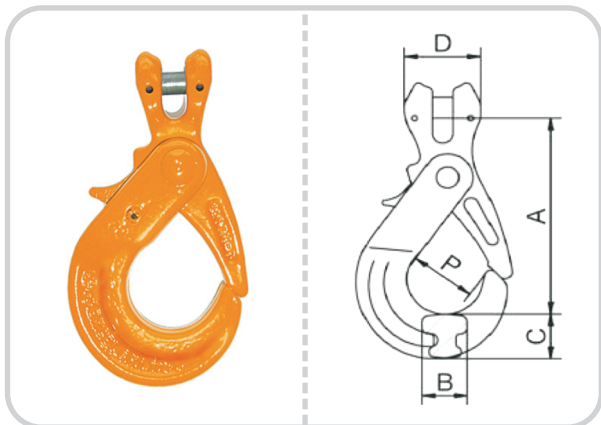


COD	Portanță	Diametru lanț Ø	Dimensiuni					Sarcină de rupere tone	Greutate kg
	tone		A	B	C	D	P		
GKO 1	2.00	7/8	115	16	26	25	33	8.0	0.52
GKO 2	3.15	10	134	24	30	30	44	12.6	0.95
GKO 3	5.30	13	171	32	37	40	47	21.2	1.85
GKO 4	8.00	16	207	37	47	49	64	32.0	3.52
GKO 5	12.50	18/20	257	43	66	61	78	50.0	7.33
GKO 6	15.00	22	284	52	61	72	92	60.0	9.63

Lanțuri de ridicat - Accesorii lanț

Cârlig Clevis cu auto-blocare (Self-locking) tip GKC

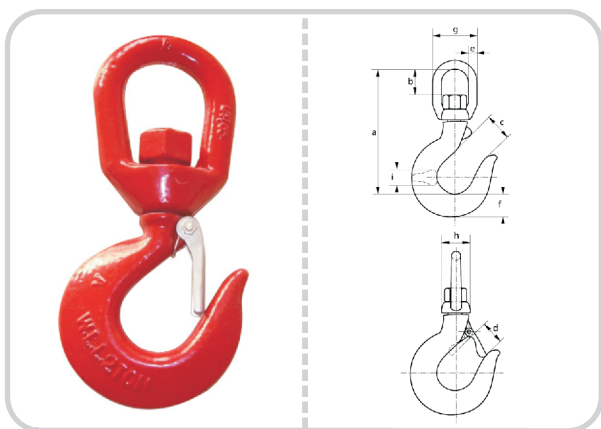
• Conform normei EN 1677-3



COD	Portanță	Diametru lanț Ø	Dimensiuni (mm)					Sarcină de rupere	Greutate
	tone		A	B	C	D	P	tone	
GKC 1	2.00	7/8	96	16	26	32	33	8.0	0.53
GKC 2	3.15	10	113	24	30	42	44	12.6	0.95
GKC 3	5.30	13	140	32	37	53	47	21.2	1.90
GKC 4	8.00	16	167	37	47	64	64	32.0	3.45
GKC 5	12.50	18/20	216	43	66	79	78	50.0	7.20
GKC 6	15.00	22	234	52	61	98	92	60.0	11.00

Cârlig rotant, Grad 80, tip P-6703A

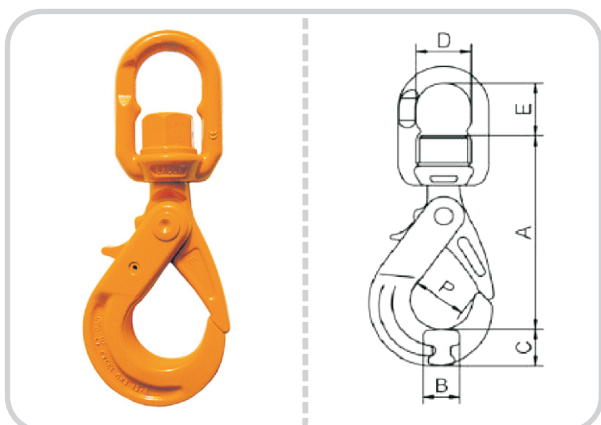
- Material: oțel aliat, Grad 80
- Factor de siguranță: 4XWLL
- Finisaj: vopsit rosu



WLL tone	a mm	b mm	c mm	d mm	e mm	f mm	g mm	h mm	i mm	kg
1.25	116	28	24	20	11	20	52	30	15	0.45
1.6	145	36	26	22	14	22	67	36	18	0.9
2.5	165	49	27	23	17	27	81	42	20	1.3
3.2	175	45	32	27	17	30	81	42	23	1.6
5.4	214	55	41	35	21	38	106	64	29	3.8
8	264	70	51	43	26	46	129	77	37	6.9
11.5	308	74	61	53	29	58	148	92	46	10.6
16	344	86	65	58	35	66	165	105	58	16
22	427	114	85	78	40	77	200	130	63	27
30	505	125	90	82	48	90	235	146	82	60

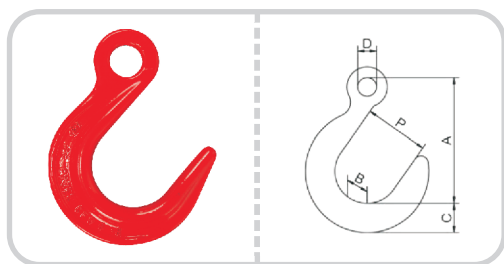
Cârlig rotant cu auto-blocare (Self-locking) tip GKE

• Conform EN 1677-3



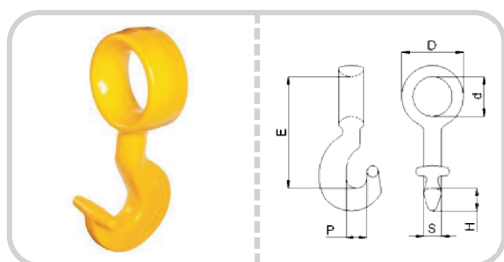
COD	Portanță	Diametru lanț Ø	Dimensiuni (mm)						Sarcină de rupere	Greutate
	tone		A	B	C	D	E	P	tone	
GKE 1	2.00	7/8	122	16	26	32	33	33	8.0	0.78
GKE 2	3.15	10	148	24	30	37	41	44	12.6	1.37
GKE 3	5.30	13	182	32	37	48	49	47	21.2	2.50
GKE 4	8.00	16	211	37	47	58	62	64	32.0	4.51
GKE 5	12.50	18/20	268	43	66	73	62	78	50.0	8.71
GKE 6	15.00	22	350	52	61	82	90	92	60.0	14.50

Cârlig cu ochi forjat tip CFO



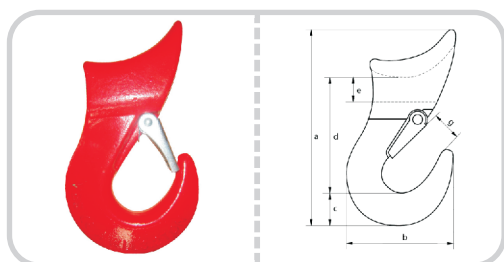
COD	Portanță	Diametru lanț	Dimensiuni (mm)						Sarcină de rupere	Greutate
	tone		A	B	C	D	P	tone	Kg	
CFO 6	1.12	6	93	17	21	19	48	4.5	0.33	
CFO 7/8	2.00	7/8	124	22	28	25	63	8.0	0.76	
CFO 10	3.15	10	157	28	36	34	80	12.6	1.47	
CFO 13	5.30	13	190	36	46	44	96	21.2	3.00	
CFO 16	8.00	16	205	45	48	32	102	32.0	5.60	
CFO 18/20	12.50	18/20	235	51	54	40	114	50.0	10.40	
CFO 22	15.00	22	265	65	70	47	127	60.0	13.60	
CFO 26	21.20	26	305	72	80	52	136	84.8	20.00	
CFO 32	31.50	32	327	83	93	60	152	126.0	25.00	

Cârlig cu alunecare pe lanț tip A



COD	Portanță	Diametru lanț Ø	Dimensiuni (mm)						Greutate
	tone		D	d	E	H	P	S	
A 161	2	7/8	52	30	90	20	16	16.5	0.35
A 162	3.15	10	67.5	38.5	114	23	20	17.5	0.75
A 163	5.3	13	85	52	146	31	27	21	1.43
A 164	8	16	107	64	180	39	30	30	3.15

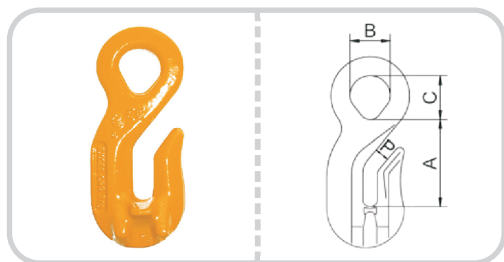
Cârlig cu siguranță și alunecare pe cablu tip B



Sarcină de lucru	Diametru cablu	Lungime	Lățime	Grosime	Lungime	Diametru	Grosime	Deschidere	Greutate
tone	mm	a mm	b mm	c mm	d mm	e mm	f mm	g mm	
0.8	6-11	112	63	19	65	14	30	16	0.4
1.6	10-13	143	82	26	83	17	30	19	0.8
2.5	14-16	170	98	30	97	19	33	25	1.2
3.2	16-20	196	115	36	110	22	40	28	1.9
5.4	22-26	260	142	46	145	36	60	35	4.3

Cârlig cu ochi scurtare lanț (reductor) tip CRO

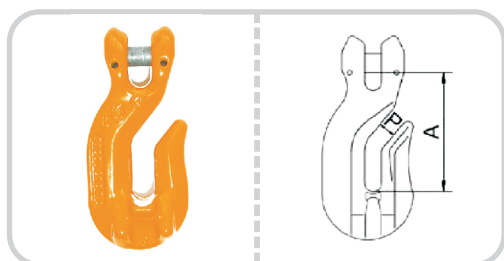
• Conform normei EN 1677-1



COD	Portanță	Diametru lanț Ø	Dimensiuni (mm)				Sarcină de rupere	Greutate
	tone		A	B	C	P		
CRO 7/8	2	7/8	51	20	21	10	8	0.28
CRO 10	3.15	10	54	29	29	12	12.6	0.55
CRO 13	5.3	13	89	39	44	15	21.2	1.6
CRO 16	8	16	104	42	45	19	32	2.43
CRO 20	12.5	20	122	37	37	22	50	4
CRO 22	15	22	121	45	45	25	60	4.73
CRO 26	21.2	26	158	48	48	30	84.8	9.51
CRO 32	31.5	32	210	57	57	38	126	18.2

Cârlig Clevis scurtare lanț (reductor) tip CRC

• Conform normei EN 1677-1

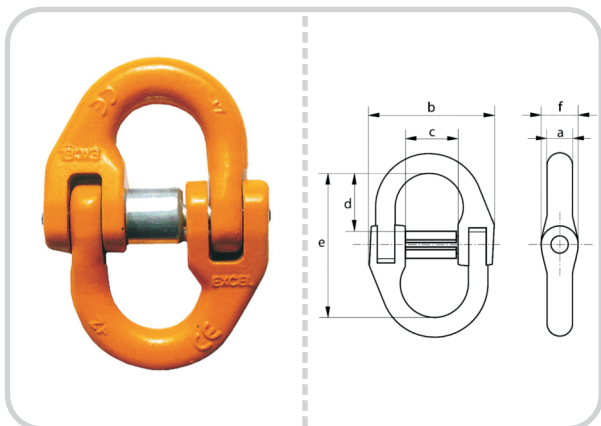


COD	Portanță	Diametru lanț Ø	Dimensiuni (mm)		Sarcină de rupere	Greutate
	tone		A	P		
CRC 7/8	2.00	7/8	63	10	8.0	0.3
CRC 10	3.15	10	75	12	12.6	0.57
CRC 13	5.30	13	102	15	21.2	1.54
CRC 16	8.00	16	130	19	32.0	2.61

Lanțuri de ridicat - Accesorii lanț

Cheie de împreunare tip P-6860

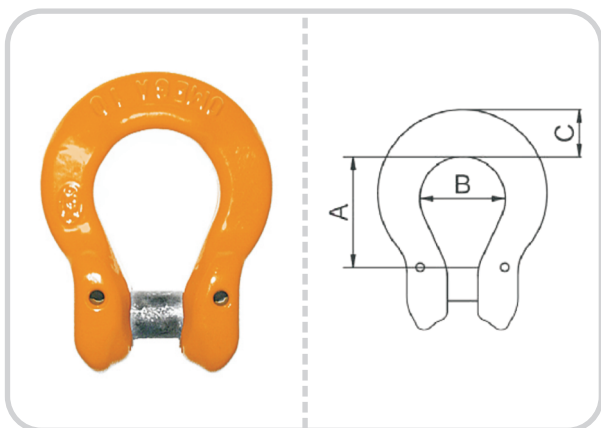
- Material: grad 80, oțel aliat
- Factor de siguranță: 4XWLL
- Standard: EN 1677-4
- Finisaj: vopsit galben



WLL tone	Lanț Ø mm	a mm	b mm	c mm	d mm	e mm	f mm	kg
1.12	6	8	43	10	19	45	11	0.08
2	7-8	9	54	14	22	55	13	0.11
3.2	10	10	66	18	25	64	19	0.35
5.3	13	14	83	21	34	85	24	0.60
8	16	17	103	25	42	105	28	1.36
12.7	18-20	21	120	33	53	129	34	1.81
15.5	22	26	143	40	58	140	37	2.92
21.7	26	30	160	44	62	153	43	4.54

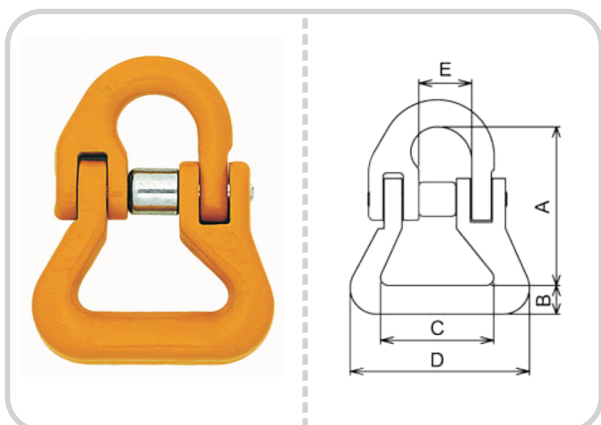
Cuplă omega tip CO

- Conform normei EN 1677-1



COD	Portanță	Diametru lanț Ø	Dimensiuni (mm)			Sarcină de rupere	Greutate
	tone		A	B	C		
CO 5/6	1.12	5/6	25	20	9	4.5	0.07
CO 7/8	2.00	7/8	34	23	16	8.0	0.16
CO 10	3.15	10	41	31	17	12.6	0.28
CO 13	5.30	13	54	40	21	21.2	0.63
CO 16	8.00	16	64	48	26	32.0	1.13
CO 18/20	12.50	18/20	82	59	35	50.0	2.03

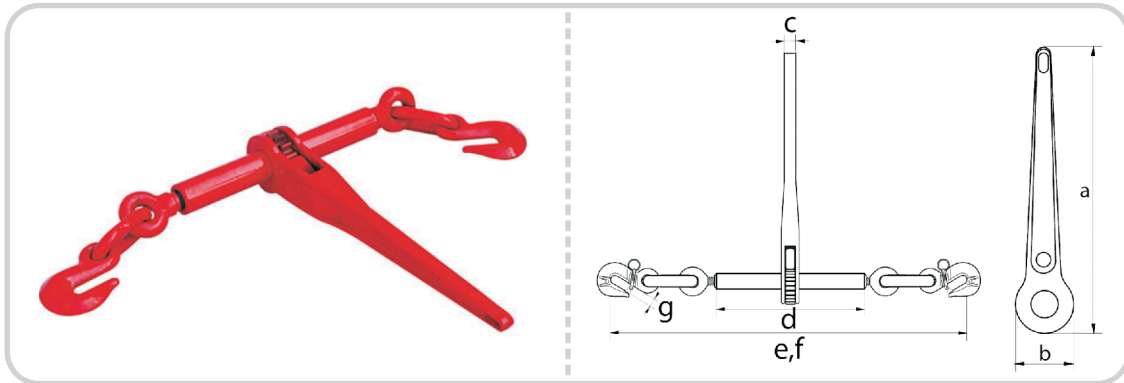
Cuplă chingă tip MJS



COD	Portanță	Diametru lanț Ø	Dimensiuni (mm)					Sarcină de rupere	Greutate
	tone		A	B	C	D	E		
MJS 7/8	2.00	7/8	72	14	41	66	20	8.0	0.31
MJS 10	3.15	10	89	15	46	75	25	12.6	0.54
MJS 13	5.30	13	113	19	52	87	30	21.2	1.09

Întinzător ancorare cu cârlige tip P-7170

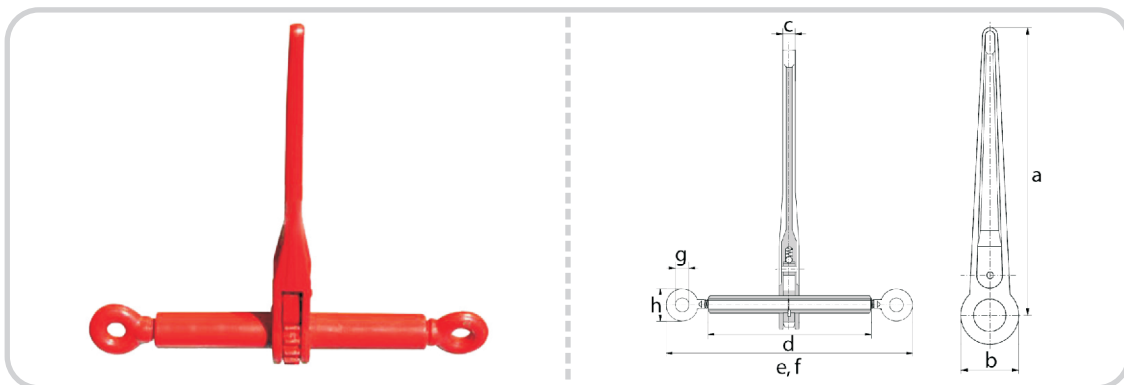
- Material: oțel carbon, Grad 80
- Factor de siguranță: 2X capacitatea de ancorare
- Standard: EN 12195-3
- Finisaj: vopsit culoare roșie/verde



Diametru lanț								Take-up	Capacitate ancorare	Sarcină testată	Sarcină min. de rupere	
mm	a mm	b mm	c mm	d mm	e mm	f mm	g mm	mm	tone	tone	tone	kg
8	355	66	16	252	742	573	11	169	4	5	8	4.5
10	355	66	16	252	789	620	13	169	6.3	7.9	12.6	5.4
13	355	66	16	252	866	703	17	163	10	12.5	21.2	7.7
16	355	66	16	252	892	733	20	159	16	20	32.2	10.2

Întinzător ancorare fără cârlige tip P-7190

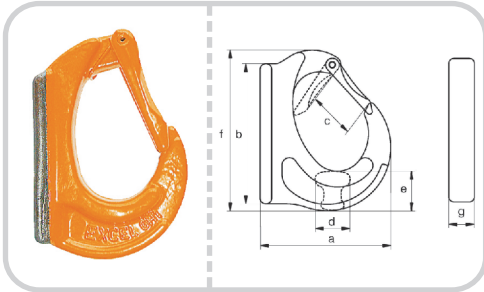
- Material: oțel carbon, Grad 80
- Factor de siguranță: 2X capacitatea de ancorare
- Standard: EN 12195-3
- Finisaj: vopsit culoare roșie/verde



Diametru lanț									Take-up	Capacitate ancorare	Sarcină testată	Sarcină min. de rupere	
mm	a mm	b mm	c mm	d mm	e mm	f mm	g mm	h mm	mm	tone	tone	tone	kg
8	355	66	16	252	513	344	11	52	169	4	5	8	3.8
10	355	66	16	252	513	344	13	60	169	6.3	7.9	12.6	4.6
13	355	66	16	252	513	350	17	74	163	10	12.5	21.2	6.9
16	355	66	16	252	511	352	20	74	159	16	20	32.2	9.3

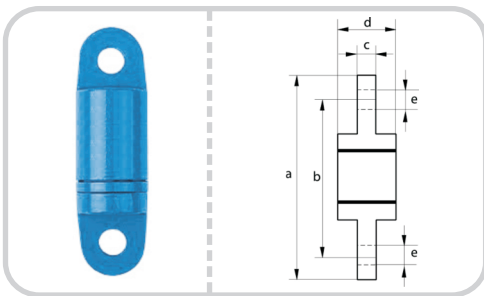
Lanțuri de ridicat - Accesorii lanț

Cârlig excavator tip GH



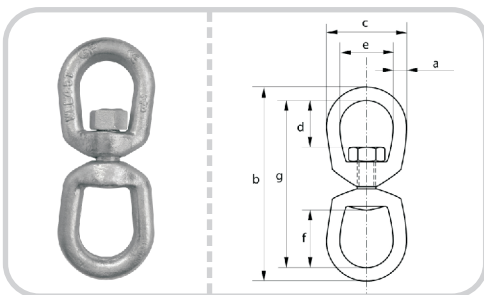
Cod	WLL t	a	b	c	d	e	f	g	Kg
		mm	mm	mm	mm	mm	mm	mm	
GH0.75J	0.75	59	71	22	14	21	82	20	0.24
GH1J	1	72	78	25	19	28	108	26	0.52
GH2J	2	92	85	33	20	28	114	34	0.7
GH3J	3	105	104	33	26	32	129	34	1.15
GH4J	4	121	130	38	27	37	148	38	1.66
GH5J	5	138	150	43	28	46	167	44	2.36
GH8J	8	145	148	43	42	53	173	51	3.32
GH10J	10	178	197	60	47	61	225	67	6.44
GH15J	15	185	226	65	62	70	251	80	9.7

Vârtej (Swivel) cu rulment ochi-ochi tip P-7740



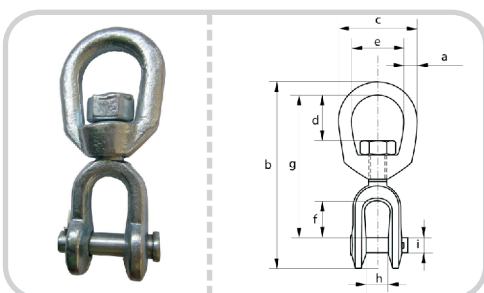
WLL t	Lungime	Lungime	Grosime	Diametru	Diametru gaură	Greutate kg
	a	b	c	d	e	
	mm	mm	mm	mm	mm	
3	200	150	20	75	23	3.6
5	238	174	25	95	32	6.8
8.5	308	232	32	121	35	15
10	352	256	44	121	41	17.7
15	419	311	51	140	51	28.1

Vârtej (Swivel) ochi-ochi tip G-7713



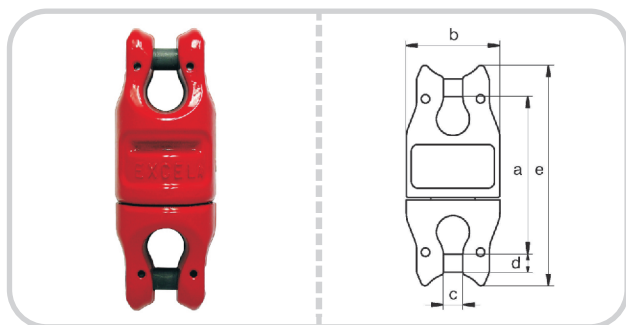
WLL t	a	b	c	d	e	f	g	kg
mm	mm	mm	mm	mm	mm	mm	mm	
0.39	6	87	32	17	19	27	75	0.1
0.57	8	106	41	21	25	32	90	0.18
1.02	10	130	51	24	32	38	110	0.32
1.6	13	164	64	33	38	51	138	0.6
2.4	16	199	76	40	44	60	167	1.13
3.3	19	221	89	44	51	67	183	1.82
4.5	22	257	102	52	57	78	213	2.83
5.7	25	295	114	59	64	89	245	4.06
8.2	32	355	143	68	80	94	291	7.43
20.5	38	511	178	106	102	106	435	20.8

Vârtej (Swivel) furcă-ochi tip G-7723



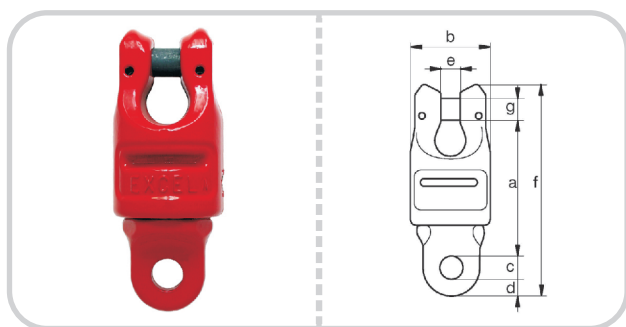
WLL	a	b	c	d	e	f	g	h	i	Kg
0.39	6	86	32	18	19	22	67	12	6	0.11
0.57	8	98	41	21	25	22	75	13	8	0.17
1.02	10	121	51	24	32	27	92	16	10	0.32
1.6	13	154	64	33	38	33	114	19	13	0.65
2.4	16	186	76	40	44	38	135	24	16	1.12
3.3	19	211	89	44	51	44	154	28	19	1.76
4.5	22	242	102	52	57	52	178	30	22	2.66
5.7	25	297	114	59	64	71	217	44	28	4.46
8.2	32	341	143	68	80	71	248	52	35	7.14
20.5	38	529	178	106	102	112	375	73	57	24.8

Vârtej (Swivel) Clevis-Clevis Grad 8 tip EC



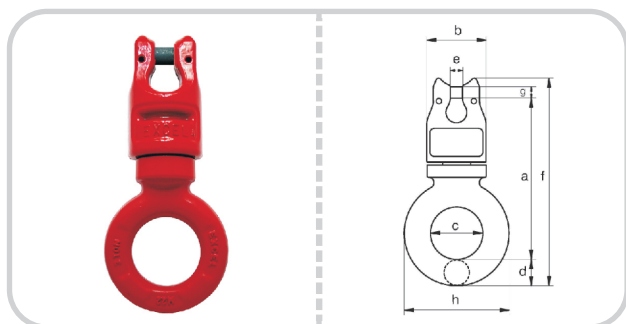
Cod	WLL t	Diametru de lanț		Lungime interioară	Lățime exterioară	Lățime	Diametru bolț	Lungime exterioară	Greutate kg
		inch	mm	a	b	c	d	e	
				mm	mm	mm	mm	mm	
EC5R	0.8	3/16	5	52	34	7	6	80	0.29
EC6R	1.12	7/32	6	52	34	7	8	80	0.29
EC7/8R	2	1/4-5/16	7-8	81	41	9	9	115	0.65
EC10R	3.2	3/8	10	94	50	11	13	140	1.15
EC13R	5.4	1/2	13	127	60	14	16	183	2.39
EC16R	8.2	5/8	16	140	80	18	20	218	4.52

Vârtej (Swivel) ochi-Clevis Grad 8 tip OLEC



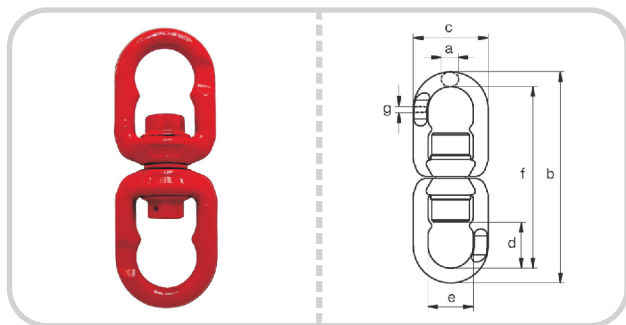
Cod	WLL t	Diametru de lanț		Lungime interioară	Lățime exterioară	Diametru ochi	Grosime	Lățime	Lungime exterioară	Diametru bolț	Greutate kg
		inch	mm	a	b	c	d	e	f	g	
				mm	mm	mm	mm	mm	mm	mm	
OLEC5R	0.8	3/16	5	50	34	8	6	7	78	6	0.25
OLEC6R	1.12	7/32	6	50	34	8	6	7	78	8	0.25
OLEC7/8R	2	1/4-5/16	7-8	70	41	9	10	9	105	9	0.51
OLEC10R	3.2	3/8	10	79	50	13	11	11	125	13	0.88
OLEC13R	5.4	1/2	13	109	60	16	13	14	164	16	1.81
OLEC16R	8.2	5/8	16	129	80	20	14	18	200	20	3.6

Vârtej (Swivel) ochi-Clevis Grad 8 tip ALEC



Cod	WLL t	Diametru de lanț		Lungime interioară	Lățime exterioară	Diametru ochi	Diametru	Lățime	Lungime exterioară	Diametru bolț	Diametru ochi exterior	Greutate kg
		inch	mm	a	b	e	d	e	f	g	h	
				mm	mm	mm	mm	mm	mm	mm	mm	
ALEC5R	0.8	3/16	5	93	34	29	14	7	120	6	57	0.42
ALEC6R	1.2	7/32	6	93	34	29	14	7	120	8	57	0.42
ALEC7/8R	2	1/4-5/16	7-8	120	41	35	14	9	151	9	65	0.75
ALEC10R	3	3/8	10	144	50	44	19	11	184	13	82	1.37
ALEC13R	5	1/2	13	191	60	59	24	14	243	16	108	2.95
ALEC16R	8	5/8	16	209	80	67	25	18	270	20	118	4.79

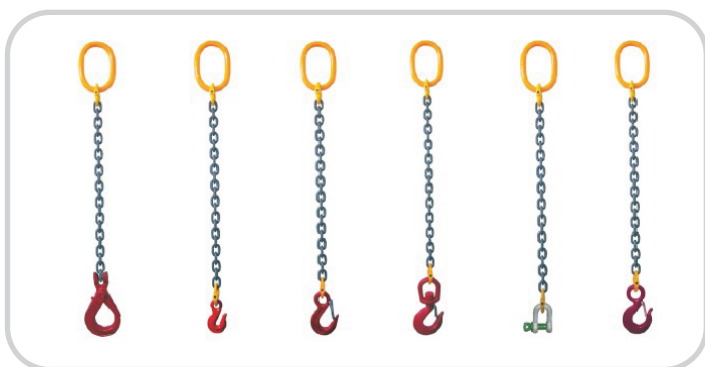
Vârtej (Swivel) ochi-ochi Grad 8 tip ELD



Cod	WLL t	Diametru	Lungime exterioară	Lățime exterioară	Lungime interioară	Lățime interioară	Lungime	Grosime	Greutate kg
		a	b	c	d	e	f	g	
		mm	mm	mm	mm	mm	mm	mm	
ELD0R	1.12	11	140	52	33	29	118	6	0.36
ELD1R	2	12	150	56	32	31	126	6	0.58
ELD2R	3.2	14	185	66	39	37	155	8	1.05
ELD3R	5.4	18	228	80	46	48	195	11	1.86
ELD4R	8.2	21	270	99	60	56	227	14	3.1
ELD5R	12.8	24	331	121	67	72	280	17	6.45
ELD6R	15.5	28	379	134	87	81	328	22	7.74

Lanțuri de ridicat - Accesorii lanț

Dispozitiv cu 1 braț din lanț grad 80



Diametru lanț (mm)	Portanță (kg)
6	1120
7	1500
8	2000
10	3150
13	5300
16	8000
20	12500
22	15000
26	21200
32	31500

Dispozitiv cu 2 brațe din lanț grad 80



Diametru lanț (mm)	Portanță (kg)	
	0 - 45°	60°
6	1600	1120
7	2120	1500
8	2800	2000
10	4250	3150
13	7500	5300
16	11200	8000
20	17000	12500
22	21200	15000
26	30000	21200
32	45000	31500

Dispozitiv cu 3 brațe din lanț grad 80



Diametru lanț (mm)	Portanță (kg)	
	0 - 45°	60°
6	2360	1700
7	3150	2240
8	4250	3000
10	6700	4750
13	11200	8000
16	17000	11800
20	26500	19000
22	31500	22400
26	45000	31500
32	67000	47500

Dispozitiv cu 4 brațe din lanț grad 80

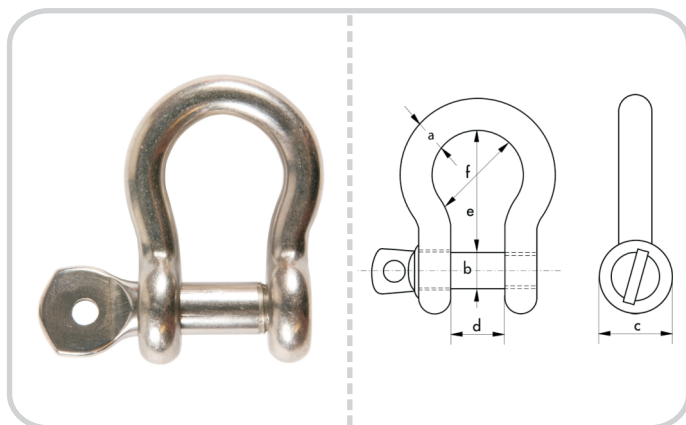


Diametru lanț (mm)	Portanță (kg)	
	0 - 45°	60°
6	2360	1700
7	3150	2240
8	4250	3000
10	6700	4750
13	11200	8000
16	17000	11800
20	26500	19000
22	31500	22400
26	45000	31500
32	67.000	47500

* Dispozitivele cu brațe din lanț se execută la portanță și lungimea brațelor cerute de client.

Chei de tachelaj omega din INOX tip R-7825

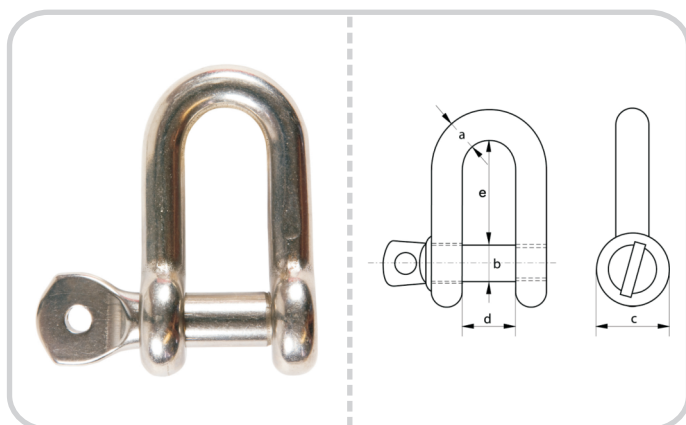
- Material: AISI 316
- Factor de siguranță: 6
- Finisaj: polisat



WLL tone	a	b	c	d	e	f	Kg/100buc
	mm	mm	mm	mm	mm	mm	
-	4	4	8	8	16	12	1.2
0.12	5	5	10	10	20	15	1.8
0.15	6	6	12	12	24	18	2.8
0.3	8	8	16	16	32	24	6.4
0.4	10	10	20	20	40	30	15
0.6	12	12	24	24	48	36	22
1	16	16	32	32	64	48	55
1.5	20	20	40	40	80	60	97
2	22	22	44	44	88	66	146
3	25	25	50	50	100	75	211
3.5	28	28	56	56	112	98	285
4.5	32	32	64	64	128	112	326

Chei de tachelaj drepte din INOX tip R-7821

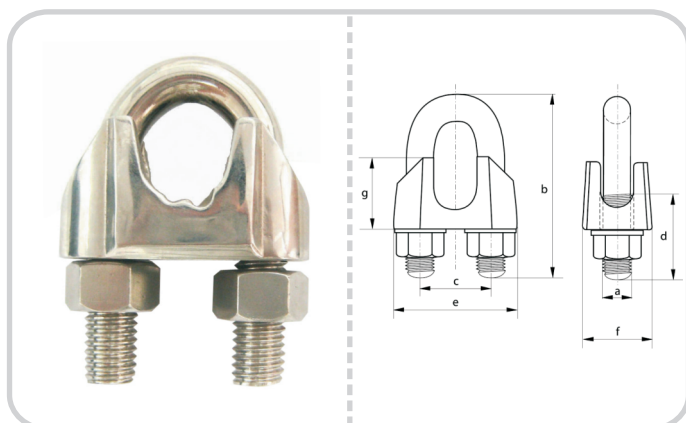
- Material: AISI 316
- Factor de siguranță: 6
- Finisaj: polisat



WLL tone	a	b	c	d	e	Kg/100buc
	mm	mm	mm	mm	mm	
-	4	4	8	8	16	1.1
0.12	5	5	10	10	20	1.6
0.15	6	6	12	12	24	2.4
0.3	8	8	16	16	32	5.6
0.4	10	10	20	20	40	13
0.6	12	12	24	24	48	20
1	16	16	32	32	64	48
1.5	20	20	40	40	80	84
2	22	22	44	44	88	127
3	25	25	50	50	100	184
3.5	28	28	56	56	112	250
4.5	32	32	64	64	128	372

Bridă INOX tip R-7863

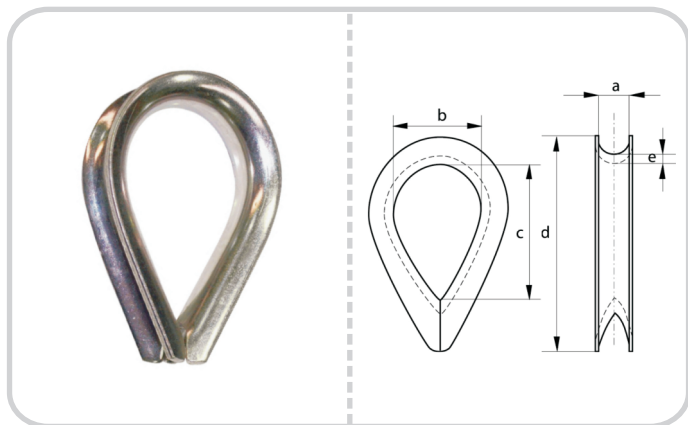
- Material: puntea-AISI 316, piulițele-AISI 316, bolțul tip "U"-AISI 316
- Standard: DIN 741
- Finisaj: polisat



Diametru cablu	a	b	c	d	e	f	g	Kg/100buc
	mm	mm	mm	mm	mm	mm	mm	
3	4	20	9	12	21	10	10	1.4
5	5	24	11	13	23	11	10	1.5
6	5	28	13	15	26	12	11	2.1
8	6	34	16	19	30	14	15	4.1
10	8	42	19	22	34	18	17	6.8
13	10	55	24	30	42	23	21	13
16	12	63	29	33	50	26	26	21
19	12	75	32	38	54	29	30	28
22	14	85	37	44	61	33	34	40

Rodanță Heavy din INOX tip R-7860

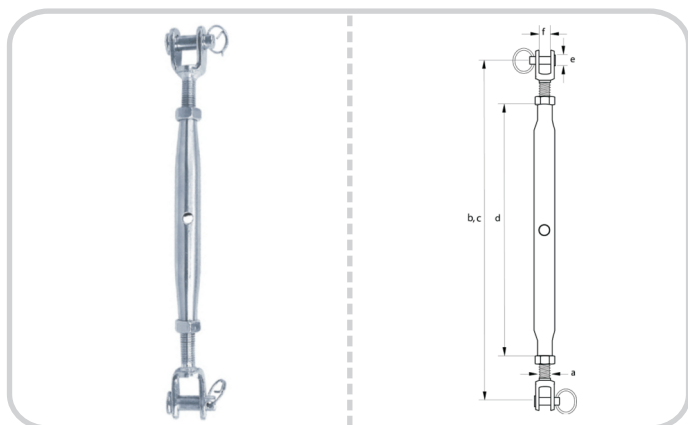
- Material: AISI 316
- Finisaj: polisat



	a	b	c	d	e	Kg/100buc
2	9	15	23	1	0.2	
2.5	9.5	15.7	24	1	0.2	
3	10	16	25	1	0.4	
4	11	17	28	1	0.5	
5	13	20	32	1	0.6	
6	16	25	39	1.2	1	
7	18	28	40	1.2	1.2	
8	20	32	49	1.4	1.8	
10	26	40	55	1.9	2.9	
12	28	45	70	2	4.6	
14	34	56	80	2.2	7.3	
16	37	62	85	2.5	9.7	
18	42	65	95	2.5	16.5	
20	45	78	115	3	21.3	
22	50	88	125	3	22.3	
24	58	96	135	4	40.5	
26	66	105	140	4	49.5	

Întinzător INOX furcă-furcă tip R-7830

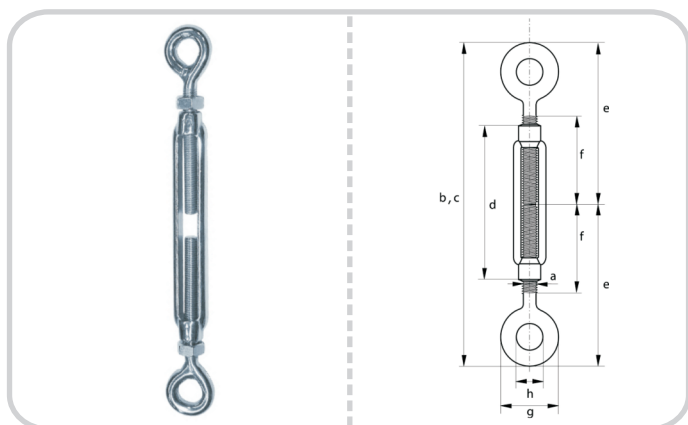
- Material: AISI 316
- Finisaj: polisat



	a	b	c	d	e	f	Kg/100buc
mm	mm	mm	mm	mm	mm	mm	
M5	190	125	80	5.2	6	6.5	
M6	210	155	95	6.2	7.5	8.1	
M8	240	180	105	8.7	10	13.9	
M10	270	220	125	9.7	12	25.3	
M12	360	255	150	12.7	14	57.3	
M14	385	270	165	12.7	14	64	
M16	450	320	190	16	16	94.2	
M20	450	355	210	19	20	145	

Întinzător INOX ochi-ochi tip R-7839

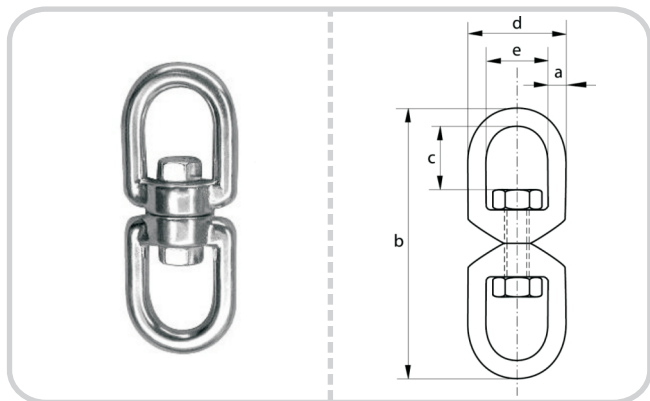
- Material: AISI 316
- Finisaj: polisat



	a	b	c	d	e	f	g	h	Kg/buc
mm	mm	mm	mm	mm	mm	mm	mm	mm	
M5	110	165	70	55	40	16	7	0.04	
M6	160	246	110	80	55	20	9	0.11	
M8	168	248	110	84	57	22	10	0.2	
M10	210	300	125	105	68	31	14	0.28	
M12	222	305	125	110	70	35	16	0.43	
M16	300	416	170	143	88	47	22	1	
M20	334	466	200	165	105	52	24	1.6	

Vârtej (Swivel) INOX tip R-7877

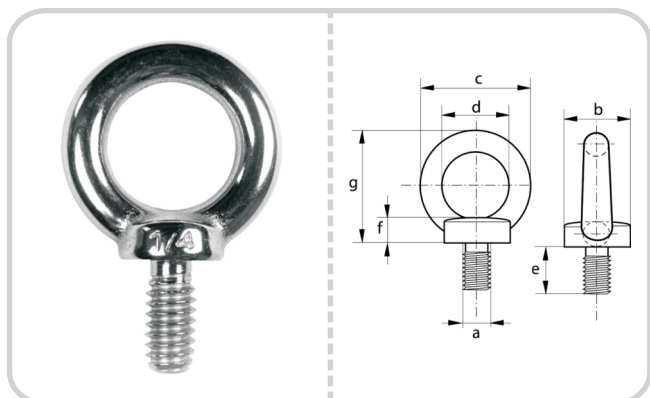
- Material: AISI 316
- Finisaj: polisat



a	b	c	d	e	Kg/100buc
mm	mm	mm	mm	mm	
5	60	13	23	13	3.4
6	65	15	26	15	5.1
8	90	22	35	20	13.1
10	115	27	44	24	26
13	154	35	57	32	58
16	188	45	71	39	105
19	229	50	84	41	220

Inel INOX conf. DIN 580 tip R-7840

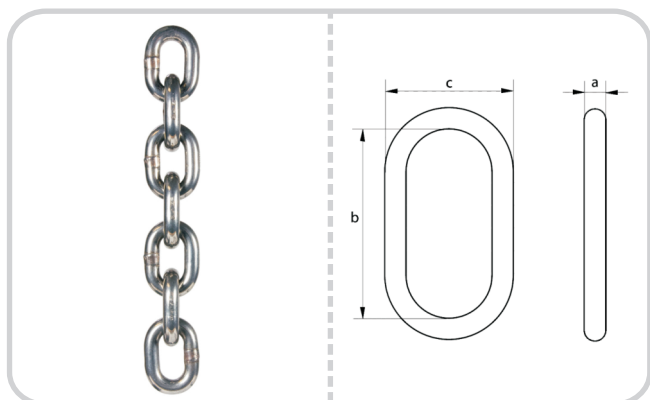
- Material: AISI 316
- Finisaj: polisat



a	b	c	d	e	f	g	Kg/100buc
mm	mm	mm	mm	mm	mm	mm	
M6	20	36	20	13	6	36	3
M8	20	36	20	13	6	36	6
M10	25	45	25	17	8	45	10.3
M12	30	54	30	20.5	10	53	17.7
M16	35	63	35	27	12	62	28

Lanț cu za scurtă din INOX conf. DIN 766 tip R-7880

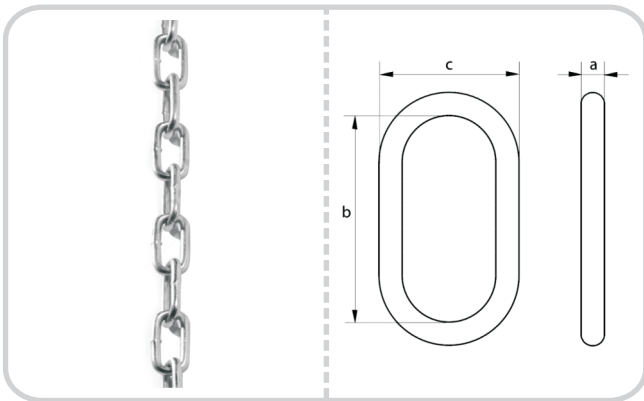
- Material: AISI 316
- Finisaj: polisat



a	b	c	Kg/m
mm	mm	mm	
3	16	11	0.17
4	16	14	1.32
5	18.5	17	0.5
6	18.5	20	0.75
8	24	26	1.35
10	28	34	2.25

Lanț cu za lungă din INOX conf. DIN 763 tip R-7890

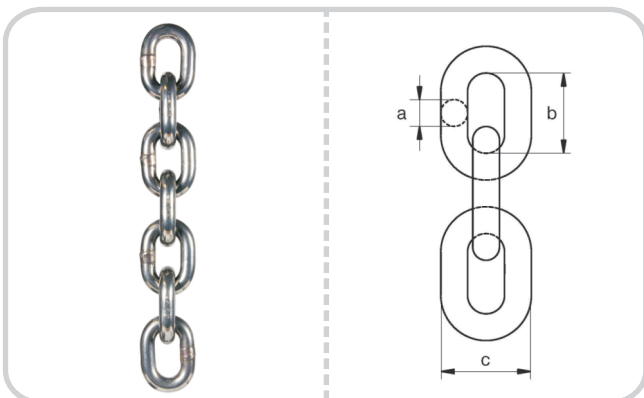
- Material: AISI 316
- Finisaj: polisat



a	b	c	Kg/m
mm	mm	mm	
3	26	12	0.14
4	32	16	0.27
5	36	20	0.43
6	42	24	0.63
7	48	28	0.86
8	54	32	1.1
10	66	40	1.75

Lanț de ridicat din INOX

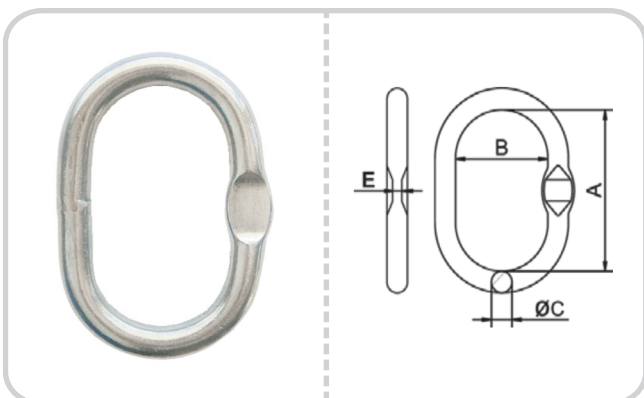
- Material: AISI 316L
- Factor de siguranță: 4
- Finisaj: polisat
- Certificare: certificatul de testare se poate elibera la cerere



Cod	WLL t	a		b	c	Nr. zale/m	Kg/m
		inch	mm	mm	mm		
CHAIN6I	0.7	7/32	6	18	21	55.56	0.78
CHAIN8I	1.2	5/16	8	24	29	41.67	1.3
CHAIN10I	1.6	3/8	10	30	34	33.33	2.14
CHAIN13I	2.7	1/2	13	39	45	25.64	3.64

Inel simplu din INOX

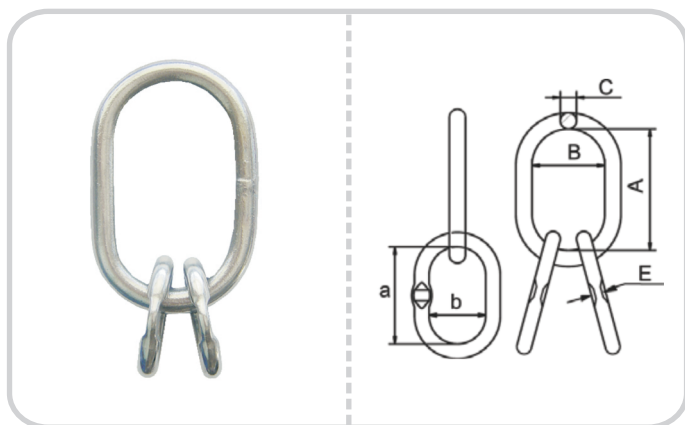
- Material: AISI 316L
- Factor de siguranță: 4
- Finisaj: polisat
- Certificare: certificatul de testare se poate elibera la cerere



Cod	WLL t	Diametru lanț mm	$\beta=45^\circ$	$\beta=60^\circ$	a	b	c	d	Kg
			mm	mm	mm	mm	mm	mm	
MS13I	0.75	6	-	6	13	110	60	6	0.34
MS16I	1.25	8	6	8	16	110	60	6	0.53
MS18I	2	10	8	10	18	135	75	8	0.82
MS22I	3.2	13	10	13	22	160	89	10	1.45
MS26I	5	16	13	16	26	179	99	14	2.29

Inel triplu din INOX

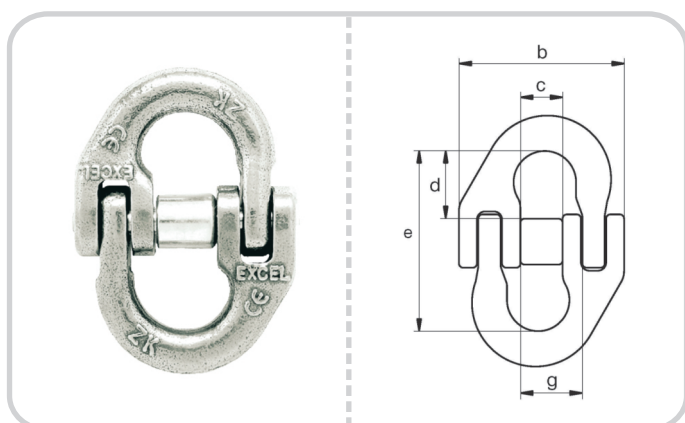
- Material: AISI 316L
- Factor de siguranță: 4
- Finisaj: polisat
- Certificare: certificatul de testare se poate elibera la cerere



Cod	WLL t	Diametru lanț mm	a	b	c	d	e	f	g	Kg
			mm	mm	mm	mm	mm	mm	mm	
MTS18I	1.6	6	18	135	73	13	54	25	6	1.17
MTS22I	2.65	8	22	160	160	16	70	34	8	2.17
MTS26I	4.25	10	26	177	177	18	84	40	8	3.34
MTS32I	6.7	13	32	198	198	22	115	50	13	5.99

Cheie de împreunare din INOX tip MJI

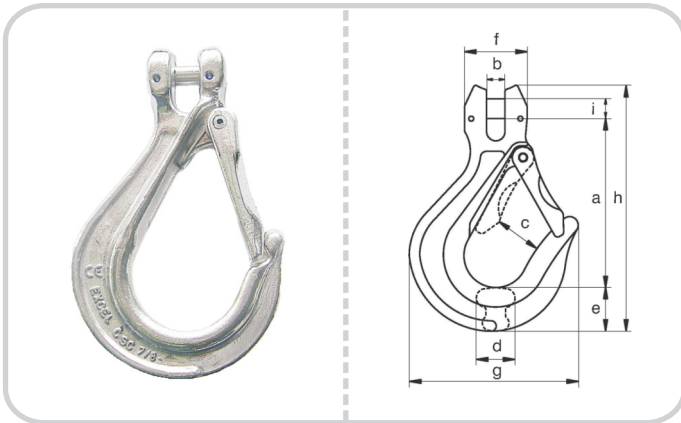
- Material: AISI 316L
- Factor de siguranță: 4
- Finisaj: polisat
- Certificare: certificatul de testare se poate elibera la cerere



Cod	WLL t	Diametru lanț mm	a	b	c	d	e	f	g	Kg
			mm	mm	mm	mm	mm	mm	mm	
MJ6I	0.7	6	8	43	11	14	45	11	16	0.10
MJ8I	1.2	8	9	52	14	18	55	14	20	0.16
MJ10I	1.6	10	13	70	16	25	73	18	25	0.36
MJ13I	2.7	13	18	85	19	32	92	25	28	0.73

Cârlig Clevis cu siguranță din INOX tip CSC1

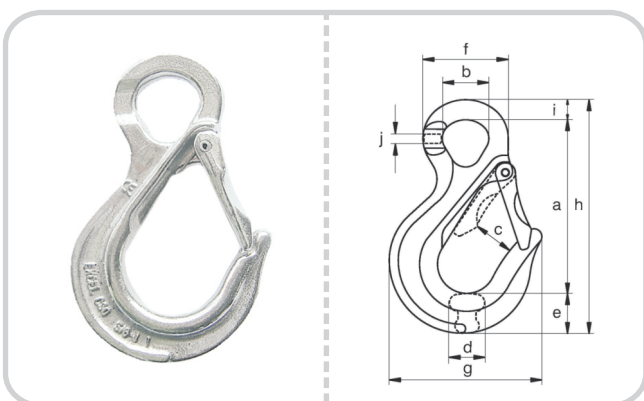
- Material: AISI 316L
- Factor de siguranță: 4
- Finisaj: polisat
- Certificare: certificatul de testare se poate elibera la cerere



Cod	WLL t	Diametru lanț mm	a	b	c	d	e	f	g	h	i	Kg
			mm	mm	mm	mm	mm	mm	mm	mm	mm	
CSC6I	0.7	6	76	7	25	15	19	27	73	108	8	0.29
CSC8I	1.2	8	95	9	28	20	22	32	85	133	9	0.55
CSC10I	1.6	10	113	11	28	24	28	41	106	164	13	0.97
CSC13I	2.7	13	138	15	38	32	40	52	133	208	16	1.86

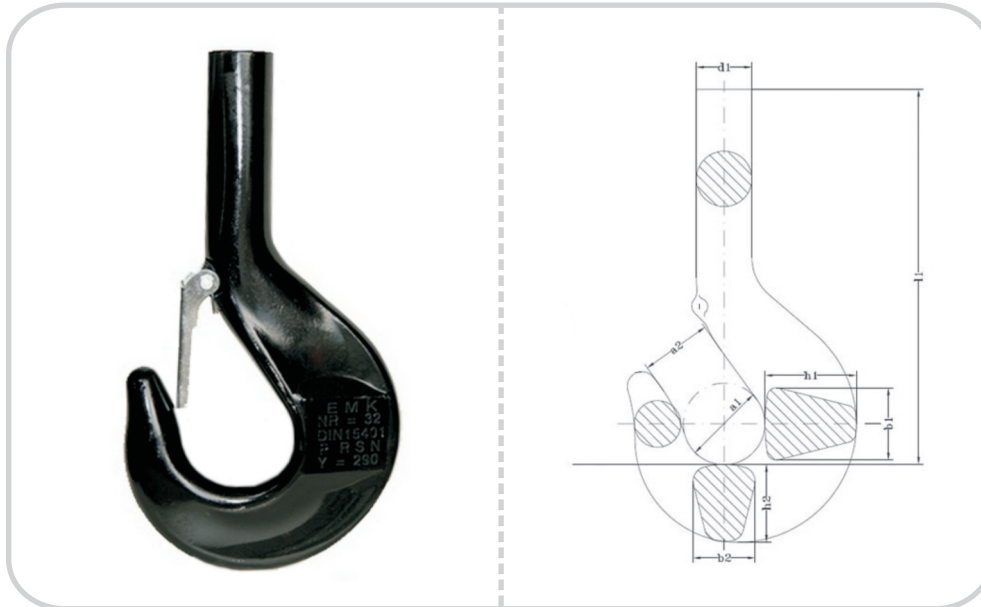
Cârlig cu ochi și siguranță din INOX tip CSOI

- Material: AISI 316L
- Factor de siguranță: 4
- Finisaj: polisat
- Certificare: certificatul de testare se poate elibera la cerere



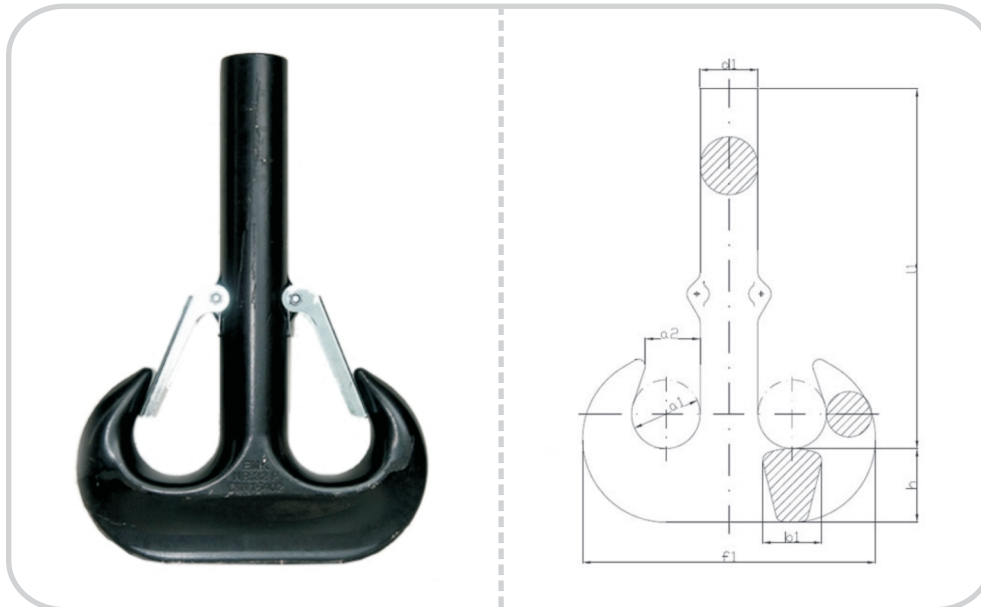
Cod	WLL t	Diametru lanț mm	a	b	c	d	e	f	g	h	i	J	Kg
			mm	mm	mm	mm	mm	mm	mm	mm	mm	mm	
CSO6I	0.7	6	86	23	27	15	19	43	73	115	10	7	0.28
CSO8I	1.2	8	102	26	27	19	23	51	87	137	13	8	0.56
CSO10I	1.6	10	121	35	28	23	29	66	106	165	15	11	1.02
CSO13I	2.7	13	155	41	33	31	36	76	136	208	19	14	1.77

Cârlig forjat simplu conf. DIN 15401



DIMENSIUNI									
Cârlig Nr.	a1	a2	b1	b2	d1	h1	h2	I1	Greutate aprox. (Kg)
0.8	48	38	35	29	30	44	37	186	2.3
1.6	56	45	45	38	36	50	48	224	4.5
2.5	63	50	53	45	42	67	58	253	6.3
4	71	56	63	53	48	80	67	285	10-12.3
5	80	63	71	60	53	90	75	316	17-19.5
6	90	71	80	67	60	100	85	395	24.5-28.5
8	100	80	90	75	67	112	95	430	31.5-36
10	112	90	100	85	75	125	106	400	40-43
12	125	100	112	95	85	140	118	525	55-68
16	140	112	125	106	95	160	132	595	77-95
20	160	125	140	118	106	180	150	665	112
25	180	140	160	132	118	200	170	735	160
32	200	160	180	150	132	224	190	810	220
40	224	180	200	170	150	250	212	905	319
50	250	200	224	190	170	280	236	990	430
63	280	224	250	212	190	315	265	1120	600
80	315	250	280	236	212	355	300	1270	860
100	355	280	315	265	236	400	355	1415	1220
125	400	315	355	300	265	450	375	1590	170
160	450	355	400	335	300	500	425	1790	2480
200	500	400	450	375	335	560	475	2046	3420
250	560	450	500	425	375	630	530	2305	4800

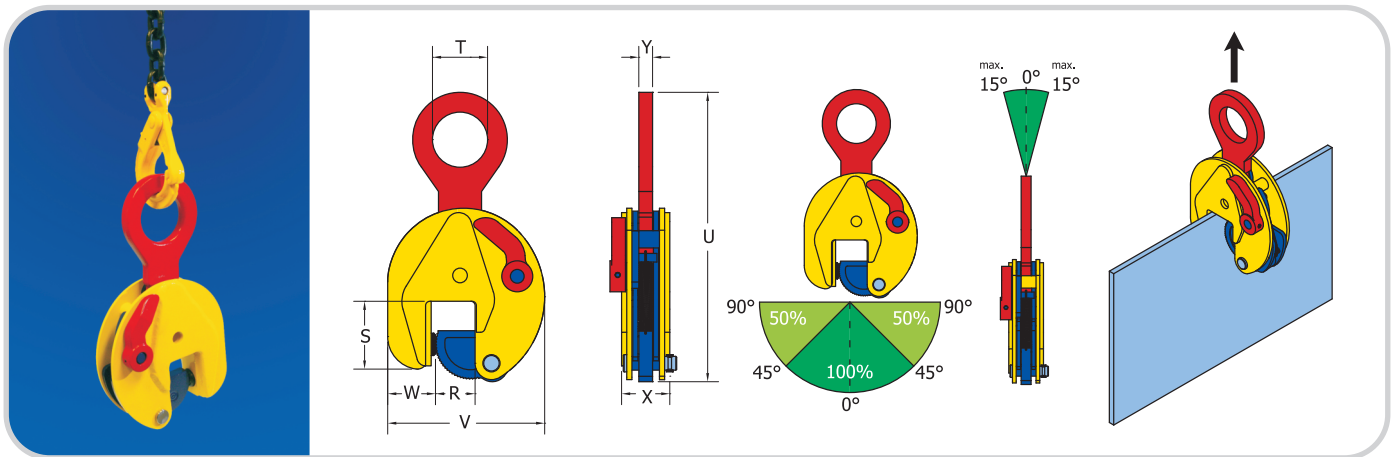
Cârlig forjat dublu conf. DIN 15402



DIMENSIUNI								
Cârlig Nr.	a1	a2	b1	d1	f	h	l1	Greutate aprox. (Kg)
2.5	50	40	40	42	208	50	250	6.5
4	56	45	48	48	238	60	280	9.5
5	63	50	53	53	266	67	312	12.5
6	71	56	60	60	301	75	375	19
8	80	63	67	67	337	85	415	24
10	91	71	75	75	377	95	450	45
12	100	80	85	85	421	106	510	60
16	112	90	95	95	471	118	580	80
20	125	100	106	106	531	132	650	108
25	140	112	118	118	598	150	715	155
32	160	125	132	131	672	170	790	195
40	180	140	150	150	754	190	885	280
50	200	160	170	170	842	212	965	388
63	224	180	190	190	944	236	1090	539
80	250	200	212	212	1063	265	1235	750
100	280	224	236	236	1186	300	1375	1050
125	315	250	265	265	1330	335	1550	1480
160	355	280	300	300	1505	375	1745	2100
200	400	315	335	335	1685	425	1998	3000
250	450	355	375	375	1885	475	2250	4250

Clește vertical tip TS / STS

- Pentru ridicarea pe verticală și transportarea tablei și structurilor de tablă
- Cleștii tip TS/STS sunt echipați cu mecanism de siguranță, astfel încât cleștele nu alunecă atunci când este aplicată forța de ridicare și când sarcina este coborâtă
- Capacitatea de ridicare și deschiderea cleștelui sunt marcate prin pansonare
- Tipul STS este furnizat cu deschiderea mai mare față de tipul TS

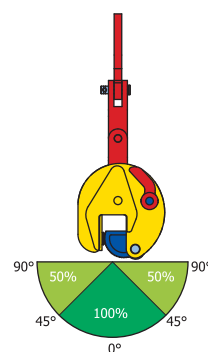
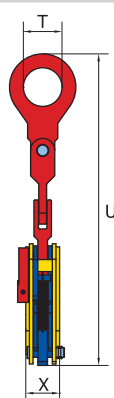
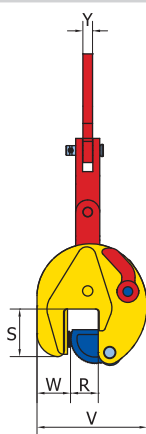


Cod	Tip	Capacitate (kg)	Deschidere (R)(mm)	Dimensiuni (mm)							Greutate (kg)
				S	T	U	V	W	X	Y	
850000	0.75 TS	750	0-13	47	30	205	100	35	37	10	1.5
850800	1 TS	1000	0-18	55	45	265	125	38	47	15	3.3
850880	1 TSE	1000	0-25	55	45	265	142	38	47	15	3.6
850100	1.5 TS	1500	0-20	80	65	335	165	55	56	17	6.3
850901	2 TSE	200	0-35	80	65	335	185	55	56	17	6.5
850331	3 TSE	300	0-35	80	65	335	185	55	56	17	6.7
850441	4.5 TS	4500	0-25	85	70	430	200	60	77	20	14.8
850451	4.5 TSE	4500	0-45	85	70	430	230	60	77	20	15.9
850301	6 TS	6000	0-32	114	75	490	225	78	78	20	18.6
850401	7.5 TS	7500	0-40	112	75	530	245	76	86	20	24
851501	7.5 TSE	7500	0-55	112	75	530	267	70	86	20	25
851551	9 TS	9000	0-55	112	75	530	267	70	86	20	26
850501	12 TS	12000	0-52	148	85	617	295	100	94	44	42
915000	15 TS	15000	0-76	209	86	760	373	135	105	50	74
917000	17 TS	17000	0-76	209	86	760	373	135	105	50	74
920000	20 TS	20000	0-80	245	100	880	465	150	140	66	146
925000	25 TS	25000	5-85	245	100	880	465	145	140	66	146
930000	30 TS	30000	10-90	245	100	880	465	140	140	66	151
852200	6 STS	6000	40-90	115	75	490	275	70	78	20	15
854300	7.5 STS	7500	50-100	110	75	525	315	70	82	20	26
853305	9 STS	9000	50-100	110	75	525	315	70	82	20	27
852401	12 STS	12000	50-100	153	86	615	345	100	94	44	46
921500	15 STS	15000	80-150	220	86	755	450	128	106	50	80
922000	20 STS	20000	80-150	249	100	875	640	148	140	66	151
922500	25 STS	25000	80-150	249	100	875	640	148	140	66	151
923000	30 STS	30000	80-150	249	100	880	640	148	155	66	154

Clești de ridicat

Clește vertical tip TSMP / STSMP

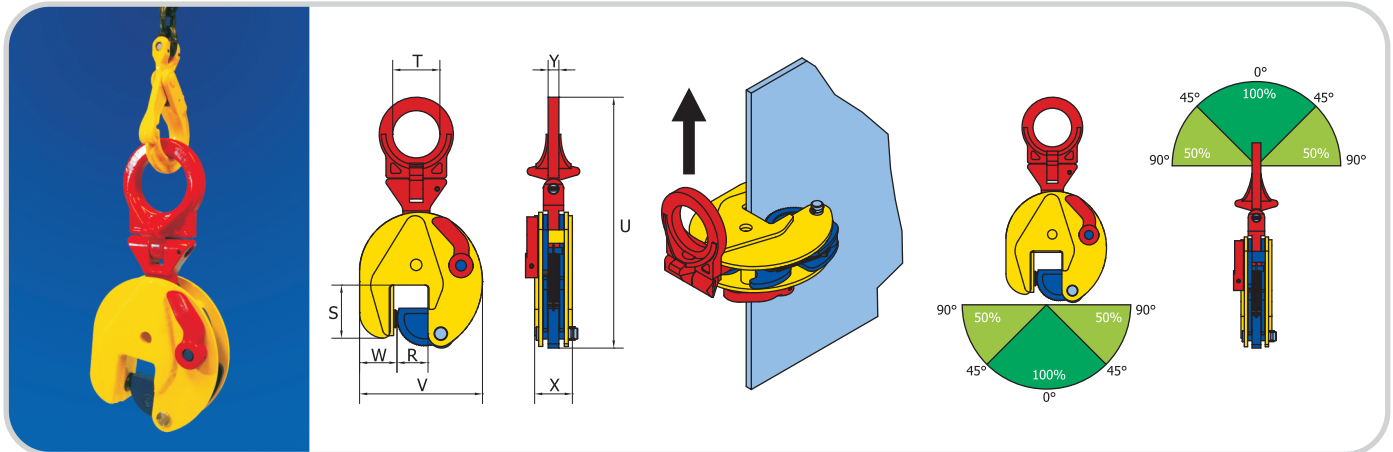
- Cleștii Terrier tip TS și STS sunt de asemenea disponibili în versiunea MP
- Versiunea MP are un braț cu trei articulații
- Pentru ridicarea și transportarea a tablei și structurilor
- Când este atașată într-un punct fix cleștele își menține flexibilitatea nemaifiind necesar lanțul
- Datorită lungimii brațului cu trei articulații, cleștele poate fi coborât mai mult între tablă și structuri
- Capacitatea de ridicare și deschiderea sunt marcate prin pansonare
- Tipul STSMP este furnizat cu deschiderea mai mare față de tipul TSMP



Cod	Tip	Capacitate (kg)	Deschidere (R)(mm)	Dimensiuni (mm)						Greutate (kg)	
				S	T	U	V	W	X		Y
850010	0.75 TSMP	750	0-13	47	30	310	100	35	37	10	2
850810	1 TSMP	1000	0-18	55	45	405	125	38	47	15	4.2
850818	1 TSEMP	1000	0-25	55	45	405	142	38	47	15	4.5
850110	1.5 TSMP	1500	0-20	80	65	515	165	55	56	17	7.6
850911	2 TSEMP	2000	0-35	80	65	515	185	55	56	17	7.7
850221	3 TSEMP	3000	0-35	80	65	515	185	55	56	17	8
950211	4.5 TSMP	4500	0-25	85	70	655	200	60	77	20	18.1
851401	4.5 TSEMP	4500	0-45	85	70	655	230	60	77	20	19.2
850311	6 TSMP	6000	0-32	115	75	760	225	78	78	20	22.8
850411	7.5 TSMP	7500	0-40	112	75	800	245	76	86	20	28
851510	7.5 TSEMP	7500	0-55	112	75	800	267	70	86	20	30
851515	9 TSMP	9000	0-55	112	75	800	267	70	86	20	32
850511	12 TSMP	12000	0-52	148	85	860	295	100	94	26	46
915010	15 TSMP	15000	0-76	209	86	980	373	135	106	50	82
917010	17 TSMP	17000	0-76	209	86	980	373	135	106	50	82
920010	20 TSMP	20000	0-80	245	100	1200	465	150	140	66	164
925010	25 TSMP	25000	5-85	245	100	1200	465	145	140	66	164
852210	6 STSMP	6000	40-90	115	75	760	275	70	78	20	24
854310	7.5 STSMP	7500	50-100	110	75	800	315	70	82	20	28
853315	9 STSMP	9000	50-100	110	75	800	315	70	82	20	30
852411	12 STSMP	12000	50-100	153	85	860	345	100	94	26	47
921510	15 STSMP	15000	80-150	220	90	980	450	128	106	50	84
922010	20 STSMP	20000	80-150	249	100	1200	640	148	140	66	167
922510	25 STSMP	25000	80-150	249	100	1200	640	148	140	66	167

Clește vertical tip TSU / STSU

- Pentru ridicarea și transportarea tablei și structurilor de tablă în toate pozițiile (orizontal, vertical și pe laterală)
- Braț articulat
- Cleștii tip TSU/STSU sunt echipați cu mecanism de siguranță, astfel încât cleștele nu alunecă atunci când este aplicată forța de ridicare și când sarcina este coborâtă
- Capacitatea de ridicare și deschiderea cleștelui sunt marcate prin pansonare
- Tipul STSU este furnizat cu deschiderea mai mare față de tipul TSU

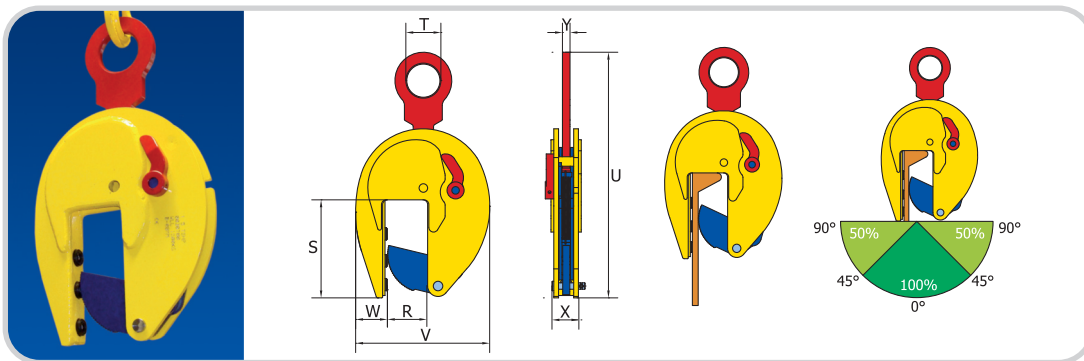


Cod	Tip	Capacitate (kg)	Deschidere (R)(mm)	Dimensiuni (mm)							Greutate (kg)
				S	T	U	V	W	X	Y	
855000	0.75 TSU	750	0-13	47	30	203	100	35	37	10	1.7
865100	1 TSU	1000	0-18	55	50	295	125	38	47	14	3.5
865800	1 TSEU	1000	0-25	55	50	295	142	38	47	14	3.9
855100	1.5 TSU	1500	0-20	80	70	370	165	55	56	16	7.2
855601	2 TSEU	2000	0-35	80	70	370	185	55	56	16	7.3
865331	3 TSEU	3000	0-35	80	70	370	185	55	56	16	8
865441	4.5 TSU	4500	0-25	85	70	430	200	60	77	20	15.6
865301	4.5 TSEU	4500	0-45	85	70	430	230	60	77	20	16.7
865401	6 TSU	6000	0-32	114	78	527	225	78	78	32	21
865601	7.5 TSU	7500	0-40	112	78	565	245	76	86	32	26
855400	7.5 TSEU	7500	0-55	112	78	565	267	70	86	32	30
855405	9 TSU	9000	0-55	112	78	565	267	70	86	45	30
865901	12 TSU	12000	0-52	148	85	650	295	100	94	48	42
955150	15 TSU	15000	0-76	209	86	760	373	135	105	50	74
955170	17 TSU	17000	0-76	209	86	760	373	135	105	50	74
955200	20 TSU	20000	0-80	245	100	900	465	150	140	71	151
955250	25 TSU	25000	5-85	245	100	900	465	145	140	71	151
955300	30 TSU	30000	10-90	245	100	900	465	140	140	71	156
856200	6 STSU	6000	40-90	115	75	527	275	70	78	32	32
856300	7.5 STSU	7500	50-100	110	75	565	315	70	82	32	28
855305	9 STSU	9000	50-100	110	75	565	315	70	82	45	28
856401	12 STSU	12000	50-100	153	86	650	345	100	94	48	45
966150	15 STSU	15000	80-150	209	86	765	450	128	106	50	83
966200	20 STSU	20000	80-150	249	100	900	640	148	140	71	156
966250	25 STSU	25000	80-150	249	100	900	640	148	140	71	156
966300	30 STSU	30000	80-150	249	100	900	640	148	155	71	161

Clești de ridicat

Clește pentru profile tip TSHP

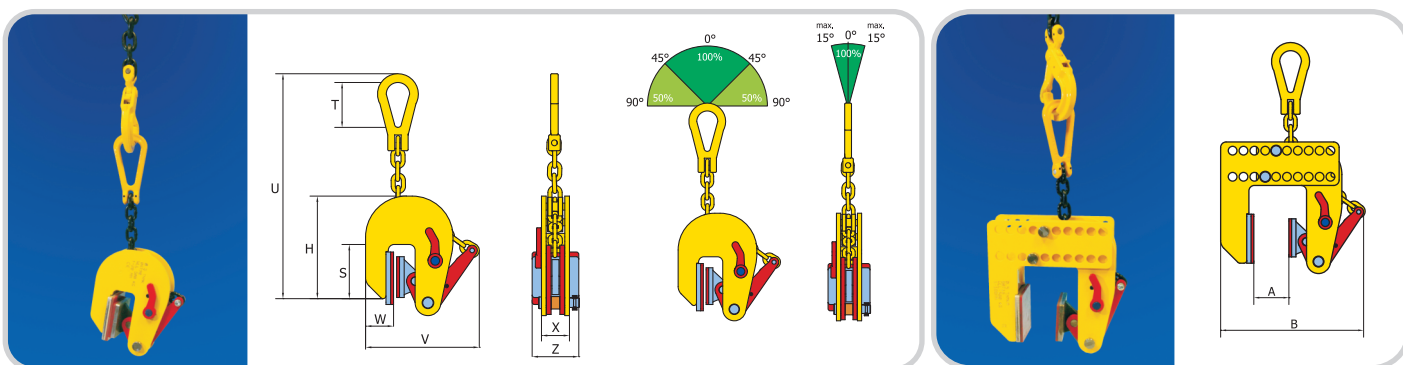
- Pentru ridicarea și transportarea profilelor HP și structurilor cu profil HP
- Poate fi de asemenea folosit ca și clește pentru tablă cu deschiderea mai mare
- Tipul standard este cu 3 pivoți pentru o forță de prindere mai mare
- Tipul TSHP este echipat cu un mecanism de siguranță, astfel încât cleștele nu alunecă atunci când este aplicată forța de ridicare și când sarcina este coborâtă



Cod	Tip	Capacitate (kg)	Deschidere (R)(mm)	Dimensiuni (mm)							Greutate (kg)
				S	T	U	V	W	X	Y	
860110	1 TSHP	1000	0-80	205	70	520	280	66	64	16	19.5
860111	1.5 TSHP	1500	0-80	205	70	520	280	66	64	16	20
860155	1.5 TSHP-A	1500	0-155	160	70	520	340	66	70	16	20

Clește vertical tip TNMK / TNMKA

- Cleștele tip TNMK nu lasă urme, echipat cu 2 protecții sintetice
- Cleștele poate fi folosit în ridicare, manipularea și transportarea tablei din oțel, inox, aluminiu, plăcilor de lemn și marmură
- Cleștele este blocat când este închis și deschis

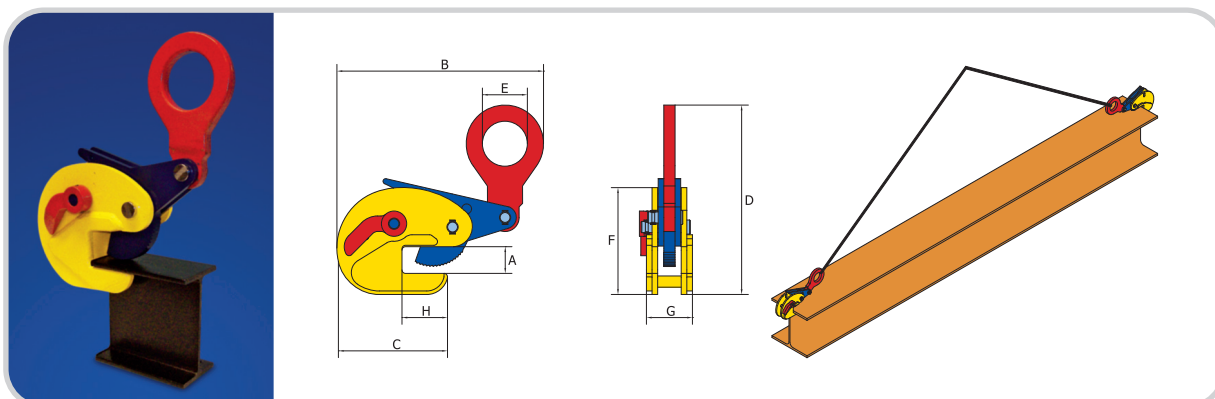
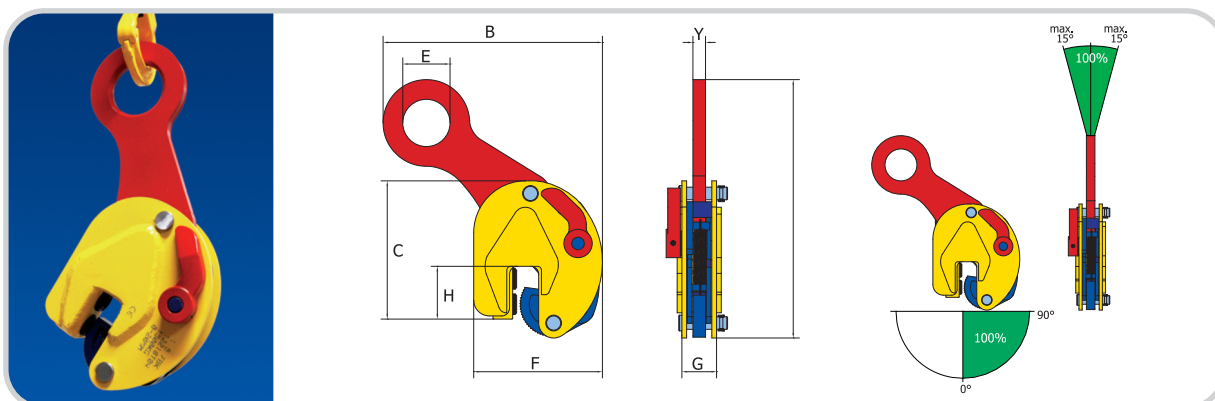


TNMKA
 A min. 1 mm/max. 180 mm
 B min. 220 mm/max. 340 mm
 Adjustable in steps of 20 mm.

Cod	Tip	Capacitate (kg)	Deschidere (R)(mm)	Dimensiuni (mm)								Greutate (kg)
				H	S	T	U	V	W	X	Z	
862035	0.5 TNMK	500	1-20	200	93	65	360	220	48	48	80	5.5
862135	0.5 STNMK	500	17-37	200	93	65	360	240	48	48	80	6
862005	0.5 TNMKA	500	1-180	223	143	65	360	200-340	6			
862010	1 TNMK	1000	1-30	235	95	80	400	275	46	54	80	6.5
862037	1.5 TNMK	1500	1-40	235	95	80	400	275	46	54	80	7.2
862038	2 TNMK	2000	1-50	360	120	100	710	406	63	65	80	14
862039	3 TNMK	3000	1-60	360	120	100	710	406	63	65	80	15

Clește pentru profile tip FBK / TOBK

- Pentru ridicarea și transportarea grinzilor metalice, profilelor și structurilor acolo unde sarcina trebuie așezată într-o anumită poziție
- Forma specială plasează centrul de greutate a grinzii de ridicat direct sub cheia și menține echilibrul grinzii din momentul ridicării și menține flanșa pe verticală pentru o mai ușoară depozitare și poziționare
- Este recomandat în special pentru transportul și depozitarea profilelor metalice
- Capacitatea de ridicare și deschiderea cleștelui sunt marcate prin pansonare

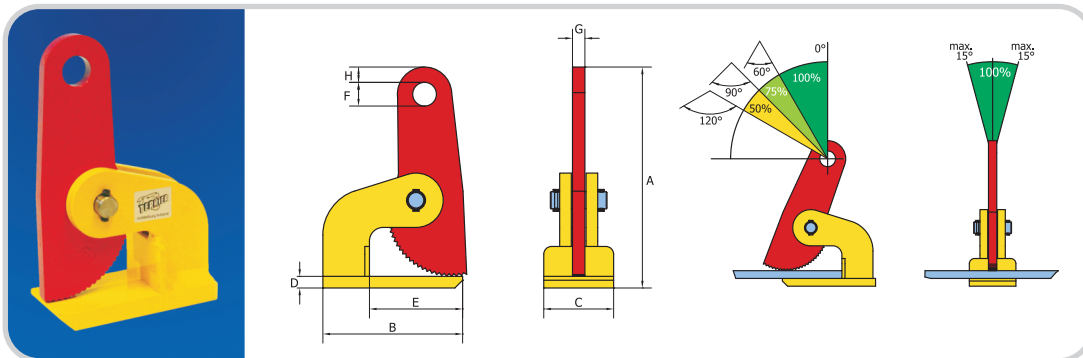


Cod	Tip	Capacitate (kg)	Deschidere (R)(mm)	Dimensiuni (mm)								Greutate (kg)
				B	C	D	E	F	G	H	Y	
851010	1 FBK	1000	0-15	175	148	226	35	130	35	47	15	3
851000	1.5 FBK	1500	0-20	265	200	345	60	165	56	67	16	8
851100	3 FBK	3000	0-25	325	235	410	72	192	77	65	20	16
851001	2 TOBK	2000	3-20	285	157	295	64	155	67	65	17	9.5

Clești de ridicat

Clește orizontal tip FHX / FHSX

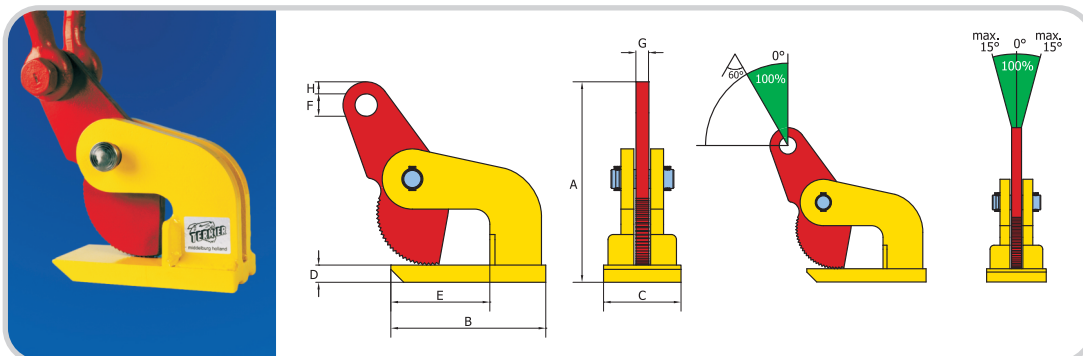
- Pentru ridicarea pe orizontală și transportarea tablei
- Cleștii au o formă compactă și o greutate relativ mică dar cu capacitate mare de ridicare
- Cleștii tip FHX / FHSX trebuie folosiți numai în pereche sau mai multe perechi
- Capacitatea de ridicare și deschiderea cleștelui sunt marcate prin pansonare
- Tipul FHS este furnizat cu deschiderea mai mare față de tipul FH



Cod	Tip	Capacitate (kg/pereche)	Deschidere (R)(mm)	Dimensiuni (mm)								Greutate (kg)
				A	B	C	D	E	F	G	H	
953100	1 FHX	1000	0-35	188	140	65	10	100	25	15	11.5	2.6
953200	2 FHX	2000	0-60	290	180	90	15	115	30.5	16	19	7.5
953300	3 FHX	3000	0-60	293	180	90	20	118	30.5	16	19	8
953400	4 FHX	4000	0-60	306	220	105	25	145	30.5	20	19	13
953600	6 FHX	6000	0-60	306	220	110	25	145	30.5	20	19	13
953800	8 FHX	8000	0-60	335	225	120	35	135	30.5	30	19	18
953010	10 FHX	10000	0-60	335	225	120	35	135	30.5	30	19	20
953012	12 FHX	12000	0-60	335	225	120	35	135	30.5	30	19	21
954200	2 FHSX	2000	0-100	380	180	90	15	120	30.5	15	19	9
954300	3 FHSX	3000	0-100	390	180	90	20	120	30.5	15	19	14
954400	4 FHSX	4000	0-100	415	220	105	25	145	30.5	20	19	15
954600	6 FHSX	6000	0-100	415	220	120	25	145	30.5	20	19	16
954800	8 FHSX	8000	0-100	430	225	120	35	135	30.5	30	19	22
954010	10 FHSX	10000	0-100	430	225	120	35	135	30.5	30	19	23
954012	12 FHSX	12000	0-100	430	225	120	35	135	30.5	30	19	23
853820	15 FHSX	15000	0-150	665	350	140	35	240	45	35	28	50

Clește orizontal tip TDH

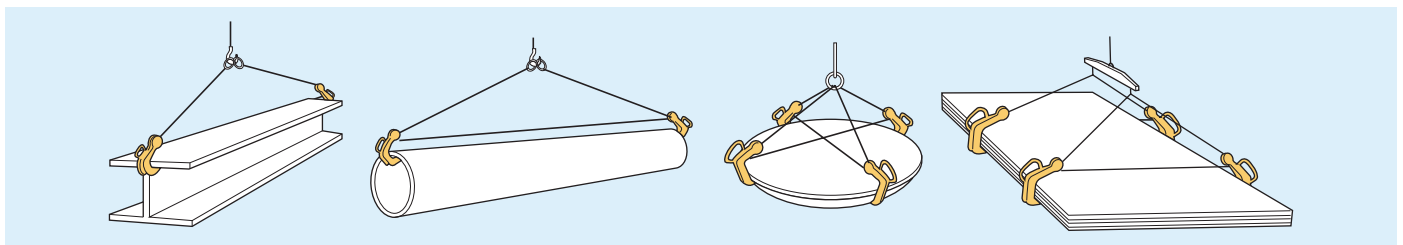
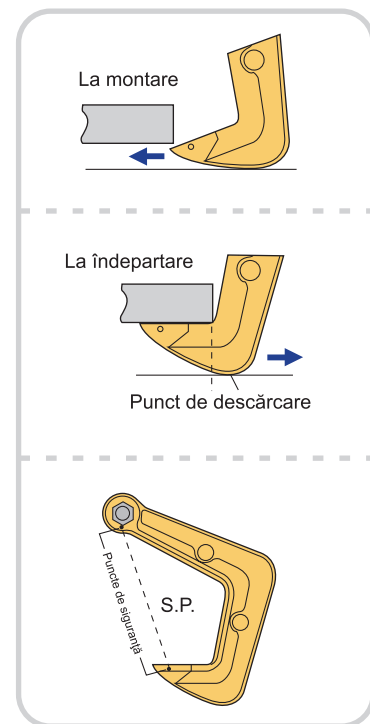
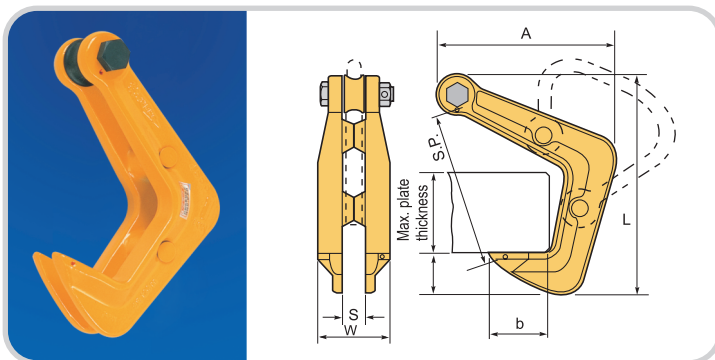
- Pentru ridicare pe orizontală și transportarea tablei subțiri care se îndoaie în momentul ridicării
- Cleștii au o formă compactă și o greutate relativ mică dar cu capacitate mare de ridicare
- Cleștii tip TDH trebuie folosiți numai în pereche sau mai multe perechi
- Capacitatea de ridicare și deschiderea cleștelui este marcată pe acesta



Cod	Tip	Capacitate (kg/pereche)	Deschidere (R)(mm)	Dimensiuni (mm)								Greutate (kg)
				A	B	C	D	E	F	G	H	
970100	1 TDH	1000	0-15	167	140	65	10	100	20.5	15	13	3
970200	2 TDH	2000	0-35	235	180	80	20	115	26	15	13	8
970400	4 TDH	4000	0-50	310	235	130	35	130	40	20	25	20
970600	6 TDH	6000	0-50	310	235	130	35	130	40	20	25	21

Clește (gafa) de ridicat tip HHC

- Clește pentru ridicarea și manipularea tablelor groase și pachetelor de tablă, diferite structuri metalice, țevi
- Bolțul cleștelui nu deteriorează lanțul
- Vârful ascuțit este util atunci când este inserat într-un spațiu mai mic
- Punctul de așezare se află pe spatele cleștelui. Acest design unic face extrem de ușoară scoaterea cleștelui de sub sarcină (tabla groasă se poate stivui fără a se face separații din material lemnos)
- Corpul este făcut din oțel înalt aliat forjat, tratat termic pentru a avea o durabilitate foarte mare din momentul în care este pus în exploatare
- Tipul HHC-G este echipat cu un mâner pentru operarea ușoară.

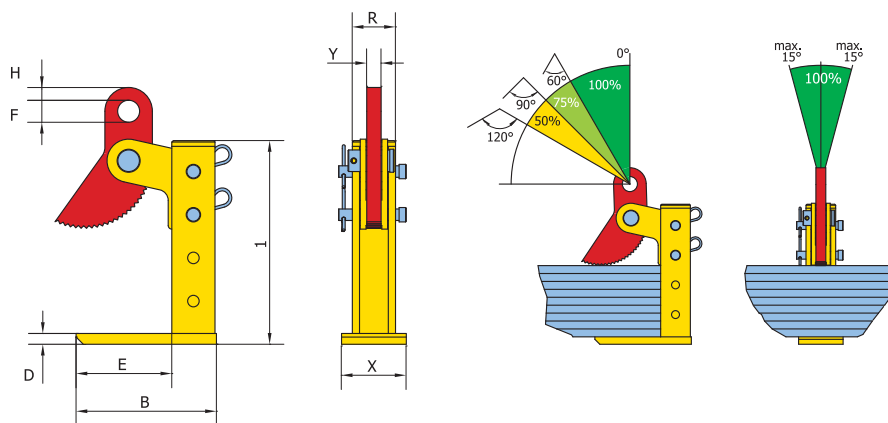


Tip	Capacitate (tone)	Grosimea maximă a plăcii	L (mm)	A (mm)	B (mm)	b (mm)	S (mm)	W (mm)	S.P. (mm)	Greutate (kg)
HHC 0.5	0.5	58	152	121	27	45	30	63	111	1.1
HHC 1	1	65	178	144	33	51	40	80	126	2.1
HHC 2	2	80	223	182	42	62	54	105	154	4.5
HHC 3	3	95	264	215	49	73	65	125	187	7.8
HHC 5	5	125	342	279	60	96	85	160	243	16.5
HHC 1G	1	65	178	144	33	51	40	80	126	2.4
HHC 2G	2	80	223	182	42	62	54	105	154	4.9
HHC 3G	3	95	264	215	49	73	65	125	187	8.4
HHC 5G	5	125	342	279	60	96	85	160	243	17.2

Clești de ridicat

Clește orizontal tip THSK

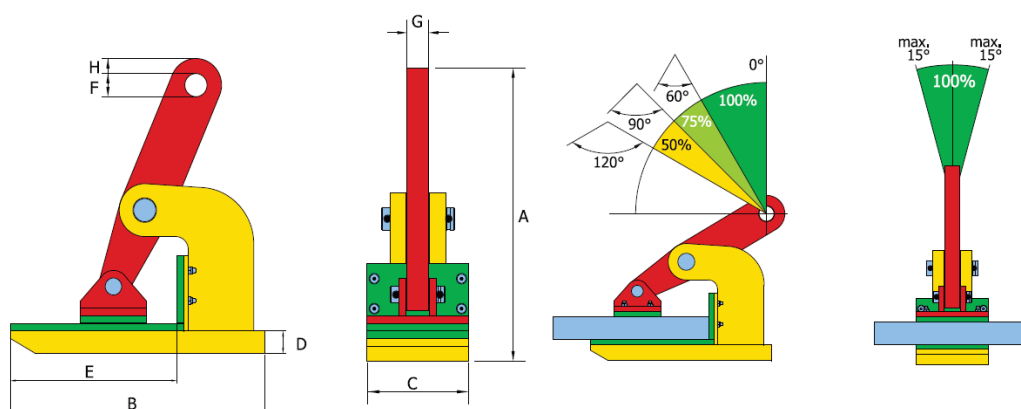
- Pentru ridicarea pe orizontală și transportarea tablei și pachetelor de tablă
- Cleștii tip FHX / FHSX trebuie să fie folosiți numai în pereche sau mai multe perechi
- Capacitatea de ridicare și deschiderea cleștelui sunt marcate prin pansonare



Cod	Tip	Capacitate (kg/pereche)	Deschidere (R)(mm)	Dimensiuni (mm)									Greutate (kg)
				A	B	D	E	F	H	R	X	Y	
815180	1.5 THSK/180	1500	3-180	290	200	15	135	30	18	60	90	20	9
815300	1.5 THSK/300	1500	3-300	410	200	15	135	30	18	60	90	20	11.5
830180	3 THSK/180	3000	3-180	300	235	20	165	30	18	70	105	20	14.5
830300	3 THSK/300	3000	3-300	410	235	20	165	30	18	70	105	20	13
845180	4.5 THSK/180	4500	3-180	300	235	20	165	30	18	70	105	20	13
845420	4.5 THSK/420	4500	3-420	535	235	20	170	30	18	70	105	20	15
860180	6 THSK/180	6000	3-180	305	250	25	160	30	18	90	120	20	20
860420	6 THSK/420	6000	3-420	540	250	25	165	30	18	90	120	20	23
890180	9 THSK/180	9000	3-180	305	250	25	160	30	18	90	120	20	25.5
890420	9 THSK/420	9000	3-420	540	250	25	165	30	18	90	120	20	29.5

Clește orizontal tip TNMH

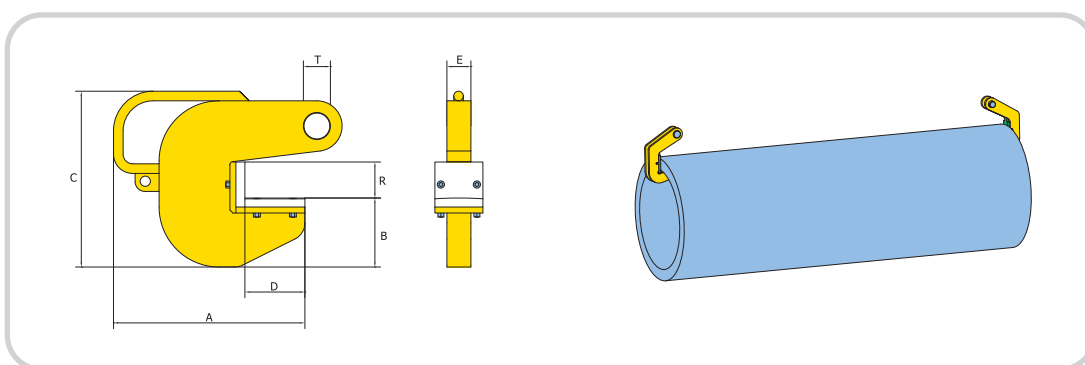
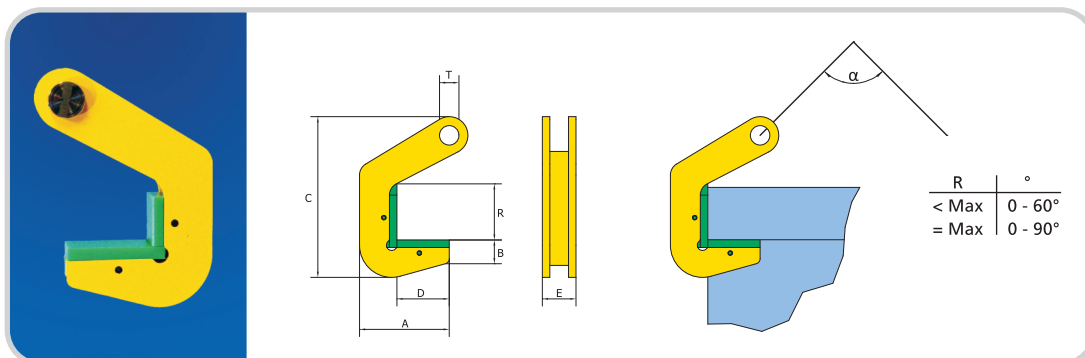
- Pentru ridicarea pe orizontală și transportarea obiectelor cu suprafață fragilă, cum ar fi inoxul, planșele din lemn, aluminiu etc.
- Cleștele tip TNMH este echipat cu o suprafață plasticată rezistentă la presiune



Cod	Tip	Capacitate (kg/pereche)	Deschidere (R)(mm)	Dimensiuni (mm)								Greutate (kg)
				A	B	C	D	E	F	G	H	
862810	1 TNMH	1000	0-25	154	140	65	15	95	20	15	10	2.5
862820	2 TNMH	2000	0-45	270	225	90	23	150	30.5	15	10	9
862830	3 TNMH	3000	0-45	275	225	90	28	150	30.5	15	10	13
862840	4 TNMH	4000	0-50	305	250	105	28	160	30.5	20	15	16
862860	6 TNMH	6000	0-50	310	250	120	33	160	30.5	20	15	17

Clește orizontal tip TPH

- Pentru ridicarea pe orizontală și transportarea țevilor
- Cleștii au o formă compactă și o greutate relativ mică, cu capacitate mare de ridicare
- Suprafața este echipată cu un material din plastic special pentru protejarea țevilor cu sanfren
- Cleștii tip TPH sunt furnizați numai în pereche
- Protecția din plastic este ușor de schimbat
- Cleștele TPH poate fi furnizat împreună cu cupla omega tip Berglock

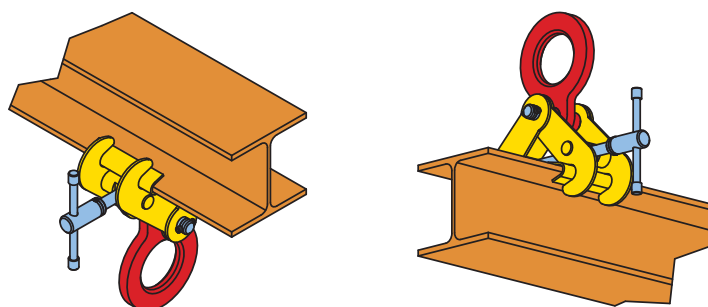
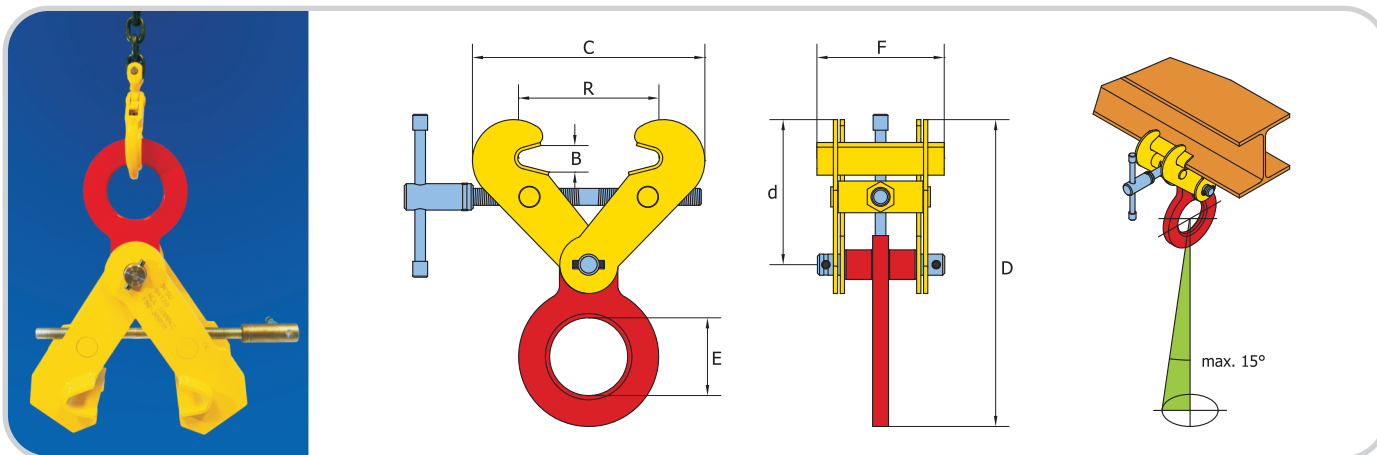


Cod	Tip	Capacitate (kg/pereche)	Deschidere (R)(mm)	Dimensiuni (mm)						Greutate (kg)
				A	B	C	D	E	T	
960150	1.5 TPH	1500	40	120	32	185	70	41	16	1.6
960300	3 TPH	3000	40	120	32	185	70	41	16	1.6
960400	4 TPH	4000	50	140	58	180	70	41	26	3
960600	6 TPH	6000	50	140	58	180	70	41	26	3
960800	8 TPH	8000	70	140	58	200	70	15	26	3.6
960810	10 TPH	10000	70	140	58	200	70	85	26	5
960812	12 TPH	12000	70	140	58	200	70	85	26	6
960815	15 TPH	15000	70	155	75	250	70	100	26	10
960820	20 TPH	20000	70	155	75	250	70	100	26	16
965050	5 TPH-HD	5000	60	271	85	100	100	20	26	7
965100	10 TPH-HD	10000	60	271	85	100	100	30	26	10
965200	20 TPH-HD	20000	60	290	105	100	100	35	36	14
965300	30 TPH-HD	30000	60	310	115	100	100	40	43	19
965600	60 TPH-HD	60000	60	310	120	100	100	60	67	35

Clești de ridicat

Clește pentru profile tip FSV

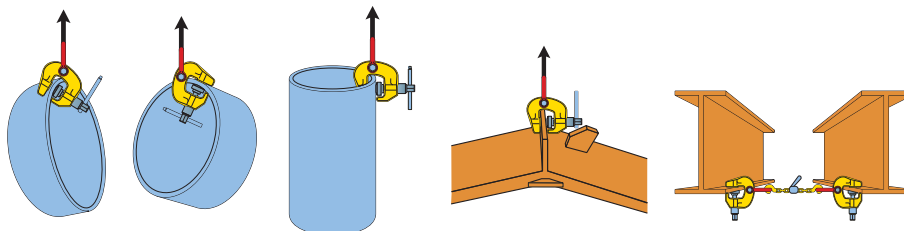
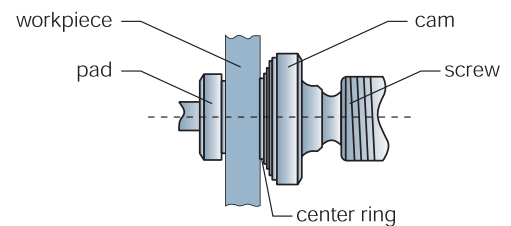
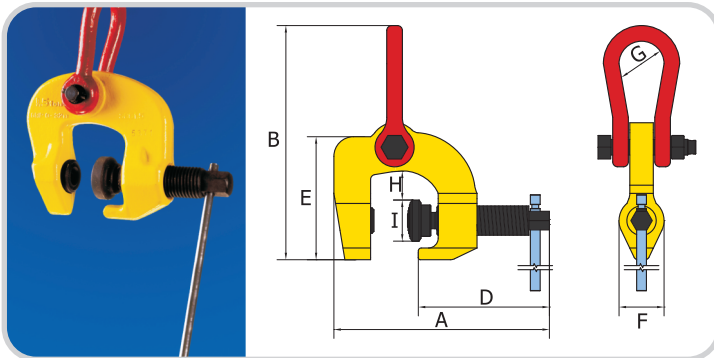
- Pentru ridicarea și transportarea grinzilor metalice, profilelor și structurilor
- Poate fi de asemenea atașat cu capul în jos și folosit (temporar) ca punct de suspenzie
- Ambele came pot fi deschise și închise în mod egal
- Capacitatea de ridicare și deschiderea cleștelui sunt marcate prin pansonare
- Tipul FSVW este asemănător cu tipul FSV dar este livrat fără inel, prinderea făcându-se după dorința utilizatorului



Cod	Tip	Capacitate (kg)	Deschidere (R)(mm)	Dimensiuni (mm)					Greutate (kg)
				B	C-max	D-max	E	F	
851400	1 FSV	1000	75-190	30	285	310	73	120	4
851500	2 FSV	2000	75-190	30	285	310	73	120	5
851600	3 FSV	3000	75-190	30	285	310	73	120	5
851700	4 FSV	4000	150-300	40	460	430	79	180	13
851800	5 FSV	5000	150-300	40	460	430	79	180	14
851110	10 FSV	10000	350-450	95	670	670	85	200	50

Clește tip TSCC

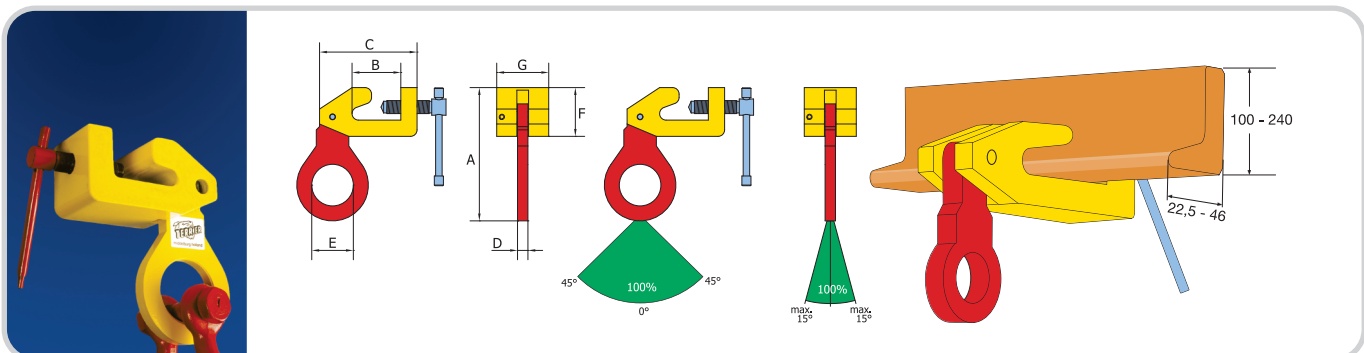
- Pentru ridicarea și transportarea pe verticală și orizontală a structurilor metalice
- Cleștele TSCC este echipat cu un bolț mobil prins de un filet care face o puternică strângere pe piesa de ridicat
- Inelul de ridicat este mobil, asigurând o prindere bună a cleștelui în orice poziție



Cod	Tip	Capacitate (kg)	Deschidere (R)(mm)	Dimensiuni (mm)								Greutate (kg)
				A	B	C	D	E	F	G	H	
862705	0.5 TSCC	500	0-28	156	113	26	89	76	30	17	27	0.8
862710	1 TSCC	1000	0-30	175	204	42	126	128	46	38	44	3.2
901500	1.5 TSCC	1500	0-40	197	232	42	142	140	46	46	30	4
862730	3 TSCC	3000	0-50	224	265	49	165	165	54	50	60	7
862760	6 TSCC	6000	0-75	291	365	63	215	214	69	80	76	18
862711	1 TSCC-W	1000	50-100	258	273	42	155	190	46	45	88	3.2
862731	3 TSCC-W	3000	25-75	250	291	49	165	191	54	50	76	7.8

Clește tip TBS

- Folosit ca punct temporar de suspensie în orice loc unde există profile HP
- Cleștele TBS este folosit cu profile HP-100 și HP 240

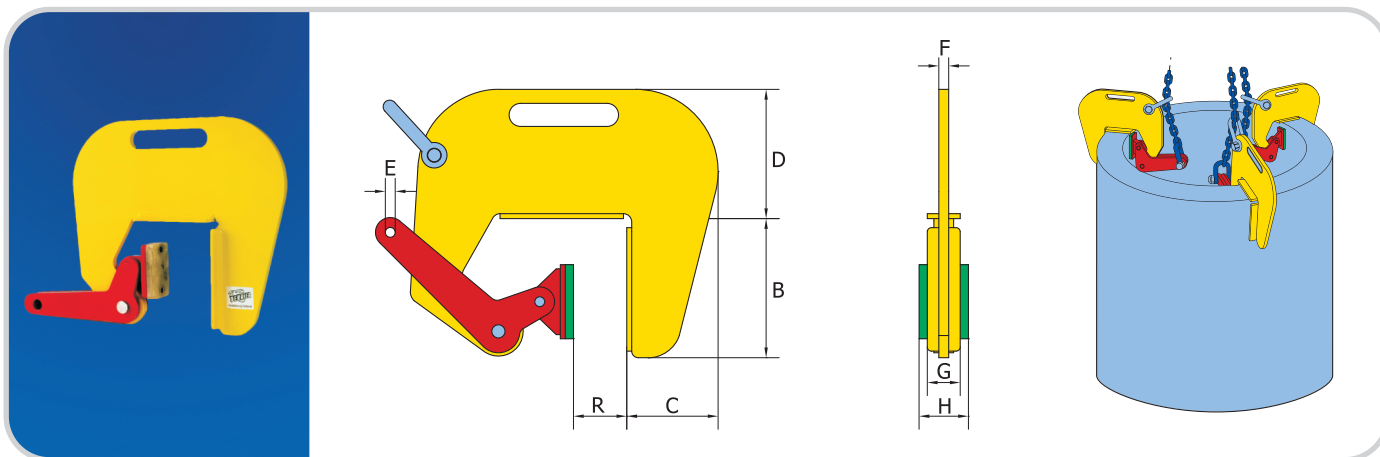


Cod	Tip	Capacitate (kg)	Deschidere (R)(mm)	Dimensiuni (mm)							Greutate (kg)
				A	B	C	D	E	F	G	
862150	1.5 TBS	1500	HP100-240	180	75	150	16	45	75	40	3
862400	3 TBS	3000	HP100-240	205	75	150	16	45	75	80	6.5

Clești de ridicat

Clește tip TBC

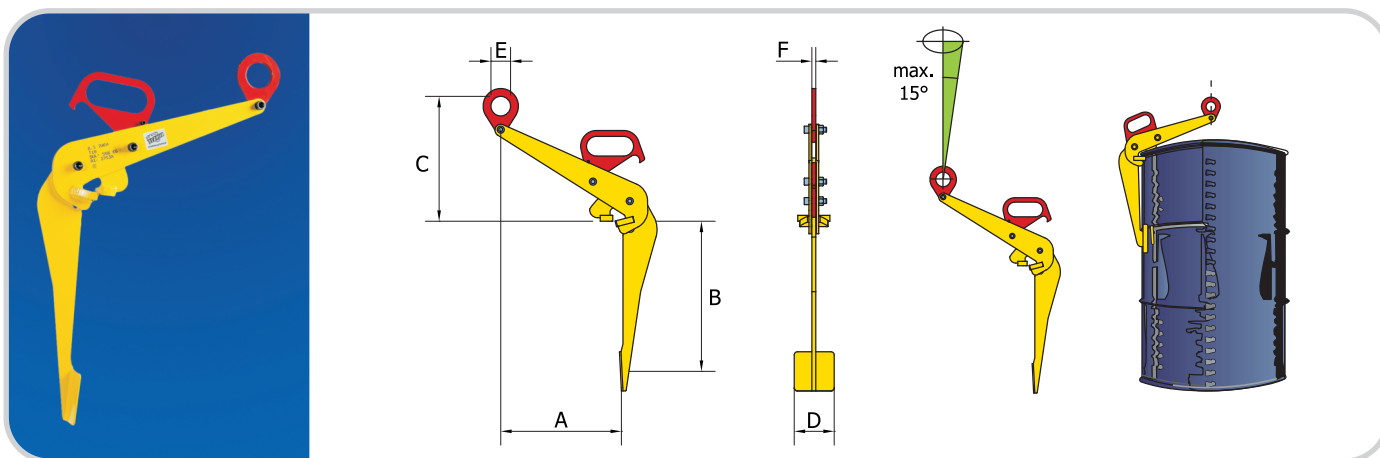
- Pentru ridicarea și transportarea pe verticală a țevilor din beton
- Cleștele TBC trebuie folosit numai în pereche sau în număr de trei
- Capacități sau deschideri mai mari se pot furniza la cerere
- Partea mobilă este echipată cu o suprafață plasticată rezistentă la presiune



Cod	Tip	Capacitate (kg)	Deschidere (R)(mm)	Dimensiuni (mm)						Greutate (kg)	
				B	C	D	E	F	G		H
870101	1 TBC	1000	60-120	170	110	160	12	12	40	60	10
870105	1 TBC-A	1000	50-220	262	110	197	12	12	40	60	11

Clește tip TVKH

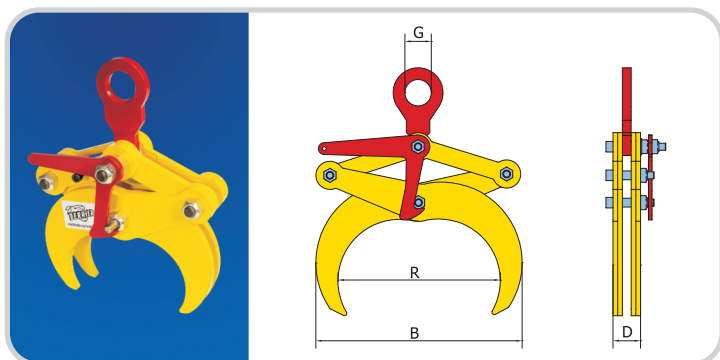
- Pentru ridicarea și transportarea butoaielor, atunci când acestea trebuie să stea în poziție orizontală



Cod	Tip	Capacitate (kg)	Dimensiuni (mm)						Greutate (kg/buc)
			A	B	C	D	E	F	
828100	TVKH	600	300	375	290	80	50	10	7

Clește tip TTL

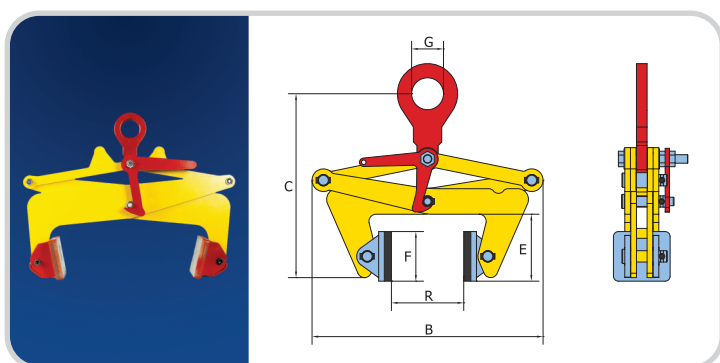
- Pentru ridicarea și transportarea pe verticală a tuburilor, a pachetelor de tuburi și materialului rotund, solid



Cod	Tip	Capacitate (kg)	Deschidere (R) (mm)	Dimensiuni (mm)			Greutate (kg/buc)
				Bmax	D	G	
800550	0.5 TTL	500	48.3-114.3	215	47	45	4
801011	1 TTL	1000	114.3-219.1	345	51	45	9
802021	2 TTL	2000	219.1-368	610	60	65	31
803036	3 TTL	3000	368-508	770	60	65	40

Clește tip TBLC

- Pentru ridicarea și transportarea pe verticală fără imprimare a diferitelor materiale ca oțel, lemn, plastic, marmură, beton
- Cleștele este blocat în poziție deschisă, operatorul trebuie să activeze mânerul și după prinderea materialului ce urmează a fi manipulat se poate efectua ridicarea, când se așează sarcina, cleștele se deblochează
- Pad-urile sunt acoperite cu un plastic special pentru evitarea deformării materialului








Cod	Tip	Capacitate (kg)	Deschidere (R)(mm)	Dimensiuni (mm)					Greutate (kg)
				B min-max	C min-max	D	E	F	
801005	0.5 TBLC	500	30-110	275-325	270-420	45	100	70*80	7
801010	1 TBLC	1000	100-230	440-530	360-610	45	140	100*120	12
801020	2 TBLC	2000	220-360	600-675	400-680	45	170	100*120	18
801030	3 TBLC	3000	350-500	740-840	490-840	65	200	100*120	32

Chingi Textile

Chingă textilă cu ochiuri

- Factor de siguranță: 7:1
- Standard: EN 1492-1








Culori	Lățime mm	Straturi	Lungime Minimă	Lungime Maximă						Lungime ochi (mm)
					kg	kg	kg	kg	kg	
MOV	30	1	1.0	20	500	400	1000	700	500	90
MOV	30	2	1.0	20	1000	800	2000	1400	1000	90
MOV	30	3	1.0	20	1500	1200	3000	2100	1500	120
MOV	30	4	1.0	20	2000	1600	4000	2800	2000	120
VERDE	60	1	1.0	20	1000	800	2000	1400	1000	180
VERDE	60	2	1.0	20	2000	1600	4000	2800	2000	180
VERDE	60	3	1.0	20	3000	2400	6000	4200	3000	230
VERDE	60	4	1.0	20	4000	3200	8000	5600	4000	230
GALBEN	90	1	1.0	50	1500	1200	3000	2100	1500	270
GALBEN	90	2	1.0	50	3000	2400	6000	4200	3000	270
GALBEN	90	3	1.0	50	4500	3600	9000	6300	4500	320
GALBEN	90	4	1.0	50	6000	4800	11200	8400	6000	320
GRI	120	1	2.0	50	2000	1600	4000	2800	2000	360
GRI	120	2	2.0	50	4000	3200	8000	5600	4000	360
GRI	120	3	2.0	50	6000	4800	12000	8400	6000	420
GRI	120	4	2.0	50	8000	6400	16000	11200	8000	420
ROSU	150	1	2.0	50	2500	2000	5000	3500	2500	450
ROSU	150	2	2.0	50	5000	4000	10000	7000	5000	450
ROSU	150	3	2.0	50	7500	6000	15000	10500	7500	500
ROSU	150	4	2.0	50	10000	8000	20000	14000	10000	500
MARON	180	1	2.0	50	3000	2400	6000	4200	3000	450
MARON	180	2	2.0	50	6000	4800	12000	8400	6000	450
MARON	180	3	2.0	50	9000	7200	18000	12600	9000	520
MARON	180	4	2.0	50	12000	9600	24000	16800	12000	520
ALBASTRU	240	1	3.0	50	4000	3200	8000	5600	4000	600
ALBASTRU	240	2	3.0	50	8000	6400	16000	11200	8000	600
ALBASTRU	240	3	3.0	50	12000	9600	24000	16800	12000	700
ALBASTRU	240	4	3.0	50	16000	12800	32000	22400	16000	700
ORANGE	300	1	3.0	50	5000	4000	10000	7000	5000	750
ORANGE	300	2	3.0	50	10000	8000	20000	14000	10000	750
ORANGE	300	3	3.0	50	15000	12000	30000	21000	15000	850
ORANGE	300	4	3.0	50	20000	16000	40000	28000	20000	850

Chingă tubulară cu ochiuri






- Factor de siguranță: 7:1
- Standard: EN 1492-1



Culori	Lungime Minimă	Lățime Maximă	Lățime Chingă	Lungime Gașă					
					kg	kg	kg	kg	kg
MOV	0.5	10	35	150	1000	800	2000	1400	1000
VERDE	0.5	10	40	200	2000	1600	4000	2800	2000
GALBEN	0.5	20	50	200	3000	2400	6000	4200	3000
GRI	0.5	20	60	300	4000	3200	8000	5600	4000
ROSU	0.5	20	70	300	5000	4000	10000	7000	5000
MARO	1.0	50	75	400	6000	4800	12000	8400	6000
ALBASTRU	1.5	50	86	400	8000	6400	16000	11200	8000
ORANGE	2.5	50	100	500	10000	8000	20000	14000	10000
ORANGE	2.5	50	130	600	20000	16000	40000	28000	20000




Chingă textilă cu accesorii metalice



Culori	Lungime minimă	Lungime maximă					
			kg	kg	kg	kg	kg
VERDE	60	1	1000	800	2000	1400	1000
VERDE	60	2	2000	1600	4000	2800	2000
GALBEN	90	1	1500	1200	3000	2100	3000
GALBEN	90	2	3000	2400	6000	4200	3000
GRI	120	1	2000	1600	4000	2800	2000
GRI	120	2	4000	3200	8000	5600	4000
ROSU	150	1	2500	2000	5000	3500	2500
ROSU	150	2	5000	4000	10000	7000	5000
MARON	180	1	3000	2400	6000	4200	3000
MARON	180	2	6000	4800	12000	8400	6000
ALBASTRU	240	1	4000	3200	8000	5600	4000
ALBASTRU	240	2	8000	6400	16000	11200	8000
ORANGE	300	1	5000	4000	10000	7000	5000
ORANGE	300	2	10000	8000	20000	14000	10000

Chingă dublă textilă cu ochiuri








Culori	Lățime mm	Straturi	Lungime Minimă	Lungime Maximă			
					kg	kg	kg
MOV	60	1	0.5	20	2000	1400	1000
MOV	60	2	0.5	20	4000	2800	2000
MOV	60	3	0.5	20	6000	4200	3000
MOV	60	4	0.5	20	8000	5600	4000
VERDE	120	1	1.0	20	4000	2800	2000
VERDE	120	2	1.0	20	8000	5600	4000
VERDE	120	3	1.0	20	12000	8400	6000
VERDE	120	4	1.0	20	16000	11200	8000
GALBEN	180	1	1.0	20	6000	4200	3000
GALBEN	180	2	1.0	20	12000	8400	6000
GALBEN	180	3	1.0	20	18000	12600	9000
GALBEN	180	4	1.0	20	24000	16800	12000
GRI	240	1	2.0	50	8000	5600	4000
GRI	240	2	2.0	50	16000	11200	8000
GRI	240	3	2.0	50	24000	16800	12000
GRI	240	4	2.0	50	32000	22400	16000
ROSU	300	1	2.0	50	10000	7000	5000
ROSU	300	2	2.0	50	20000	14000	10000
ROSU	300	3	2.0	50	30000	21000	15000
ROSU	300	4	2.0	50	40000	28000	20000
MARON	360	1	2.0	50	12000	8400	6000
MARON	360	2	2.0	50	24000	16800	12000
MARON	360	3	2.0	50	36000	25200	18000
MARON	360	4	2.0	50	48000	33600	24000
ALBASTRU	480	1	3.0	50	16000	11200	8000
ALBASTRU	480	2	3.0	50	32000	22400	16000
ALBASTRU	480	3	3.0	50	48000	33600	24000
ALBASTRU	480	4	3.0	50	64000	44800	32000
ORANGE	600	1	3.0	50	20000	14000	10000
ORANGE	600	2	3.0	50	40000	28000	20000
ORANGE	600	3	3.0	50	60000	42000	30000
ORANGE	600	4	3.0	50	80000	56000	40000
ORANGE	600	5	3.0	50	100000	70000	50000

Chingi Textile

Chingă circulară (tubulară)

- Factor de siguranță: 7:1
- Standard: EN 1492-1








Culori	Lungime Minimă	Lungime Maximă					
			kg	kg	kg	kg	kg
MOV	0.5	20	1000	800	2000	1400	1000
VERDE	0.5	20	2000	1600	4000	2800	2000
GALBEN	0.5	50	3000	2400	6000	4200	3000
GRI	0.5	50	4000	3200	8000	5600	4000
ROSU	0.5	50	5000	4000	10000	7000	5000
MARON	1.0	50	6000	4800	12000	8400	6000
ALBASTRU	1.5	50	8000	6400	16000	11200	8000
ORANGE	2.5	50	10000	8000	20000	14000	10000
ORANGE	2.5	50	20000	16000	40000	28000	20000
ORANGE	2.5	50	30000	24000	60000	42000	30000
ORANGE	2.5	50	40000	32000	80000	56000	40000
ORANGE	2.5	50	50000	40000	100000	70000	50000
ORANGE	2.5	50	60000	48000	120000	84000	60000
ORANGE	2.5	50	80000	64000	160000	112000	80000
ORANGE	2.5	50	100000	80000	200000	140000	100000

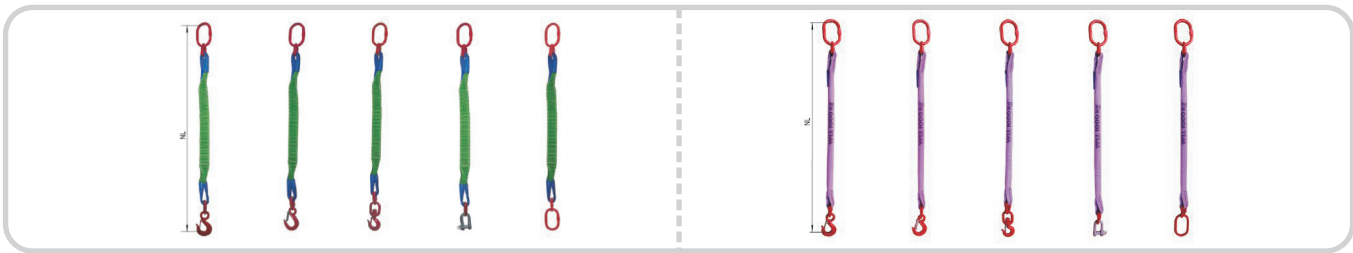
Chingă circulară plată

- Factor de siguranță: 7:1
- Standard: EN 1492-1



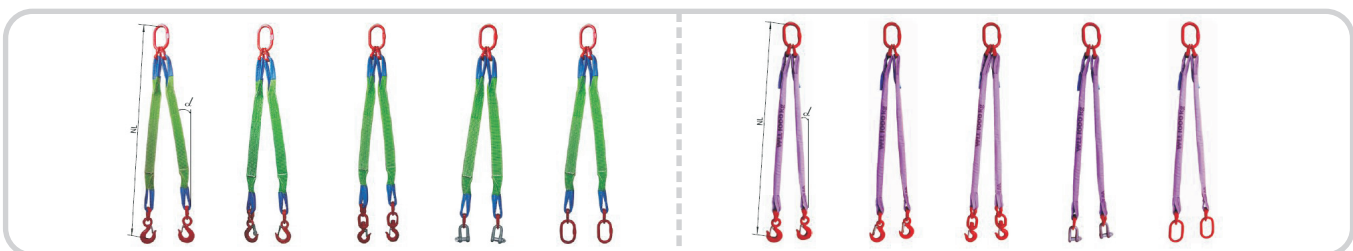
Culori	Lățime mm	Straturi	Lungime Minimă	Lungime Maximă					
					kg	kg	kg	kg	kg
MOV	30	1	0.5	20	1000	800	2000	1400	1000
MOV	30	2	0.5	20	2000	1600	4000	2800	2000
MOV	30	3	0.5	20	3000	2400	6000	4200	3000
MOV	30	4	0.5	20	4000	3200	8000	5600	4000
VERDE	60	1	1.0	20	2000	1600	4000	2800	2000
VERDE	60	2	1.0	20	4000	3200	8000	5600	4000
VERDE	60	3	1.0	20	6000	4800	12000	8400	6000
VERDE	60	4	1.0	20	8000	6400	16000	11200	8000
GALBEN	90	1	1.0	20	3000	2400	6000	4200	3000
GALBEN	90	2	1.0	20	6000	4800	12000	8400	6000
GALBEN	90	3	1.0	20	9000	7200	18000	12600	9000
GALBEN	90	4	1.0	20	12000	9600	24000	16800	12000
GRI	120	1	2.0	50	4000	3200	8000	5600	4000
GRI	120	2	2.0	50	8000	6400	16000	11200	8000
GRI	120	3	2.0	50	12000	9600	24000	16800	12000
GRI	120	4	2.0	50	16000	12800	32000	22400	16000
ROSU	150	1	2.0	50	5000	4000	10000	7000	5000
ROSU	150	2	2.0	50	10000	8000	20000	14000	10000
ROSU	150	3	2.0	50	15000	12000	30000	21000	15000
ROSU	150	4	2.0	50	20000	16000	40000	28000	20000
MARON	180	1	2.0	50	6000	4800	12000	8400	6000
MARON	180	2	2.0	50	12000	9600	24000	16800	12000
MARON	180	3	2.0	50	18000	14400	36000	25200	18000
MARON	180	4	2.0	50	24000	19200	48000	33600	24000
ALBASTRU	240	1	3.0	50	8000	6400	16000	11200	8000
ALBASTRU	240	2	3.0	50	16000	12800	32000	22400	16000
ALBASTRU	240	3	3.0	50	24000	19200	48000	33600	24000
ALBASTRU	240	4	3.0	50	32000	25600	64000	44800	32000
ORANGE	300	1	3.0	50	10000	8000	20000	14000	10000
ORANGE	300	2	3.0	50	20000	16000	40000	28000	20000
ORANGE	300	3	3.0	50	30000	24000	60000	42000	30000
ORANGE	300	4	3.0	50	40000	32000	80000	56000	40000
ORANGE	300	5	3.0	50	50000	40000	100000	70000	50000

Dispozitiv de ridicare cu un braț din chingă plată/tubulară



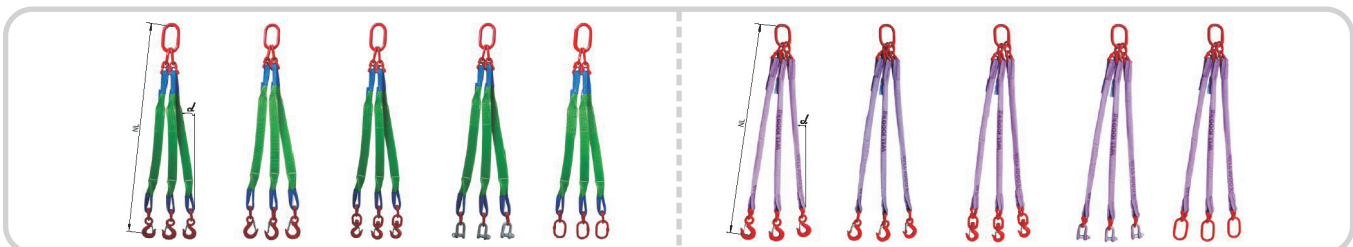
Culoare	MOV	VERDE	GALBEN	GRI	ROSU	MARON	ALBASTRU	ORANGE
Sarcină Maximă de lucru (tone)	1.00	2.00	3.00	4.00	5.00	6.00	8.00	10.00

Dispozitiv de ridicare cu doua brațe din chingă plată/tubulară



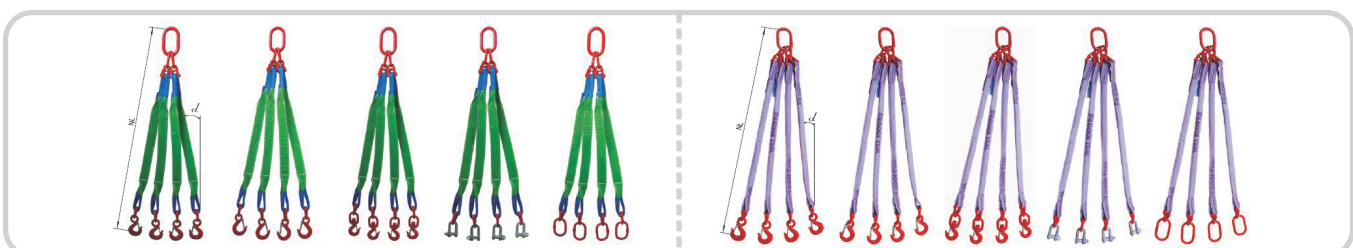
Culoare	MOV	VERDE	GALBEN	GRI	ROSU	MARON	ALBASTRU	ORANGE
Sarcină Maximă de lucru (tone) d = 0°- 45°	1.40	2.80	4.20	5.60	7.00	8.40	11.20	14.00
Sarcină Maximă de lucru (tone) d = 45°- 60°	1.00	2.00	3.00	4.00	5.00	6.00	8.00	10.00

Dispozitiv de ridicare cu trei brațe din chingă plată/tubulară



Culoare	MOV	VERDE	GALBEN	GRI	ROSU	MARON	ALBASTRU	ORANGE
Sarcină Maximă de lucru (tone) d = 0°- 45°	2.10	4.20	6.30	8.40	10.50	12.60	16.60	21.00
Sarcină Maximă de lucru (tone) d = 45°- 60°	1.50	3.00	4.50	6.00	7.50	9.00	12.00	15.00

Dispozitiv de ridicare cu patru brațe din chingă plată/tubulară



Culoare	MOV	VERDE	GALBEN	GRI	ROSU	MARON	ALBASTRU	ORANGE
Sarcină Maximă de lucru (tone) d = 0°- 45°	2.10	4.20	6.30	8.40	10.50	12.60	16.60	21.00
Sarcină Maximă de lucru (tone) d = 45°- 60°	1.50	3.00	4.50	6.00	7.50	9.00	12.00	15.00

Chingi Textile

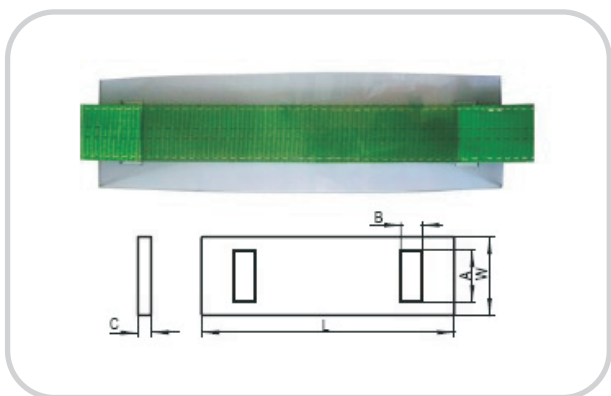
Chingi textile de ancorare



Culori	Grosime chingă mm	Sarcină Max. (DaN)	Sarcină Max. (DaN)	Lungime Min.	Lungime Max.
VERDE	35	1000	2000	1	20
ALBASTRU	48	2000	4000	1	20
GALBEN	50	2500	5000	1	20
ORANGE	75	5000	10000	1	20

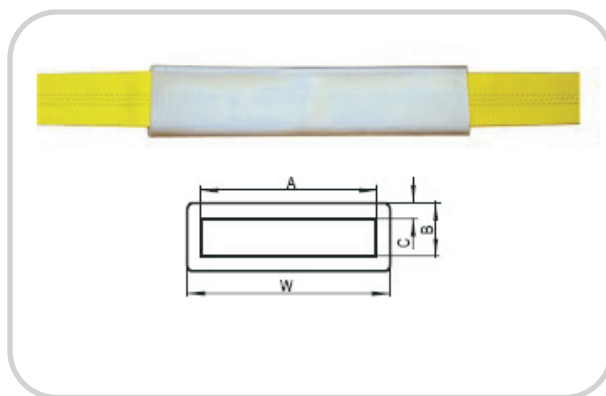
Protecție din poliuretan pentru chingi textile

Protecție cu o față



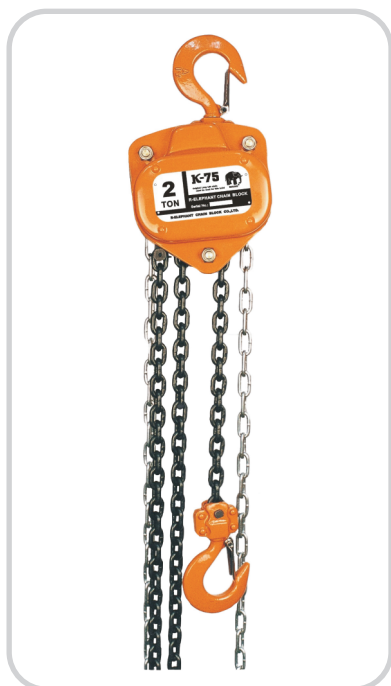
Lățime chingă mm	L mm	W mm	A mm	B mm	C mm
30	250	80	35	10	5
50	450	100	60	30	5
60	450	120	70	30	5
90	470	150	100	40	5
120	470	170	130	40	5
150	470	200	160	40	5
180	470	240	190	40	5
240	470	300	250	40	5
300	470	360	310	40	5

Protecție cu două fețe



Lățime chingă mm	A mm	W mm	B mm	C mm
30	40	50	10	5
50	60	70	12	5
60	70	80	12	5
90	100	110	12	5
120	135	145	12	5
150	160	170	12	5
180	190	200	12	5
240	250	260	15	8
300	320	330	15	8

Palan manual cu lanț



Model	0.5 Tone	1.00 Tonă	2.00 Tone	3.00 Tone	5.00 Tone	10.00 Tone
Capacitate (tone)	0.5	1.0	2.0	3.0	5.0	10.
Înălțime ridicare (m)	2.5	2.5	3.0	3.0	3.0	3.0
Sarcină testată (kg)	750	1500	3000	4600	7500	12500
Forță aplicată de tragere (kg)	23	30	36	34	41	41
Nr. coloane al lanțului	1	1	1	2	2	4
Diametru lanț (mm)	6. 6.0		8.0	8.0	10.0	10.0
Greutatea netă (kg)	10	12	20	27	43.5	83

Palan manual cu braț



Model	0.75 Tone	1.5 Tonă	3.0 Tone	6.0 Tone
Capacitate (tone)	0.75	1.5	3.0	6.0
Înălțime ridicare (m)	1.5	1.5	1.5	1.5
Sarcină testată (kg)	940	1900	3800	7500
Forță aplicată de tragere (kg)	14	24	32	36
Nr. coloane al lanțului	1	1	1	2
Diametru lanț (mm)	6.0	8.0	10.0	10.0
Greutatea netă (kg)	7.2	11.8	23	33

Palane manuale

Tirfor cu cablu

- Carcasă din aluminiu cu rezistență mare
- Plăci de prindere cu suprafață mare, rezistente la uzură
- Greutate proprie mică
- Aproape nu necesită întreținere
- Protecție contra suprasarcinii ușor de înlocuit

Portanță	Diametrul cablului	Sarcină maximă la tracțiune	Greutate cablu	Lungime cablu
kg	mm	kg	kg/m	m
800	8.3	1200	0.29	20
1600	11.0	2400	0.53	20
3200	16.0	4000	1.00	20



Parametru	Model	800	1600	3200
Portanță (kg)		800	1600	3200
Forță nominală (N)		341	400	438
Cursă dublă la o acționare (mm)		≥52	≥55	≥28
Diametrul cablului(mm)		8.3	11	16
Coefficient de siguranță a capacității de încărcare		5	5	5
Coefficient de încărcare și capacitate de încărcare statică		4	4	4
Încărcare maximă (kg)		1200	2400	4000
Masă proprie (kg)		6.4	12	23

Cântar (Dinamometru) tip DIN 105 TSL

CARACTERISTICI PRINCIPALE

- Ansamblu dotat cu unitate de măsură a greutății; proiectat să cântărească sarcini suspendate
- Precizie: +/- 0.1% din valoarea nominală
- Gradul de siguranță: 5
- Limita de siguranță la încărcarea unității de sarcină: 120% din capacitatea nominală
- Baterie reîncărcabilă – durată de funcționare 50 ore
- Afisaj pe display – 5 cifre cu o înălțime de 25 mm
- Protecție IP 55
- Temperatură de funcționare: -10 ÷ +55°C

FUNCȚII

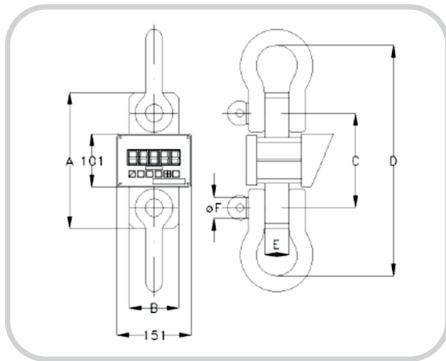
- Funcție ON/OFF; revenirea automată la zero
- În funcție de necesitatea clientului, poate fi programat din fabrică să măsoare în N, kN, kg sau tone
- Dezactivare automată, stand-by

DOTĂRI STANDARD

- Acumulator baterii alimentat 220V, 50HZ.
- Telecomandă cu infraroșu pentru reglarea sarcinii pe zero
- Casetă depozitare (pentru cântar de 25 t)

ACCESORII LA CERERE

- Chei de tachelaj omega
- Cârlig rotant pentru chei de tachelaj



DIN 105 TSL

WLL (Kg)	DIVIZIUNE (mm)	Kg	DIMENSIUNI (mm)				
			A	B	C	D	E
2000	1	2.6	206	70	166	306	18
3200	1	3.2	206	70	166	306	25
6300	2	4.8	224	70	166	360	34
10000	5	8.6	270	100	188	462	49
25000	10	12.8	370	100	257	665	49

Cântar (Dinamometru) tip DIN 105 TSL - HC

CARACTERISTICI PRINCIPALE

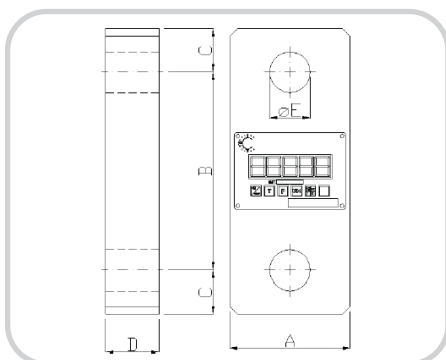
- Ansamblu dotat cu unitate de măsură a greutății; proiectat să cântărească sarcini suspendate.
- Precizie: +/- 0.1% din valoarea nominală
- Gradul de siguranță: 5
- Limita de siguranță la încărcarea unității de sarcină: 120% din capacitatea nominală
- baterie reîncărcabilă – durată de funcționare 50 ore
- Afisaj pe display – 5 cifre cu o înălțime de 25 mm.
- Protecție IP 55
- Temperatura de funcționare: -10 ÷ +55°C

FUNCȚII

- Funcție ON / OFF; revenirea automată la zero
- În funcție de necesitatea clientului, poate fi programat din fabrică să măsoare în N, kN, kg sau tone
- dezactivare automată, stand-by

DOTĂRI STANDARD

- acumulator baterii alimentat 220V, 50HZ.
- telecomandă cu infraroșu pentru reglarea sarcinii pe zero.
- Casetă depozitare



DIN 105 TSL - HC

WLL (Kg)	DIVIZIUNE (Kg)	Kg	DIMENSIUNI (mm)				
			A	B	C	D	ØE
35000	10	36	170	340	60	80	59
50000	20	52	175	370	80	100	72
100000	50	105	200	450	120	125	98

Cântare de macara - Dinamometre

Cântar mecanic (Dinamometru) tip DIN 12

SPECIFICAȚII TEHNICE

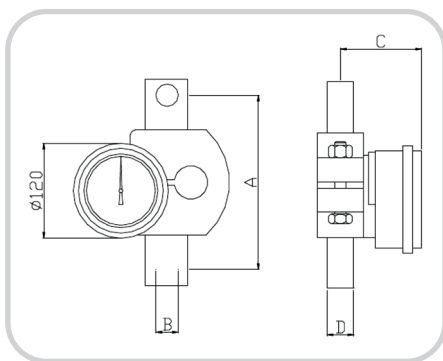
- Celulă de cântărire elastică din oțel, sensibilă la tragere și compresie
- Compact cu dimensiuni reduse
- Pentru uz extern
- Temperatură de folosire: -30°C ... +60°C.
- Carcasă de aluminiu vopsită
- Orificii pentru introducerea cheilor de tachelaj omega
- Suprasarcină permisă: până la 180% din valoarea sarcinii de lucru
- Acuratețe: +/- 1%
- Factor de siguranță: 5

CERTIFICATE

- Certificat de calibrare
- Declarație de conformitate CE

ACCESORII LA CERERE

- Chei de tachelaj omega
- Cârlig cu ochi sau cârlig rotant
- Husă pentru transportul cântarului



DIN 12						
WLL (Kg)	DIVIZIUNE (Kg)	Kg	DIMENSIUNI (mm)			
			A	øB	C	D
300	2	6	192	20	74	25
500	3	6	192	20	74	25
1000	5	6	192	20	74	25
2000	10	6	192	20	74	25
3000	20	6	192	20	74	25
6000	25	11	206	26	98	35
10000	50	11	222	36	98	50

Cântar mecanic (Dinamometru) tip DIN 13

SPECIFICAȚII TEHNICE

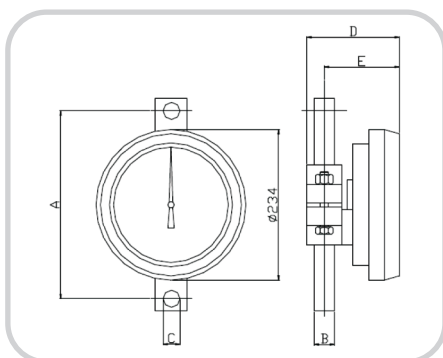
- Celulă de cântărire elastică din oțel, sensibilă la tragere și compresie
- Compact cu dimensiuni reduse
- Pentru uz extern
- Temperatură de folosire: -30°C ... +60°C
- Carcasă de aluminiu vopsită
- Transparent, făcut din policarbonat
- Orificii pentru introducerea cheilor de tachelaj omega
- Fără ajustare manuală
- Suprasarcină permisă: până la 180% din valoarea sarcinii de lucru
- Acuratețe: +/- 1%
- Factor de siguranță: 5

CERTIFICATE

- Certificat de calibrare
- Declarație de conformitate CE

ACCESORII LA CERERE

- Chei de tachelaj omega
- Cârlig cu ochi sau cârlig rotant



DIN 13							
WLL (Kg)	DIVIZIUNE (mm)	Kg	DIMENSIUNI (mm)				
			A	B	øC	D	E
300	1	8	268	25	20	155	134
500	1	8	268	25	20	155	134
1000	2	8	268	25	20	155	134
2000	5	8	268	25	20	155	134
3000	10	8	268	25	20	155	134
6000	20	13	282	35	26	179	158
10000	20	13	298	50	36	179	158

Magnet permanent tip MaxX

- Practic
- Elemente de blocare foarte ușor de manevrat
- Putere ridicată a magnetelor permanenți
- Înveliș nichelat pentru toate componentele fieroase

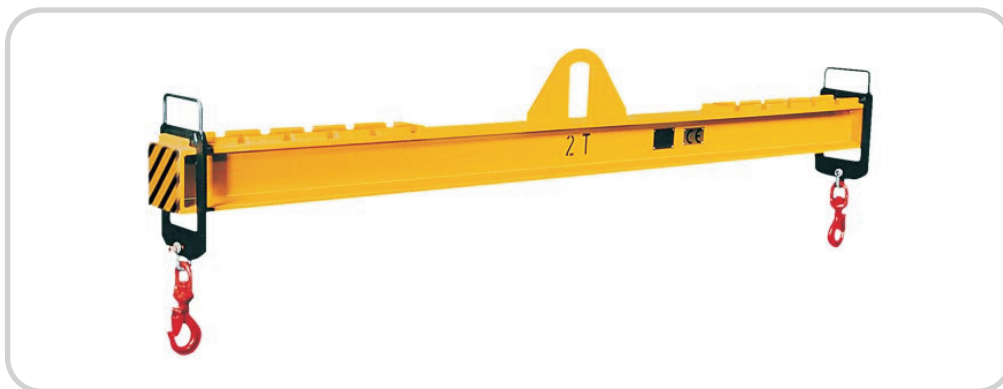


Model	Tip	Greutatea maximă garantată (kg)	Greutatea maximă de testare (kg)	Greutatea Magnetului/ Dispozitivului
MaxX 125	Standard	125	375	3.7
MaxX 250	Standard	250	750	6.0
MaxX 500	Standard	500	1,500	15.0
MaxX 1000	Standard	1,000	3,000	34.0
MaxX 1500	Standard	1,500	4,500	66.0
MaxX 2000	Standard	2,000	6,000	80.0
MaxX TG 150	Grosimi reduse	150	450	6.0
MaxX TG 300	Grosimi reduse	300	900	16.0

Grinzi de ridicat

Grindă de ridicat sarcini fixă sau cu brațe ajustabile tip K1/K2

- Material: oțel înalt aliat
- Finisaj: vopsit
- Sarcini cuprinse între 1t și 300t
- Lungimea se execută la cerința clientului
- Detalii tehnice pentru modele de grinzi se găsesc pe www.kinotech.ro



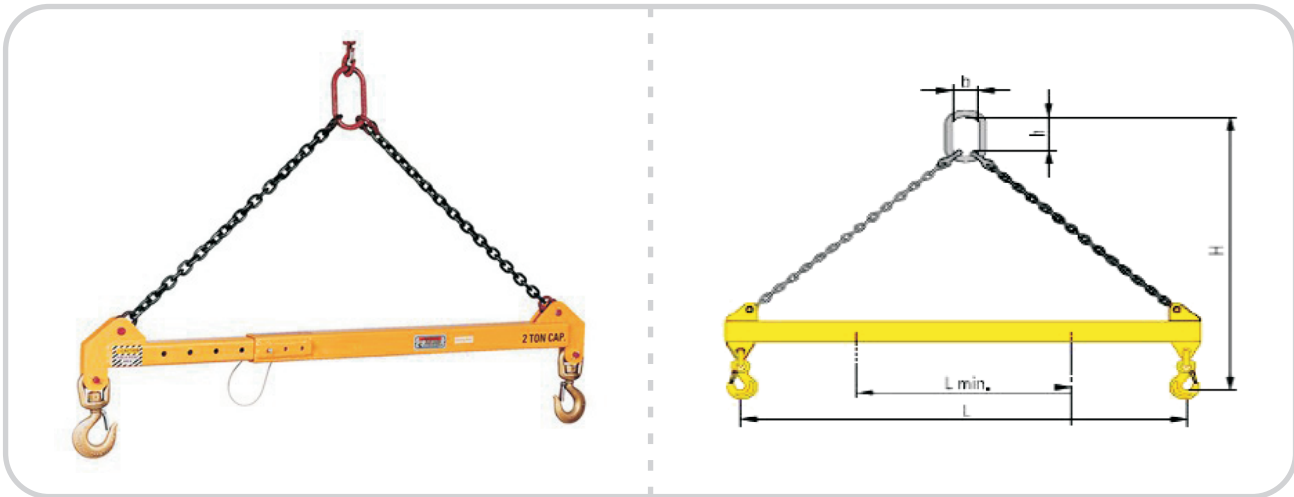
Grindă de ridicat sarcini cu brațe ajustabile tip K3

- Material: oțel înalt aliat
- Finisaj: vopsit
- Sarcini cuprinse între 1t și 300t
- Lungimea se execută la cerința clientului
- Detalii tehnice pentru modele de grinzi se găsesc pe www.kinotech.ro



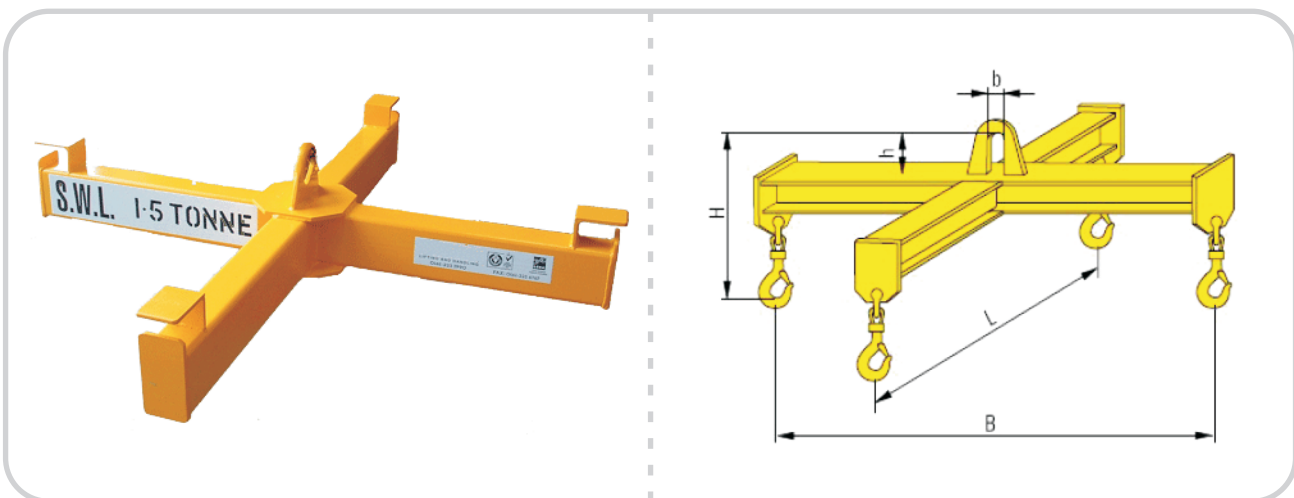
Grindă de ridicat sarcini suspendată cu dispozitiv și lanț tip K4

- Material: oțel înalt aliat
- Finisaj: vopsit
- Sarcini cuprinse între 1t și 300t
- Lungimea se execută la cerința clientului
- Detalii tehnice pentru modele de grinzi se găsesc pe www.kinotech.ro



Grindă de ridicat sarcini în cruce tip K6

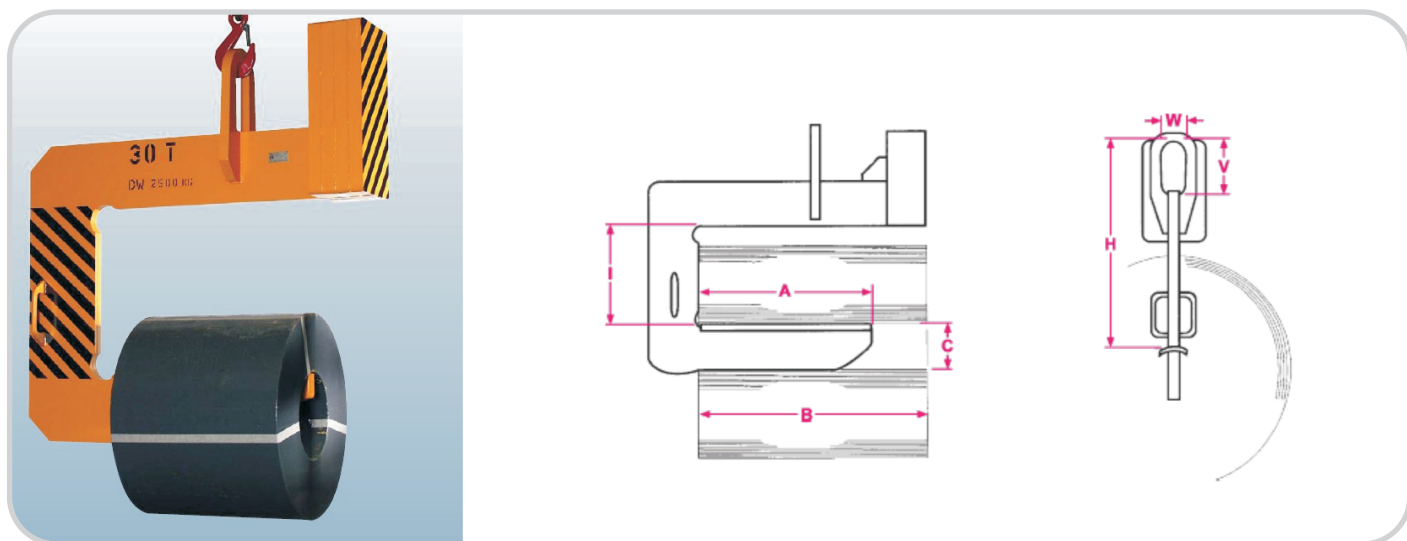
- Material: oțel înalt aliat
- Finisaj: vopsit
- Sarcini cuprinse între 1t și 300t
- Lungimea se execută la cerința clientului
- Detalii tehnice pentru modele de grinzi se găsesc pe www.kinotech.ro



Grinzi de ridicat

Dispozitiv de ridicat rulouri tablă tip C

- Material: oțel înalt aliat
- Finisaj: vopsit
- Sarcini cuprinse între 1t și 30t
- Detalii tehnice pentru modele de grinzi se găsesc pe www.kinetech.ro

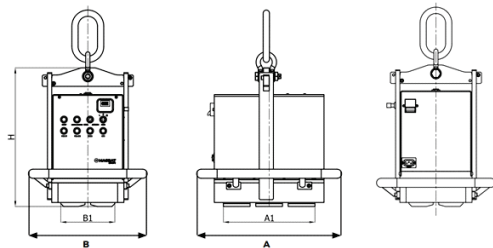


Electromagneti permanenti pentru ridicare

ELECTROMAGNET PERMANENT CU BATERIE



MODEL	LIFTING CAPACITY (KG)		MIN. THICKNESS (MM)	VOLTAGE (V)	CHARGING TIME (H)	DIMENSIONS (MM)					WEIGHT (KG)
	□	○				A	A1	B	B1	H	
HBEP-500	500	250	6	24	6-8	474	276	404	152	457	92
HBEP-1000	1000	500	6	36	7-8	510	322	418	170	497	126
HBEP-1500	1500	750	10	48	7-8	624	436	446	208	492	173
HBEP-2000	2000	1000	12	48	7-8	672	484	446	228	533	206
HBEP-3000	3000	1500	16	60	8-9	732	532	547	292	535	268
HBEP-5000	5000	2500	20	72	8-9	1332	1136	547	243	557	493

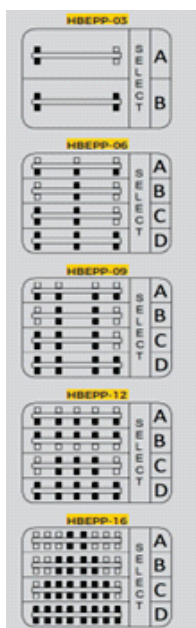


ELECTROMAGNET PERMANENT RIDICARE ROLE LBC / LBR SI COLACI SARMA

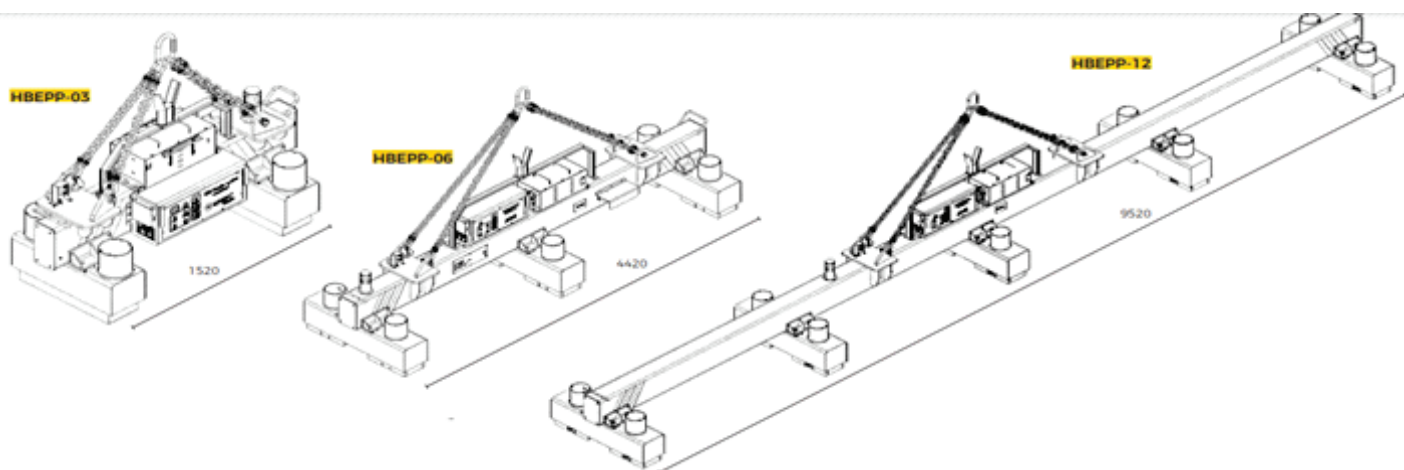


Electromagneti permanenti pentru ridicare

GRINDA CU ELECTROMAGNETI CU BATERIE



Product	Weight (kg)	Battery (VDC)	Length (mm)		Width (mm)		Thickness (mm)	SWL (kg)	EPM
			min	max	min	max			Qty
HBEP-03-010	500	72	500	3000	500	1500	5	1000	4
HBEP-06-030L*	1140	72	2000	6000	1200	2500	3	3000	8
HBEP-06-030	950	72	500	6000	1200	2500	5	3000	6
HBEP-06-060	950	72	500	6000	500	2500	5	6000	6
HBEP-06-090	950	72	500	6000	500	2500	5	9000	6
HBEP-09-080	1250	72	2500	9000	500	3000	5	8000	8
HBEP-09-120	1750	72	2500	9000	500	3000	5	12000	8
HBEP-12-050	1695	72	5000	12000	500	3000	5	5000	10
HBEP-12-100	2010	72	5000	12000	500	3000	5	10000	10
HBEP-12-180	2850	120	1700	12000	1000	3200	5	18000	16
HBEP-16-200	4650	120	2000	16000	1500	3500	5	20000	16

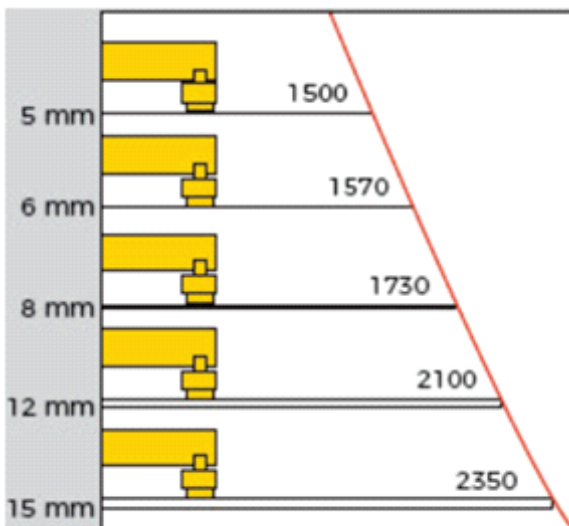


Electromagneti permanenti pentru ridicare

GRINDA CU ELECTROMAGNETI CU RIDICARE PE VERTICALA SI ORIZONTALA A TABLELOR DIN OTEL



Model	SWL (kg)	Min. Thickness (mm)	Width min - max (mm)	Length min - max (mm)	Qty EPM Modules	Weight (kg)
HM4-13,5-090	9.000	5	1.200 - 3.000	500 - 13.500	6	1.800
HM4-12-070	7.000	5	1.200 - 3.200	500 - 12.500	6	2.200
HM4-12-120	12.000	5	1.200 - 3.200	500 - 12.500	6	2.400
HM4-16-240	24.000	12	1.000 - 3.000	4.000 - 16.000	6	
HM4-06-040	4.000	5	1.200 - 3.200	2.000 - 6.000	4	900



					PICK-UP Very thin	Generated force 17%
					PICK-UP Medium/thin	Generated force 25%
					PICK-UP Medium/large	Generated force 35%
					PICK-UP Large	Generated force 55%
					FULL - MAG Always	Generated force 100%

Electromagneti permanenti pentru ridicare

GRINDA CU ELECTROMAGNETI PENTRU TABLA



Art No.	Series Code	Length(mm/in)		Width(mm/in)		Thickness(mm/in)	Dead Weight(kg/Lbs)	Capacity(kg/Lbs)
		Min.	Max.	Min.	Max.	Min.		
HM3-03-010	HM3-010H0203-1	500/20	3000/118	1000/39	2500/98	3/0.1	550/1210	1000/2200
HM3-06-020	HM3-020H0206-1	1200/47	6000/236	1000/39	2500/98	3/0.1	700/1540	2000/4400
HM3-09-030	HM3-030H0209-1	1715/67.5	9000/354	1000/39	2500/98	3/0.1	1000/2200	3000/6600
HM3-12-040	HM3-040H0212-1	2900/114	12000/472	1000/39	2500/98	3/0.1	1300/2860	4000/8800

