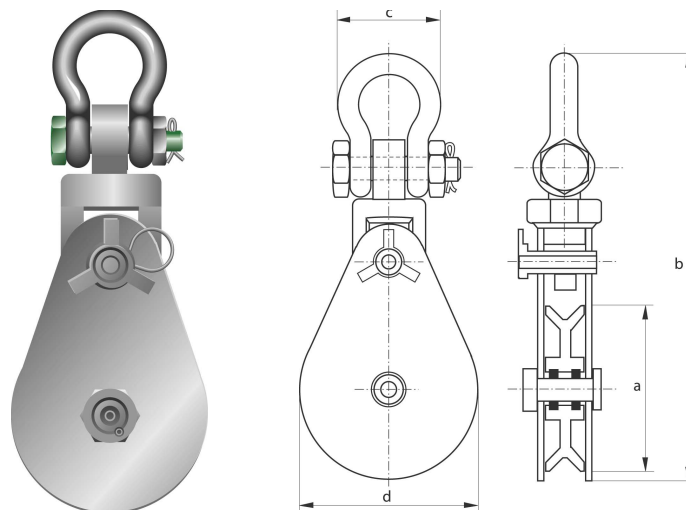


Rola de deviere cu cheie de tachelaj Tip P-6951

- **Material:** otel carbon, prevazut cu rulmenti conici
- **Factor de siguranta:** Sarcina minima de rupere este egala cu 4 x sarcina nominala
- **Finisare:** vopsit
- **Certificare:** certificatul test poate fi furnizat la cerere



Sarcina nominala	Diametru cablu	Diametru exterior rola	Lungime	Latime	Latime exterioara	Greutate per piesa
tone	mm	a mm	b mm	c mm	d mm	kg
2	7-9	75	293	79	82	3.8
4	10-12	115	363	107	120	6.1
4	12-14	152	417	107	160	9.5
8	20-22	152	477	124	160	14.6
12	20-22	152	555	154	160	25
15	24-26	152	585	170	160	30
4	10-12	203	478	107	210	12
8	20-22	203	526	124	210	16
12	20-22	203	580	154	210	32
15	24-26	203	646	170	210	35
8	20-22	254	582	124	260	18
12	20-22	254	680	154	260	39
15	24-26	254	705	170	260	43
8	20-22	305	612	124	310	27
12	20-22	305	745	154	310	53
15	24-26	305	771	170	310	55
8	20-22	357	662	124	360	31
12	20-22	357	770	154	360	60
15	24-26	357	798	170	360	63
8	20-22	406	712	124	410	35
12	20-22	406	820	154	410	67
15	24-26	406	848	170	410	70
8	20-22	457	762	124	460	42
12	20-22	457	878	154	460	75
15	24-26	457	898	170	460	78